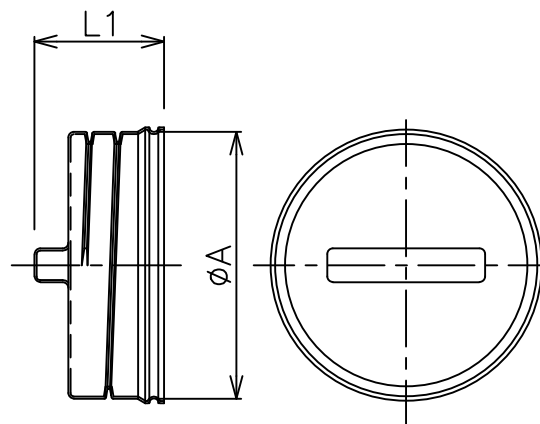
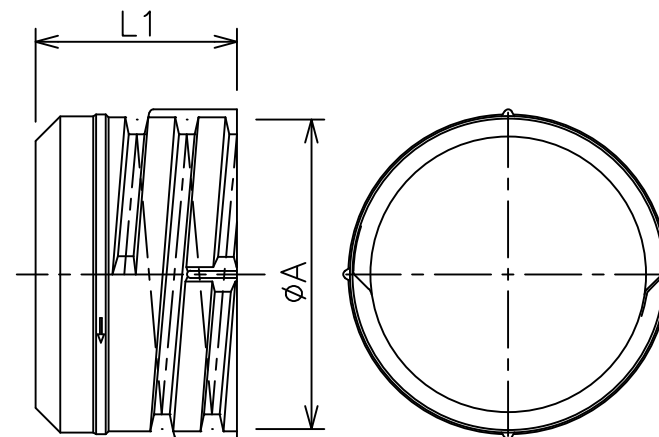


(TDS75)



(TDS100.150.200)



(TDS250.300)

規 格	φA	L1
TDS75	91	50
TDS100	121	78
TDS150	177	90
TDS200	233	115
TDS250	284	200
TDS300	340	220

(mm)

*形状は規格毎に異なります。

*ストッパーの位置及び数は、規格毎に異なります。

*寸法、仕様等は製品改良の為、予告無く変更する場合があります。(H27.5)