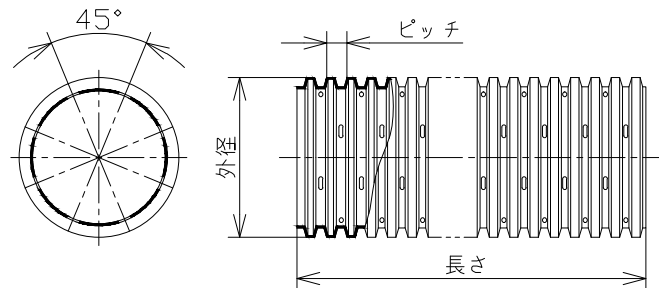
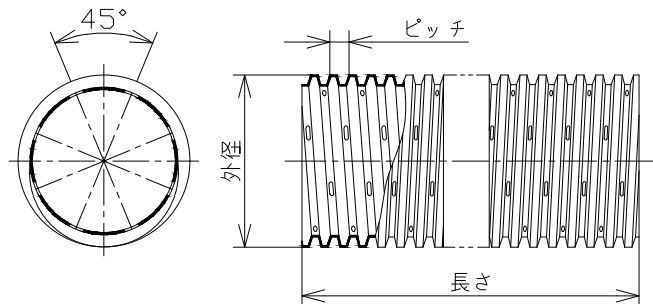


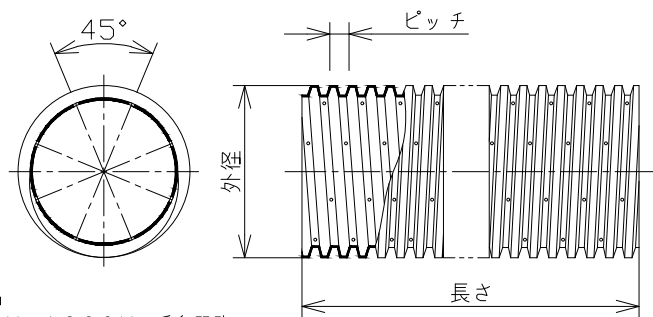
TDS75Y~200Y: 每谷開孔



TDS250Y~300Y: 千鳥開孔



TDS350Y~600Y: 千鳥開孔



※受注生産品
TDS700Y~1000Y: 千鳥開孔

規格	外径 (mm)	呼称径 (mm)	ピッチ (mm)	長さ (m)	孔寸法(参考) (mm)	
					長辺	短辺
TDS75Y	87	75	11	4	9	2
TDS100Y	118	100	15	4	11	2
TDS150Y	173	150	20	4	12	4
TDS200Y	225	200	25	4	19	4
TDS250Y	273	250	44	4	20	4
TDS300Y	328	300	53	4	20	4
TDS350Y	388	350	61	5	32	6
TDS400Y	428	400	70	5	37	7
TDS450Y	487	450	79	5	40	8
TDS500Y	549	500	88	5	44	9
TDS600Y	665	600	105	5	59	10
TDS700Y	777	700	123	5	φ18	
TDS800Y	862	800	140	5	φ18	
TDS900Y	978	900	158	5	φ18	
TDS1000Y	1101	1000	175	5	φ18	

※形状は規格毎に異なります。

※寸法、仕様等は製品改良の為、予告無く変更する場合があります。

※TDS700~1000は受注生産品となります。

※(2018.9: 北海道/九州地区を除く)