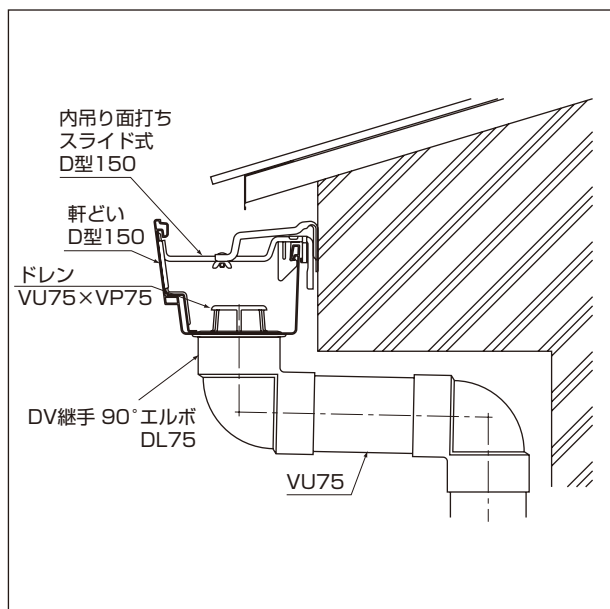


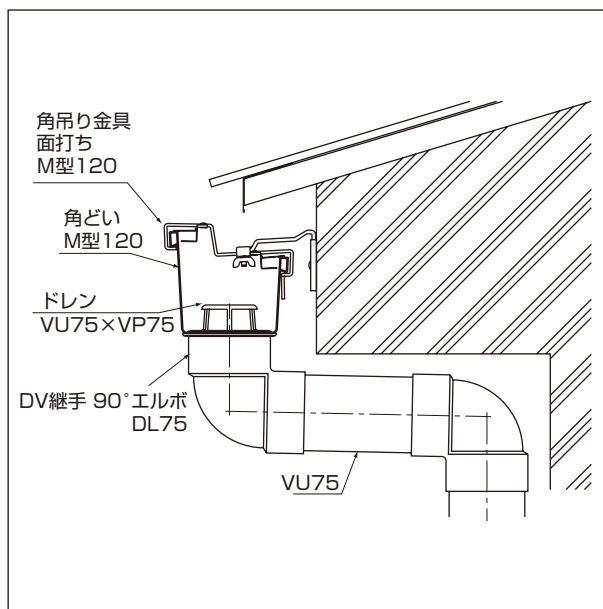
RC屋根の場合

D型150、M型120

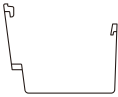
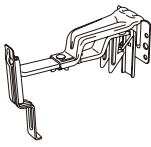
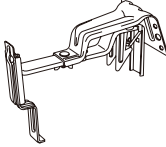
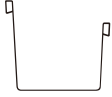
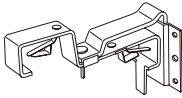
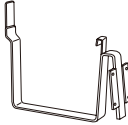

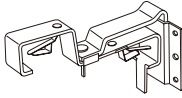
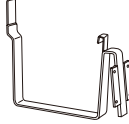

D型150



M型120



RC屋根の場合

<p>D型150 タイプ</p> 	<p>D型150</p>			
	 <p>ステンレス内吊り面打ち (スライド式)</p>		 <p>内吊り面打ち (スライド式)</p>	
<p>M型タイプ</p> 	<p>M型120</p>			
	 <p>角吊り金具面打ち (スライド式) M型120</p>		 (S式)  (P式) <p>角面打ち M型120</p>	
	<p>M型150</p>			
 <p>角吊り金具面打ち (スライド式) M型150</p>		 (S式)  (P式) <p>角面打ち M型150</p>		