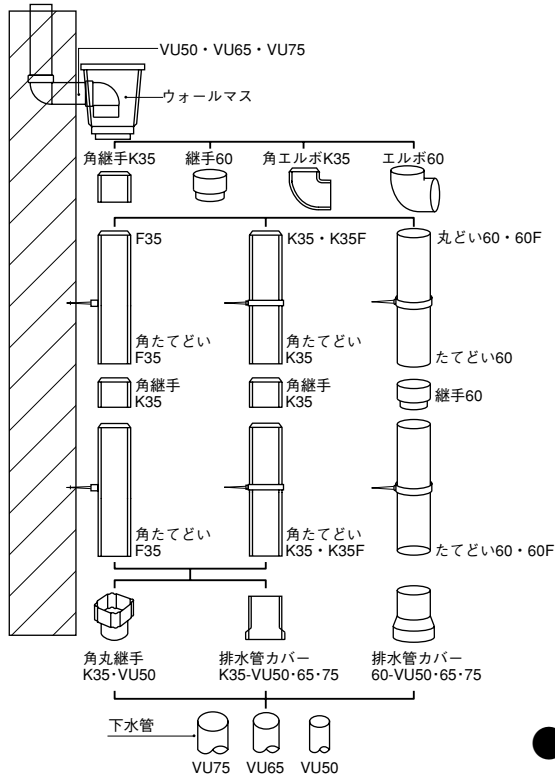
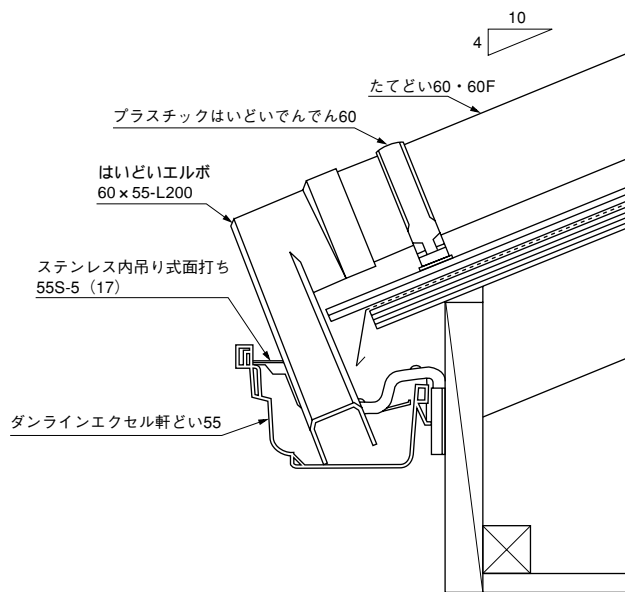


機能部品接続方法

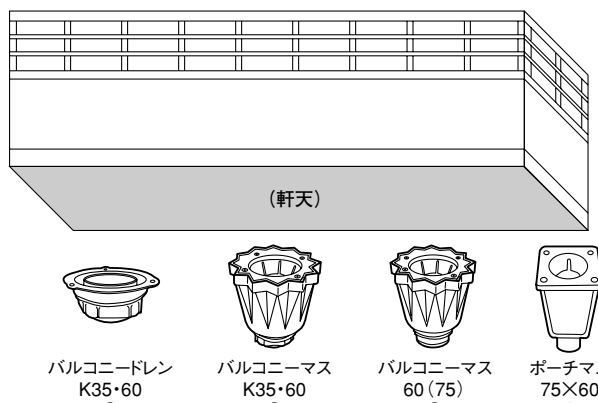
●陸屋根又は横引式の排水方法



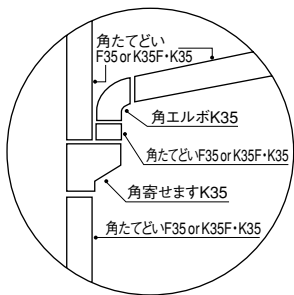
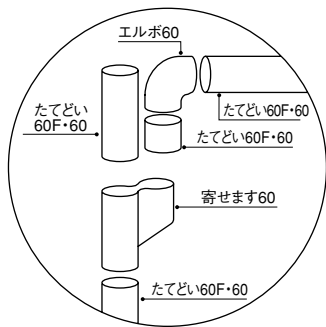
●はいどいエルボの接続方法



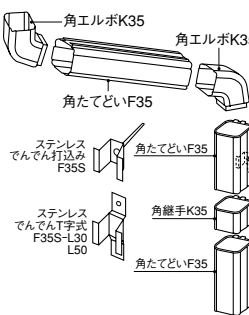
●ポーチ又はバルコニーの排水方法



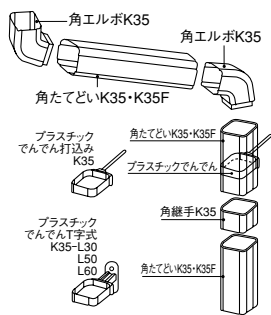
●寄せますの接続方法



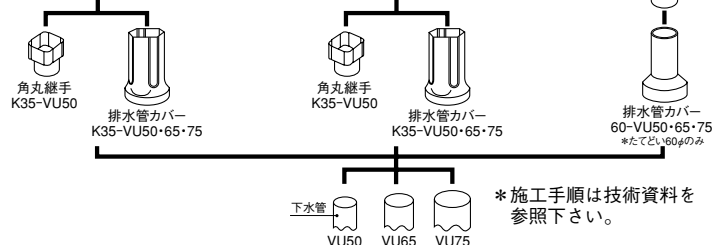
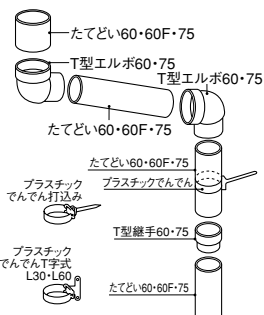
■F35で落す場合



■K35・K35Fで落す場合



■丸60・60Fで落す場合



* 施工手順は技術資料を参照下さい。