

住宅用高性能雨どい

**華まる DK120**

トヨ雨どいの「丸どい」が新時代のニーズに対応した機能とデザインをプラスして登場。



**綿密な設計思想で、強度と排水能力を確保**

雨垂れ跡が目立たないように耳部に水切り機能と内側傾斜を設けました。また、太耳の採用により蛇行やたわみを防ぎます。

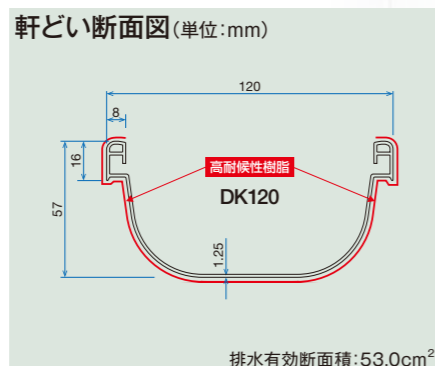


住宅用雨どい

華まる

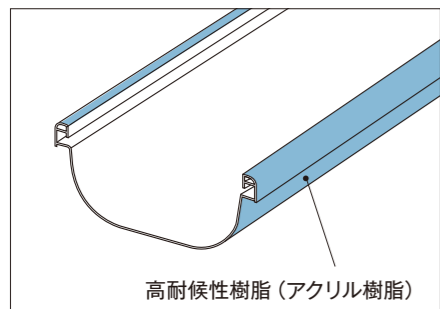
# 華まる DK120

機能部材の開発と綿密設計思想が建物との一体感を演出。



## 紫外線からのダメージに強い

軒どいの外周に色あせしにくい高耐候性樹脂を被覆し、耐候性が抜群にアップしました。



スーパーUVによる耐候促進試験

	ブランク	80時間	160時間	240時間
高耐候タイプ				
硬質塩ビ				

※上の表は、当社実験によるデータです。  
 ※上の表の「80時間」は、約1年経過したものに相当します。  
 (但し、実際の曝露では上の表と多少異なる場合があります。)

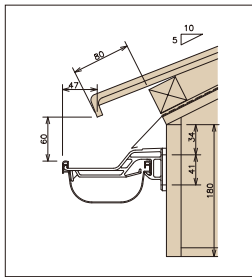
## カラーバリエーション

\*は高耐候仕様(F)です

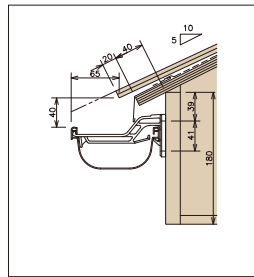


# 華まる DK120

## ■標準軒先納まり図



平瓦（一般地域）



彩色スレート瓦（一般地域）

## ■排水量 (降雨強度100mm/hの場合)

### 軒どいの排水量

軒どい水勾配	1/1000	3/1000	5/1000
排水量 (ℓ/秒)	0.8	1.42	1.84

### たてどいの排水量

たてどい	60F-60	75	K35F-K35
排水量 (ℓ/秒)	1.66	2.62	1.90

### 落とし口1個当たりの排水能力 (ℓ/秒) 及び屋根投影面積 (m<sup>2</sup>)

軒どい水勾配	1/1000		3/1000		5/1000	
	排水能力 (ℓ/秒)	屋根投影面積 (m <sup>2</sup> )	排水能力 (ℓ/秒)	屋根投影面積 (m <sup>2</sup> )	排水能力 (ℓ/秒)	屋根投影面積 (m <sup>2</sup> )
たてどい						
60F-60	0.8	28.9	1.42	51.0	1.66	59.6
K35F-K35	0.8	28.9	1.42	51.0	1.84	66.1

## ■組立図

