

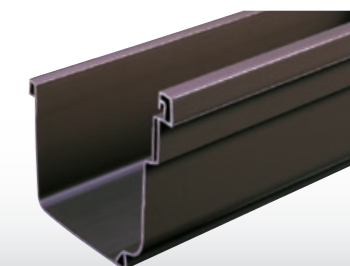
住宅用高性能雨どい

ダンラインエクセル DL75F・DL75 DL55F・DL55

独特の太耳と前面二重構造デザインが、
時代を越えて変わらない美しさと耐久性を保ちます。

排水能力が高い

排水有効断面積が大きく水勾配がほとんどいら
ないので軒先の水平ラインが美しく仕上がります。
ダンラインエクセルは、同じデザインでDL55と
DL75の2つの大きさが選べ、幅広く住宅のニーズ
に対応しています。



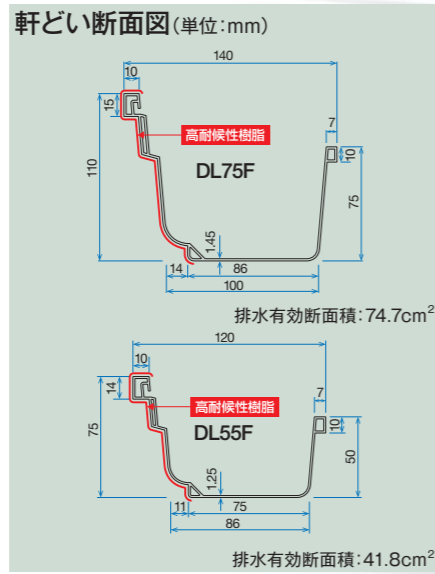
住宅用雨どい

ダンラインエクセル



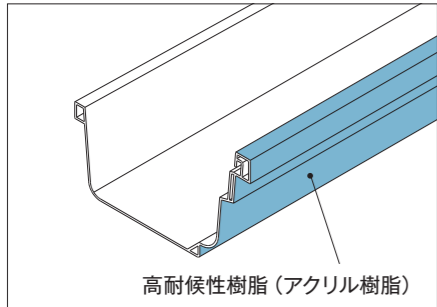
ダンラインエクセル DL75F・DL75 DL55F・DL55

同じデザインで2つの大きさが選択できる雨どい



紫外線からのダメージに強い

軒どいの前面に色あせにくい高耐候性樹脂を被覆し、耐候性が抜群にアップしました。



スーパーUVによる耐候促進試験

	ブランク	80時間	160時間	240時間
高耐候タイプ				
硬質塩ビ				

※上の表は、当社実験によるデータです。
※上の表の「80時間」は、約1年経過したものに相当します。
(但し、実際の曝露では上の表と多少異なる場合があります。)

カラーバリエーション

*は高耐候仕様(F)です



新茶(SB)*



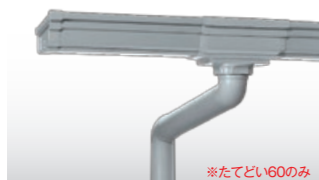
ヨーロピアンホワイト(W)
※DL55のみ



純白(SW)



クロ(K)*

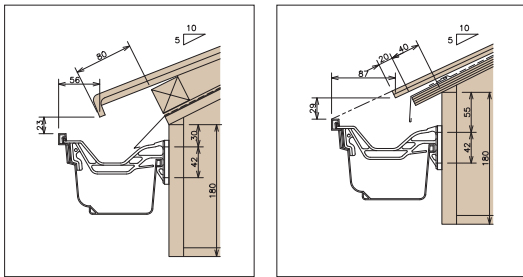


グレー(H)
※DL55のみ



ダンラインエクセル DL75F・DL75

■標準軒先納まり図



平瓦（一般地域）

彩色スレート瓦（一般地域）

■排水量（降雨強度100mm/hの場合）

軒どいの排水量

軒どい水勾配	1/1000	3/1000	5/1000
排水量 (ℓ/秒)	1.44	2.54	3.29

たてどいの排水量

たてどい	60F-60	75	K35F-K35
排水量 (ℓ/秒)	1.90	3.01	2.18

落とし口1個当たりの排水能力 (ℓ/秒) 及び屋根投影面積 (m²)

軒どい水勾配	1/1000		3/1000		5/1000	
	排水能力 (ℓ/秒)	屋根投影面積 (m ²)	排水能力 (ℓ/秒)	屋根投影面積 (m ²)	排水能力 (ℓ/秒)	屋根投影面積 (m ²)
たてどい						
60F-60	1.44	52.0	1.90	68.5	1.90	68.5
75	1.44	52.0	2.54	91.5	3.01	108.2
K35F-K35	1.44	52.0	2.18	78.6	2.18	78.6

■組立図

角たてどいK35F・K35系列

- 角たてどい K35F・K35
- 角エルボ K35
- プラスチックでんでん (打込式) K35
- プラスチックでんでん (T字式) 60-L30、L60
- 角丸継手 K35-VU50
- 排水管カバー K35-VU50・65-75
- 排水継手 K35-VU50

丸たてどい60F-60系列

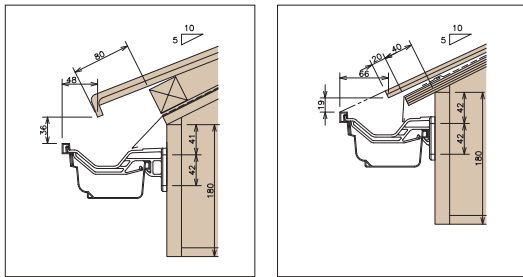
- たてどい 60F-60
- T型エルボ 60
- プラスチックでんでん
- たてどい 60F-60
- T型継手 60
- 排水継手 60-VU50
- 排水管カバー 60-VU50・65-75

●ドレン落して施工の場合は、伸縮ソケットをご使用ください。
 ●雨たれにより、地面にくぼみができる可能性がありますので、玉砂利もしくは芝生等を敷いてください。

標準組立図
標準軒先納まり図

ダンラインエクセル DL55F・DL55

標準軒先納まり図



平瓦（一般地域）

彩色スレート瓦（一般地域）

排水量（降雨強度100mm/hの場合）

軒どいの排水量

軒どい水勾配	1/1000	3/1000	5/1000
排水量 (ℓ/秒)	0.65	1.15	1.49

たてどいの排水量

たてどい	60F-60	75	K35F-K35
排水量 (ℓ/秒)	1.55	2.45	1.78

落とし口1個当たりの排水能力 (ℓ/秒) 及び屋根投影面積 (m²)

軒どい水勾配	1/1000		3/1000		5/1000	
	排水能力 (ℓ/秒)	屋根投影面積 (m ²)	排水能力 (ℓ/秒)	屋根投影面積 (m ²)	排水能力 (ℓ/秒)	屋根投影面積 (m ²)
たてどい						
60F-60	0.65	23.5	1.15	41.5	1.49	53.8
75	0.65	23.5	1.15	41.5	1.49	53.8
K35F-K35	0.65	23.5	1.15	41.5	1.49	53.8

組立図

