

住宅用高性能雨どい

バニエール BE160F

屋根との一体感のあるシャープなデザインは、建物に自然に溶け込み、斬新な現代建築の主張にも調和します。



雨だれを軽減。

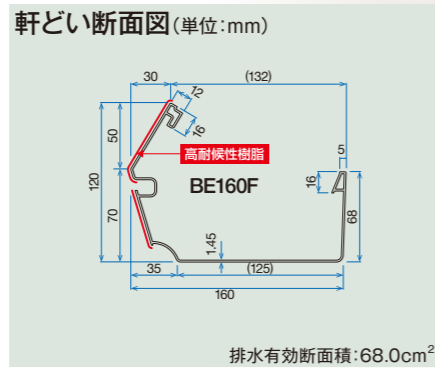
断面が大きなバニエールは、軒先を大きくシャープに見せ軒先との一体感を演出します。軒どいの前面部に、雨水の雨だれを防ぐ溝(フロントガーター)をつけました。降雨による雨だれを軽減させる設計です。

※部品部からは雨だれが発生する可能性があります。



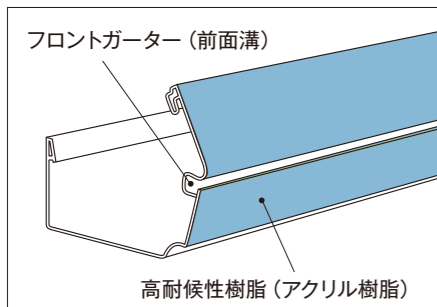
バニール BE160F

軒先の美しいシルエットを演出



耐候性の向上と軒どいの構造

軒どいの前面に高耐候層を形成。照りつける日射しによる軒どいの色褪せを軽減した住宅の耐久化に最適な雨どいです。また、フロントガーターで雨垂れによる下壁の汚れを防ぎ、住宅の外観向上にも適用しています。 ※部品部からは雨だれが発生する可能性があります。



スーパーUVによる耐候促進試験

	80時間	160時間	240時間
高耐候タイプ			
硬質塩ビ			

※上の表は、当社実験によるデータです。
 ※上の表の「80時間」は、約1年経過したものに相当します。
 (但し、実際の曝露では上の表と多少異なる場合があります。)

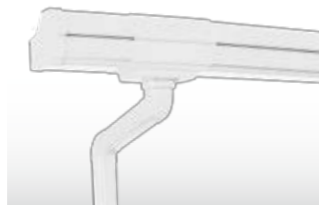


カラーバリエーション

*は高耐候仕様 (F) です



新茶(SB)*



純白(SW)*



クロ(K)*



オータムブラウン(AB)*

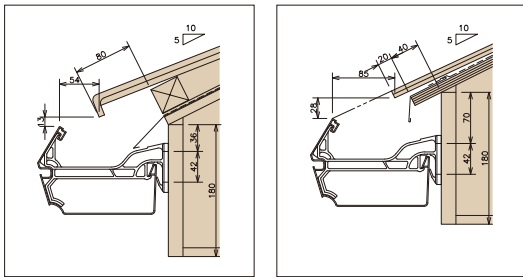


シャイニンググレー(SH)*



バニエール BE160F

■標準軒先納まり図



平瓦 (一般地域)

彩色スレート瓦 (一般地域)

■排水量 (降雨強度100mm/hの場合)

軒どいの排水量

軒どい水勾配	1/1000	3/1000	5/1000
排水量 (ℓ/秒)	1.83	3.22	4.17

たてどいの排水量

たてどい	60F-60	75	K35F-K35
排水量 (ℓ/秒)	1.53	2.23	1.76

落とし口1個当たりの排水能力 (ℓ/秒) 及び屋根投影面積 (m²)

軒どい水勾配	1/1000		3/1000		5/1000	
	排水能力 (ℓ/秒)	屋根投影面積 (m ²)	排水能力 (ℓ/秒)	屋根投影面積 (m ²)	排水能力 (ℓ/秒)	屋根投影面積 (m ²)
たてどい						
60F-60	1.26	45.5	1.53	55.2	1.53	55.2
75	1.26	45.5	2.23	80.1	2.23	80.1
K35F-K35	1.26	45.5	1.76	63.4	1.76	63.4

■組立図

●ドレン落して施工の場合は、伸縮ソケットをご使用ください。
●雨たれにより、地面にくぼみができる可能性がありますので、玉砂利もしくは芝生等を敷いてください。

標準組立図
標準軒先納まり図