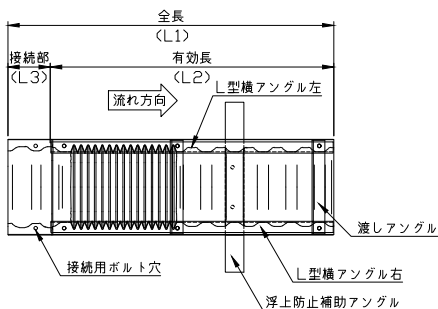
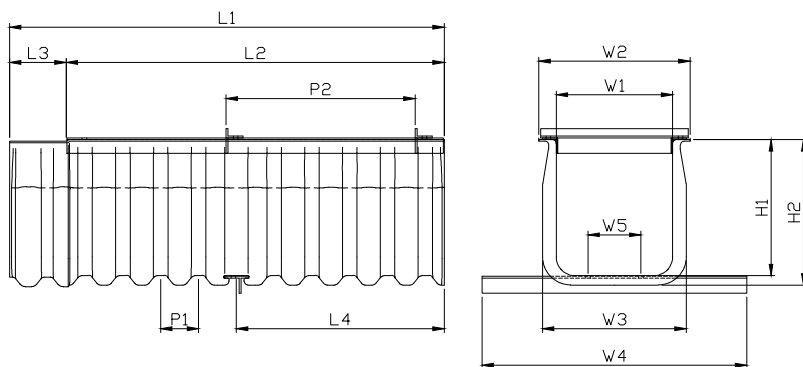
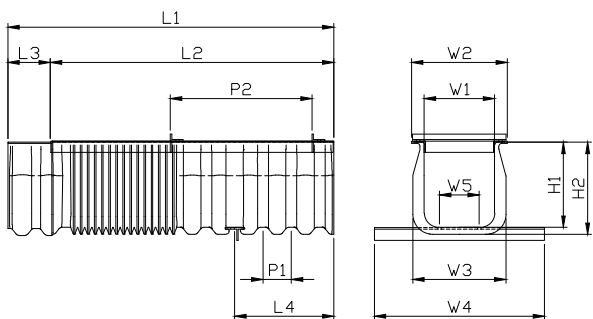
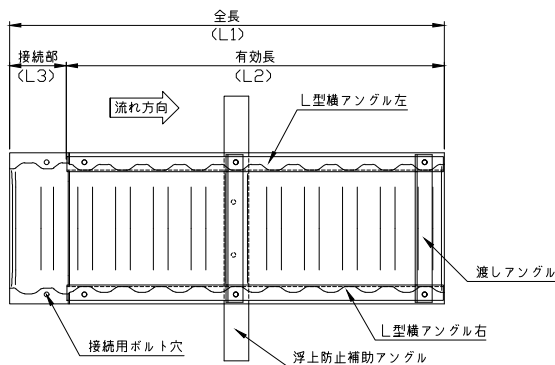


HF180



HF240~600

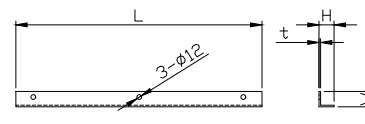


サイズ	W1	W2	W3	W4	W5	H1	H2	L1	L2	L3	L4	P1	P2
HF180	188	278	268	500	140	230	255	1150	1000	150	350	100	500
HF240	248	338	328	600	140	300	325	1150	1000	150	550	100	500
HF300	308	400	380	700	140	360	385	1150	1000	150	550	100	500
HF400	408	485	480	800	140	500	525	1150	1000	150	550	100	500
HF500	508	605	590	900	300	600	630	1180	1000	180	562.5	125	500
HF600	608	700	690	1000	300	660	690	1180	1000	180	562.5	125	500

(mm)

L型横アンクル左

*本体に付属



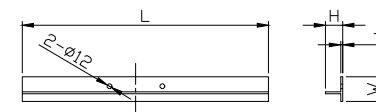
L型横アンクル右

*本体に付属



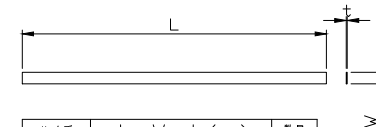
サイズ	t × H × W × L (mm)	数量
HF180	4.0×40×40×996	各1
HF240	4.0×40×40×996	各1
HF300	4.0×40×40×996	各1
HF400	4.0×40×40×996	各1
HF500	4.0×40×40×996	各1
HF600	4.0×40×40×996	各1

浮上防止補助アンクル



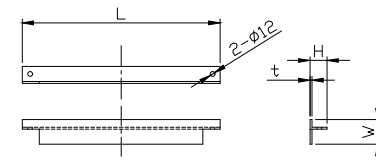
サイズ	t × H × W × L (mm)	数量
HF180	5.0×45×65×500	1
HF240	5.0×45×65×600	1
HF300	5.0×45×65×700	1
HF400	5.0×45×65×800	1
HF500	5.0×45×65×900	1
HF600	5.0×45×65×1000	1

パッキン



サイズ	t × W × L (mm)	数量
HF180	3.0×30×500	1
HF240	3.0×30×700	1
HF300	3.0×30×900	1
HF400	3.0×30×1200	1
HF500	3.0×30×1400	1
HF600	3.0×30×1700	1

渡しアンクル



サイズ	t × H × W × L (mm)	数量
HF180	5.0×45×65×270	2
HF240	5.0×45×65×330	2
HF300	5.0×45×65×390	2
HF400	5.0×45×65×490	2
HF500	5.0×45×65×600	2
HF600	5.0×45×65×700	2

*HF180は自在エルボ兼用タイプです。

*ボルト・ナット・ネジ・ワッシャーが付属します。

*ポリエチレン製U字溝は可撓性ですので、積み重ねや埋め戻しによる側圧等によって寸法に若干の誤差が生じます。

*形状は規格毎に異なります。

*寸法、仕様等は製品改良の為、予告無く変更する場合があります。(2020.12)