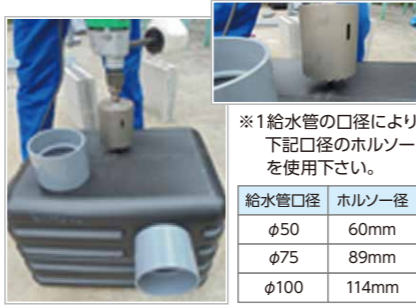


○ RaRa 給水マス施工方法



① 納入時



② 製品にあるポンチを目印にリードマーク部にホルソー(※1)にて削孔。

※1 給水管の口径により下記口径のホルソーを使用下さい。

給水管口径	ホルソー径
φ50	60mm
φ75	89mm
φ100	114mm



③ 手前：かんがい用配管 (VU100)
奥：給水用配管 (φ50～φ100)

給水配管用塩ビ管はマス開口部天端からマイナス13cm下がりとなるように、地下かんがい用塩ビ管は、マスに付属する接続部に合わせ長さを調整して各々立ち上げる。



④ 各々の配管をつなぐ



⑤ マス開口部天端からマイナス19～20cm下がりまで、モルタルを打設する



⑥ 市販の給水バルブを取る付ける。

○ 給水ヘッダー施工方法

Vu管接続の場合



① 管端部から5cmの箇所にマーキングする



② ゴムに滑剤を塗り、マーキングが隠れるまで管を挿入。



③ 全箇所同様に施工する。

トヨドレン接続の場合



① 滑剤を塗り、DV用ソケットを挿入。



② トヨドレンを接続する。(TDW50)



③ 全箇所同様に施工する。

RaRa 給水マス

ポリエチレン製地下かんがい機能付給水マス



Denka デンカ株式会社

環境資材部

東京都中央区日本橋室町2-1-1 (日本橋三井タワー)
TEL (03) 5290-5545 FAX (03) 5290-5709

札幌支店

札幌市中央区南二条西2-18-1 (NBF札幌南二条ビル)
TEL (011) 205-6868 FAX (011) 205-6978

東北支店

仙台市青葉区本町1-10-3 (仙台新和ビル)
TEL (022) 223-9214 FAX (022) 713-6780

名古屋支店

名古屋市市中村区名駅南1-24-20 (名古屋三井ビル新館)
TEL (052) 561-1570 FAX (052) 571-7843

福岡支店

福岡市博多区冷泉町5-35 (福岡祇園第一生命ビル)
TEL (092) 263-0837 FAX (092) 263-0845

千葉工場

千葉県市原市五井南海岸6
TEL (0436) 26-3200 FAX (0436) 26-3300

美唄分工場

北海道美唄市東五条北10-1-1
TEL (0126) 62-1444 FAX (0126) 62-1445

九州プラスチック工場

熊本県玉名市中字大港209-1
TEL (0968) 72-5121 FAX (0968) 74-0754

URL <http://www.denka.co.jp>

※製品仕様、梱包仕様、色は、予告なく変更することがありますので、ご了承ください。

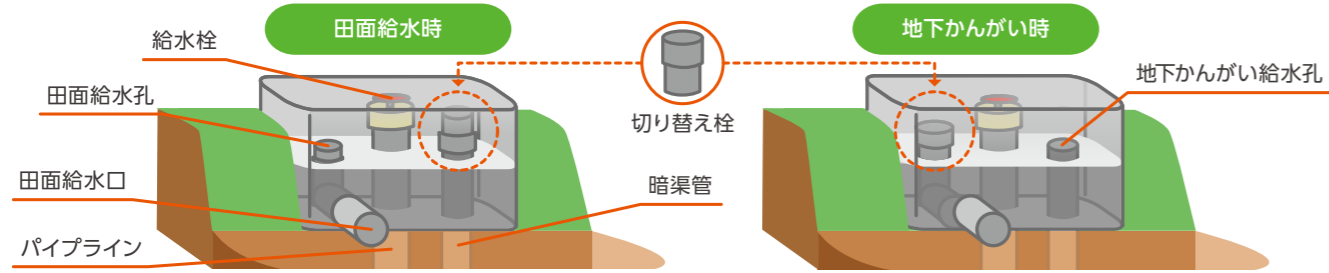
田面給水と地下かんがい機能を一体化。 ポリエチレン製地下かんがい用マス。

軽量のため自力施工が可能。重機不要で移動、設置ができます。

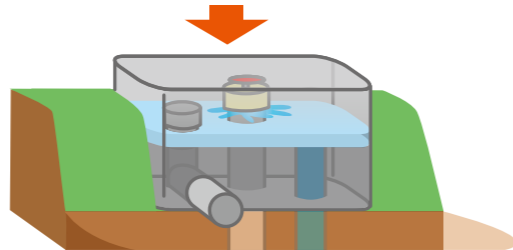
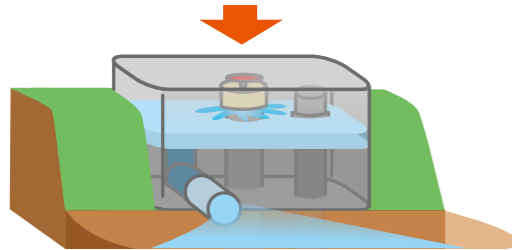
給水機能

田面給水と地下かんがいの切り替え機能

・簡単操作で田面と地下かんがいへの給水の切替。



切り替え栓により必要に応じて、田面給水と地下かんがい給水と切り替えを行う。



給水栓を開きマスより田面に給水。

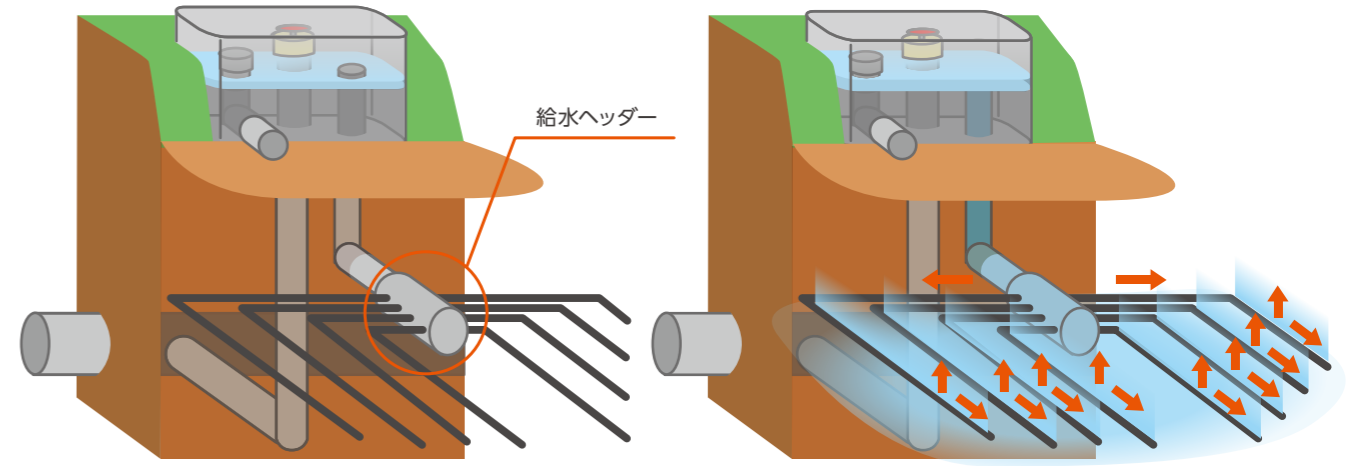


給水栓を開きマスより暗渠管に給水。



地下かんがい機能

- ・給水マスから暗渠管へ直接給水。
- ・給水ヘッダーにより暗渠管へ均等に分水。
- ・暗渠管への直接給水により清掃が可能。

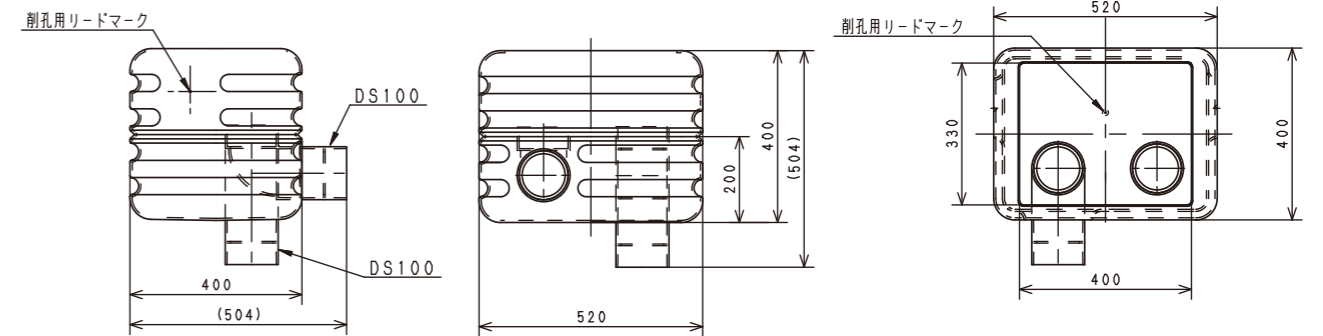


通水状況

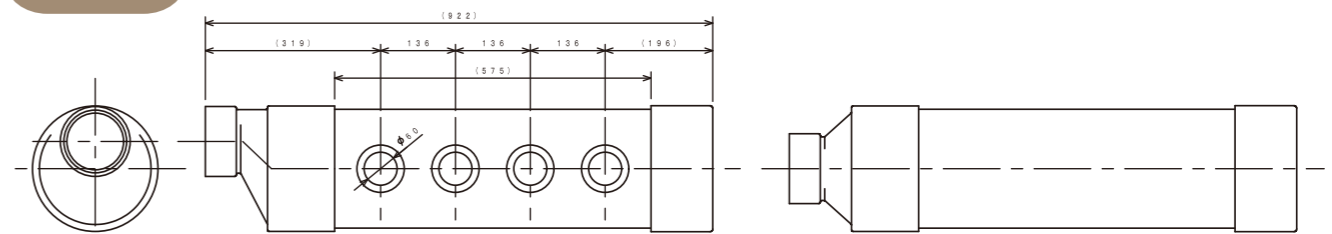


製品図

RaRa 給水マス



給水ヘッダー



※給水渠の本数に応じ、不要な給水孔には蓋をして使用してください。