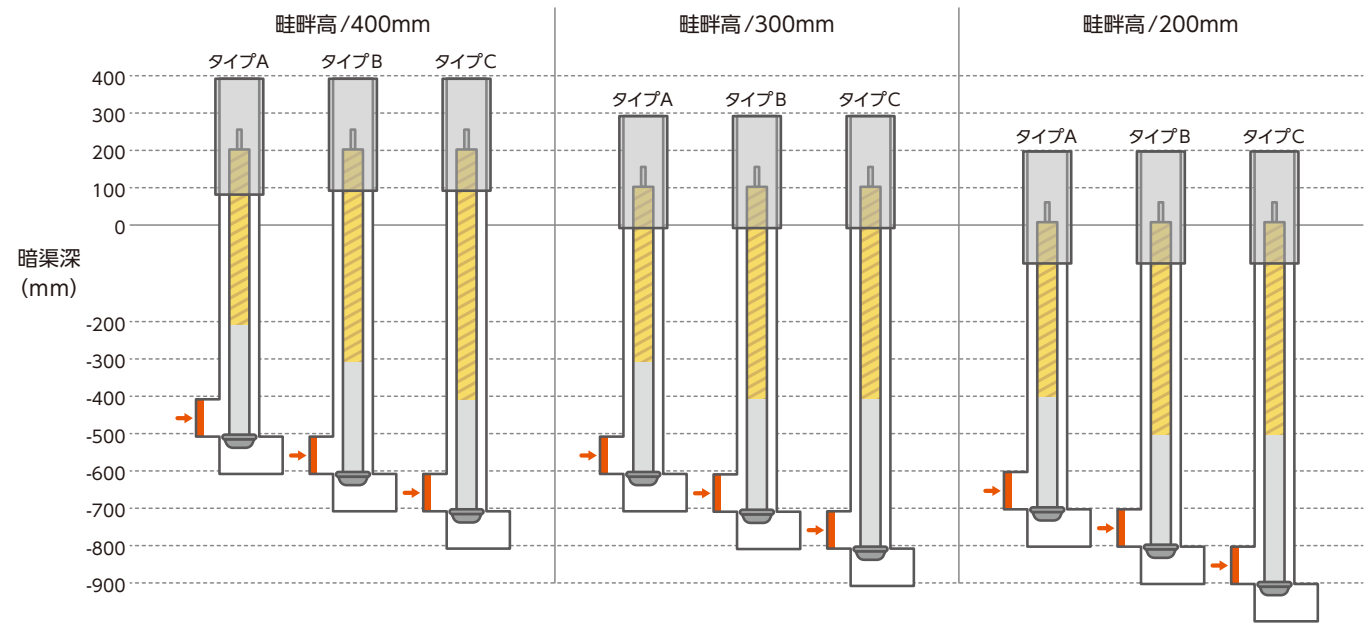


製品規格表

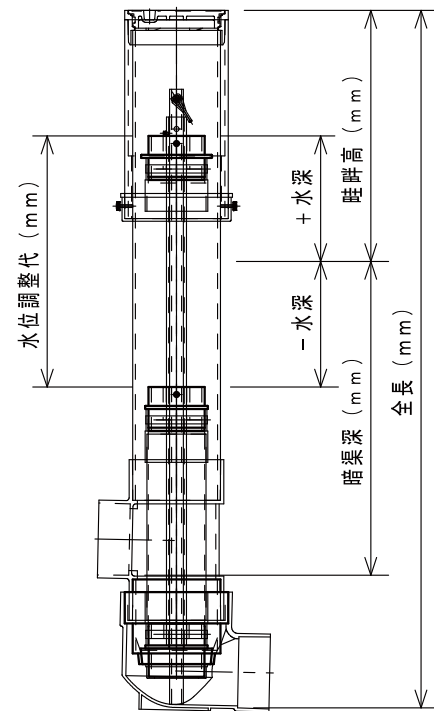
畦畔高 (mm)		暗渠深 (mm)				
		500	600	700	800	900
RaRa水閘タイプ	400	タイプA	タイプB	タイプC	特注*	特注*
	300	特注*	タイプA	タイプB	タイプC	特注*
	200	特注*	特注*	タイプA	タイプB	タイプC

*特注規格については弊社にお問い合わせ下さい。

使用規格早見表



製品寸法図



		タイプA			タイプB			タイプC		
全長 (mm)	伸ばした場合、右記の数字から+200mmとなります	1112			1212			1312		
畦畔高 (mm)	伸ばした場合、右記の数字から+200mmとなります	400	300	200	400	300	200	400	300	200
暗渠深 (mm)		500	600	700	600	700	800	700	800	900
水位 (mm) 田面基準	プラス	200	200	100	200	200	100	200	200	100
	マイナス	200	300	400	300	400	500	340	440	540
水位調整代 (mm)		400	500	500	500	600	600	540	640	640
備考		共通で使用可能			共通で使用可能			共通で使用可能		

地下水位調節と深水かんがいに対応
畦畔の天端高にあわせて収納



Denka デンカ株式会社

環境資材部

〒103-8338
東京都中央区日本橋室町 2-1-1 (日本橋三井タワー)
TEL (03) 5290-5545 FAX (03) 5290-5709

札幌支店

〒060-0062
札幌市中央区南二条西 2-18-1 (NBF札幌南二条ビル)
TEL (011) 205-6868 FAX (011) 205-6978

東北支店

〒980-0014
仙台市青葉区本町 1-10-3 (仙台新和ビル)
TEL (022) 223-9214 FAX (022) 713-6780

名古屋支店

〒450-0003
名古屋市中村区名駅南 1-24-20 (名古屋三井ビル新館)
TEL (052) 561-1570 FAX (052) 571-7843

福岡支店

〒812-0039
福岡市博多区冷泉町 5-35 (福岡祇園第一生命ビル)
TEL (092) 263-0837 FAX (092) 263-0845

千葉工場

〒290-8588
千葉県市原市五井南海岸 6
TEL (0436) 26-3200 FAX (0436) 26-3300

美唄分工場

〒072-0006
北海道美唄市東五条北 10-1-1
TEL (0126) 62-1444 FAX (0126) 62-1445

九州プラスチック工業

〒865-0064
熊本県玉名市中字大港 209-1
TEL (0968) 72-5121 FAX (0968) 74-0754

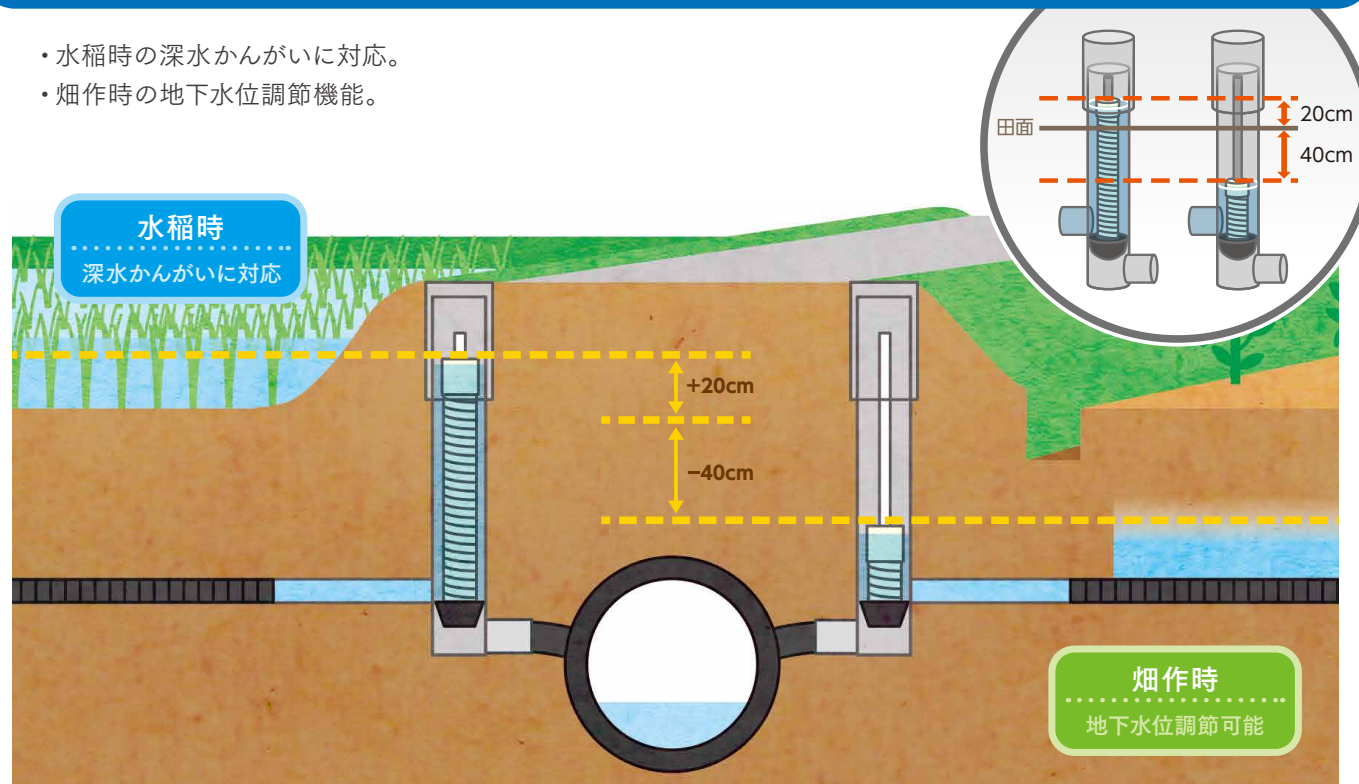
URL <http://www.denka.co.jp>

*製品仕様、梱包仕様、色は、予告なく変更することがありますので、ご了承ください。

水位調節機能と収納機能を一体化!

○ 水位調節機能

- ・ 水稲時の深水かんがいに対応。
- ・ 畑作時の地下水位調節機能。



※水位調節幅は規格によって異なりますので詳しくは製品規格表にて確認下さい。

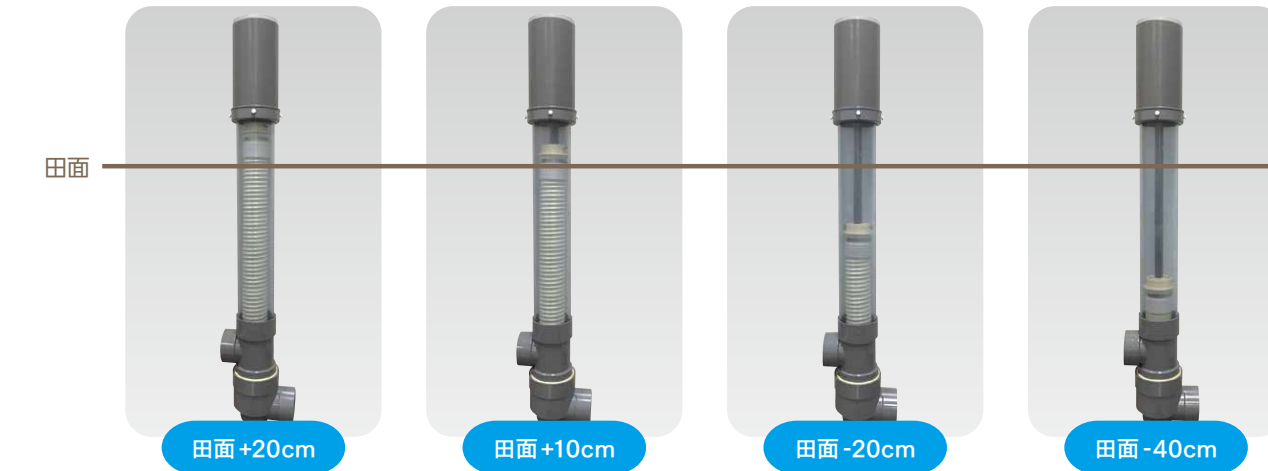
○ 構造図



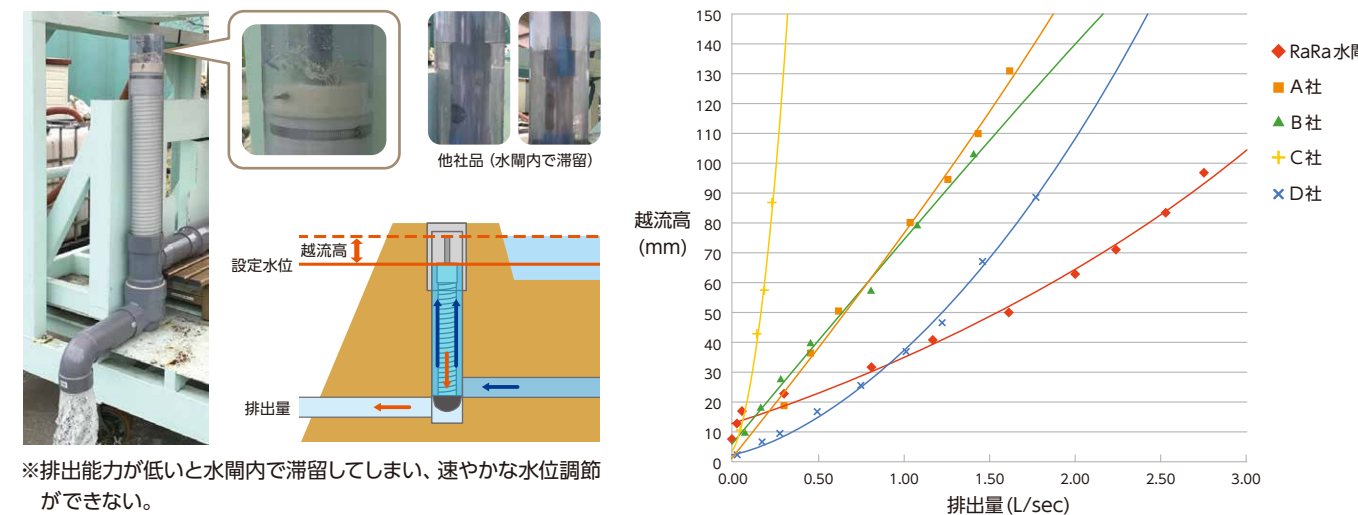
○ 水位調節方法



使用例



水位調節時の排水量と田面（越流高）水位測定試験



○ 収納機能

- ・ 20cmの伸縮機能により畦畔天端と同一の高さに収納可能。
- ・ 農業機械の接触や草刈等による破損を防ぎます。

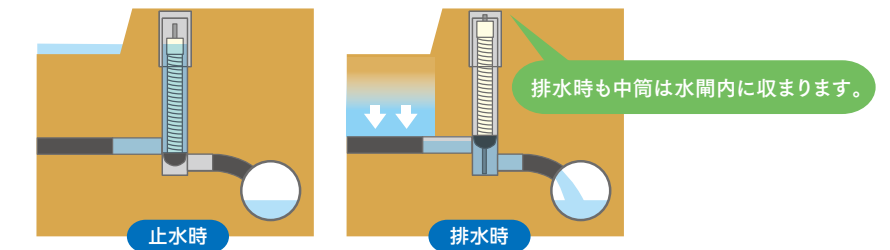


操作方法



○ 水閘機能

- ・ 止水部にゴム栓構造を採用した為、高い止水性が得られます。
- ・ 収納したまま排水が可能です。



排水時の操作方法

