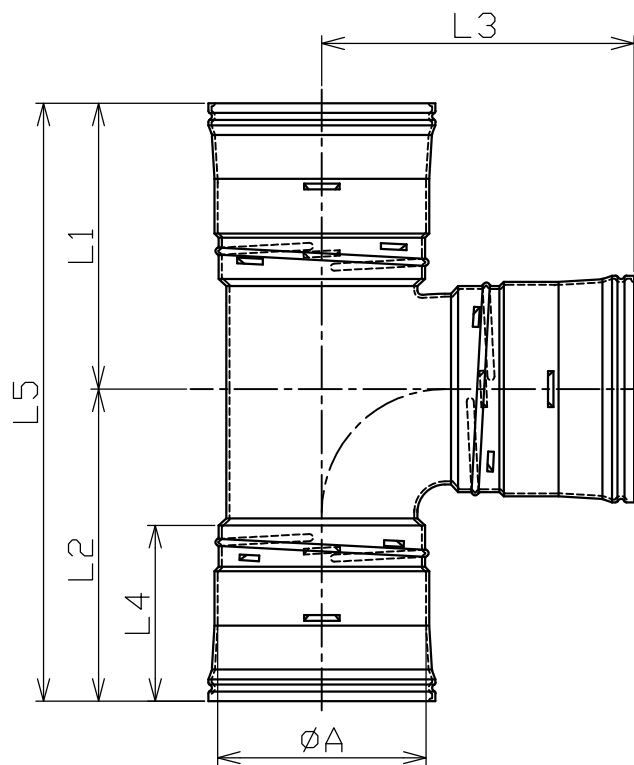


TDS75,100,150



TDS200

規 格	ϕA	L1	L2	L3	L4	L5
TDS75	91	155	155	155	90	300
TDS100	121	183	263	263	130	446
TDS150	177	272	363	363	190	635
TDS200	237	325	355	355	200	680

(mm)

*形状は規格毎に異なります。

*ストッパーの位置及び数は、規格毎に異なります。

*寸法、仕様等は製品改良の為、予告無く変更する場合があります。(H24.6)