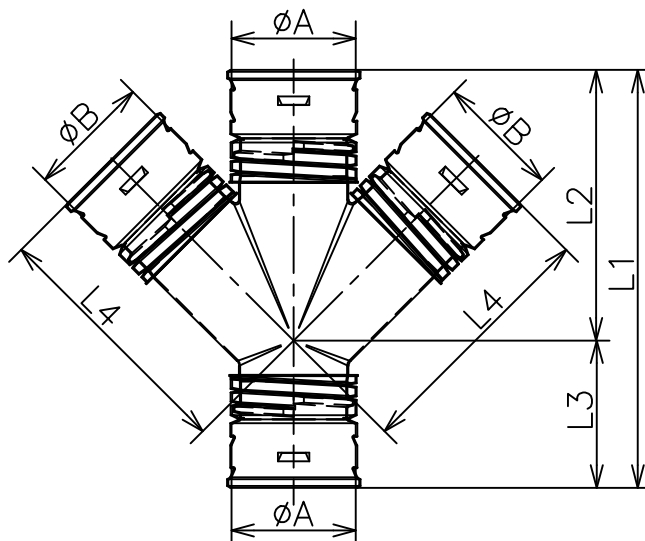
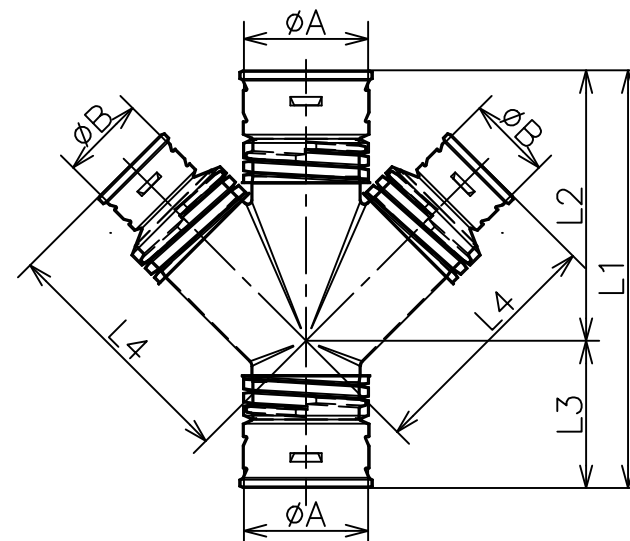


45°Yクロス TDW100



45°Yクロス TDW150



45°Yクロス TDW150-100

規格	φA	φB	L1	L2	L3	L4
TDW100	123	123	586	383	203	363
TDW150	182	182	610	395	215	375
TDW150×100	182	123	610	395	215	363

(mm)

Y加原管とソケットの組合せになります。

(H28.3)

45°クロス (トヨドレンダブル管用)

デンカ株式会社