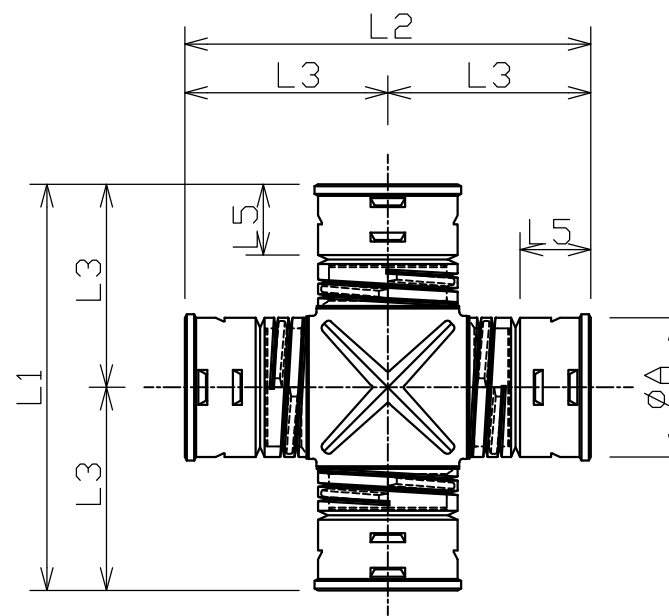


TDW60,80<75>,100,125



TDW150,200<組立品>

| 規格          | $\phi A$ | L1  | L2  | L3  | L4  | L5  |
|-------------|----------|-----|-----|-----|-----|-----|
| TDW60       | 73       | 256 | 300 | 150 | 106 | 75  |
| TDW80<75>   | 97       | 320 | 320 | 160 | 160 | 94  |
| TDW100      | 122      | 360 | 360 | 180 | 180 | 105 |
| TDW125      | 152      | 400 | 400 | 200 | 200 | 110 |
| TDW150<組立品> | 182      | 540 | 540 | 270 | --- | 94  |
| TDW200<組立品> | 242      | 690 | 690 | 345 | --- | 118 |

(mm)

\*形状は規格毎に異なります。

\*ストッパーの位置及び数は、規格毎に異なります。

\*寸法、仕様等は製品改良の為、予告無く変更する場合があります。(H24.6)