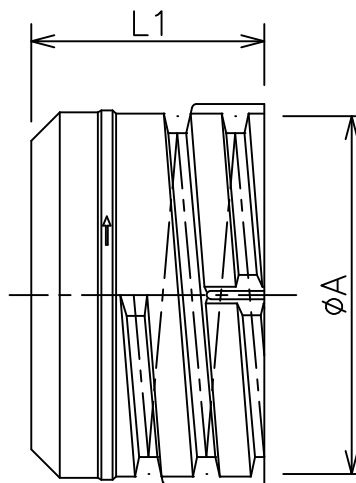


(TDW50N~200N)

規 格	φA	L
TDW50N	62	35
TDW60N	72	40
TDW65N	79	42
TDW75N	90	50
TDW80N	97	53
TDW100N	123	65
TDW125N	152	88
TDW150N	182	98
TDW200N	242	122



(TDW250, 300)

規 格	φA	L
TDW250	305	240
TDW300	377	245

\*形状・ストッパーの位置等は規格毎に異なります。

\*寸法、仕様等は製品改良の為、予告無く変更する場合があります。(H27.8)