

住宅用スタンダード雨どい

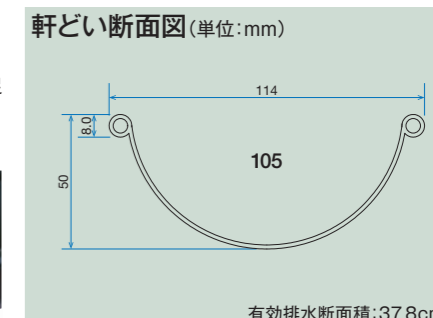
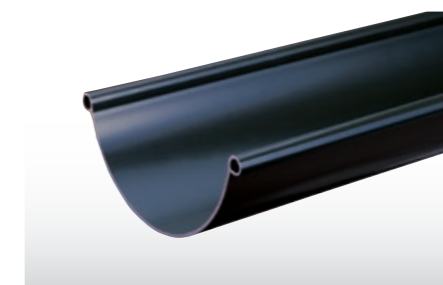
# 丸どい

竹をおもわせる半円形は最も合理的に雨水を集める形状です。  
一般住宅に広く普及しているタイプです。

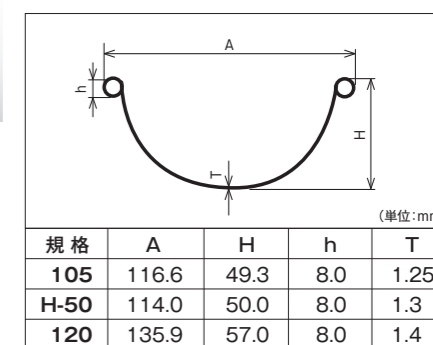


## 日本の家屋に馴染む雨どい

一般的に広く普及しているスタイルの雨どいです。品揃えが豊富な上、仕上がり面でも予算面でも満足いただけます。半円の形状は波形の瓦屋根に良くフィットします。



### ■高級くさり



### ●規格・色

規格	色	H	B	SB	SW	K
105		○	○	○	○	○
H-50				○		
120		○		○		○

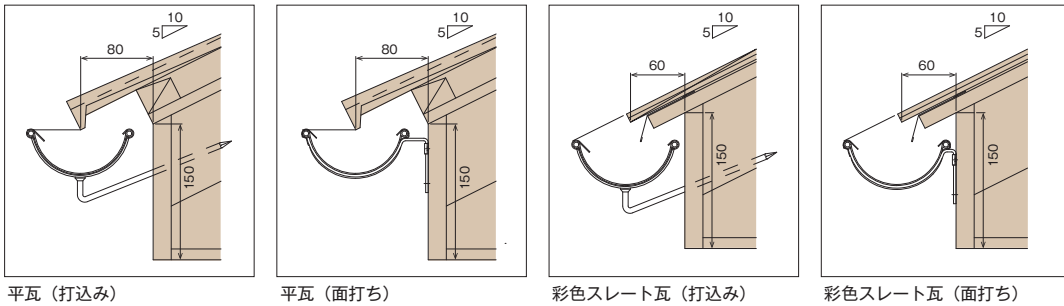
### ■カラーバリエーション





# 丸どい

## 標準軒先納まり図



平瓦 (打込み)

平瓦 (面打ち)

彩色スレート瓦 (打込み)

彩色スレート瓦 (面打ち)

## 組立図

隔飾り(入隅)

軒どい

曲り

止り

水返し

軒どい

反りどい

反り曲り

軒どい

スナップソケット

軒どい

曲り

止り

隔飾り(出隅)

さんしじょうご	T型飾りじょうご	静海じょうご	ラッパ

丸たてどい60F・60.75系列で落とす場合

たてどい 60F・60.75

T型エルボ 60.75

ステンでんでん

プラスチックでんでん(打込式) 60.75

プラスチックでんでん(T字式) 60.75-L30, L60

排水管カバー 60-VU50・65・75 ※たてどい60のみ

寄せます

エルボ

たてどい

寄せます

たてどい

●雨だれにより、地面にくぼみができる可能性がありますので、玉砂利もしくは芝生等を敷いてください。

標準組立図  
標準軒先納まり図