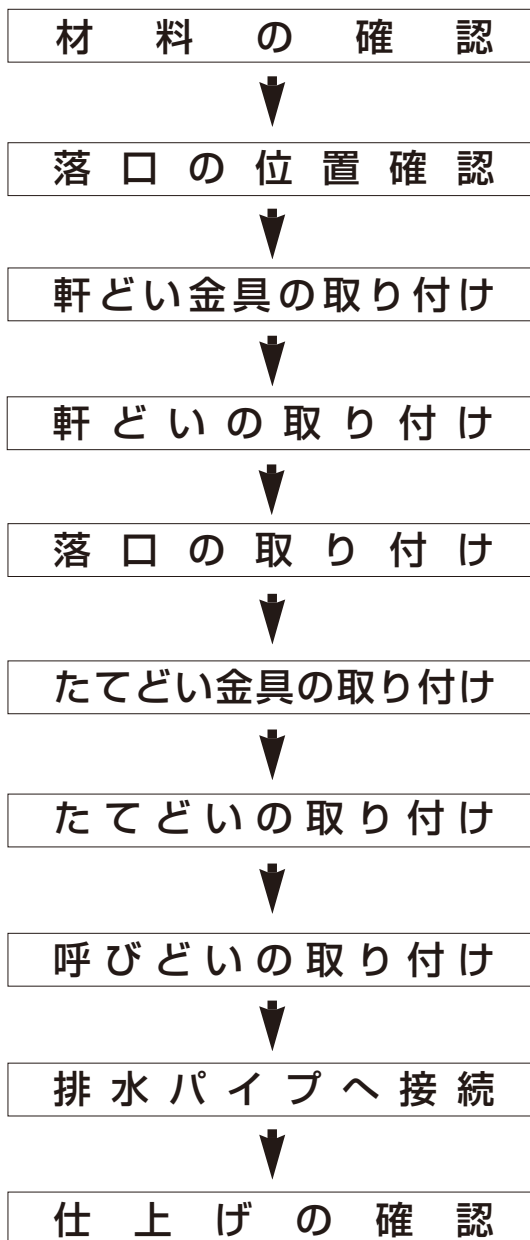


トーヘン 117F・117

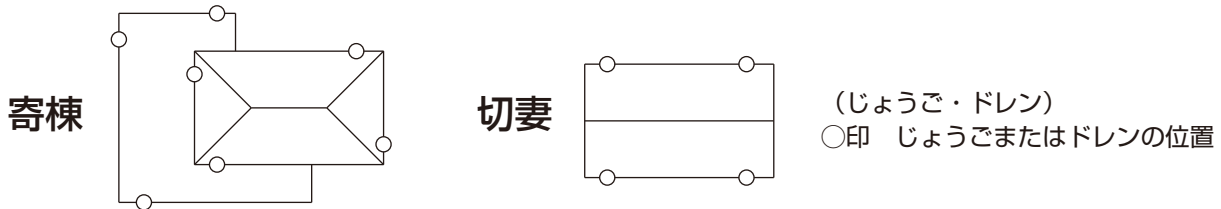
■接着剤塗布上のご注意
接着剤は塩ビ雨どい、アクリル系高耐候雨どい共用タイプ当社「600ZT」を必ずご使用ください。
(他の接着剤では接着剤中の溶剤による部品の変形のおそれがあります。)

施工フローチャート



落口の位置を決める

落口の数には排水量計算より決めます。但し排水のバランスより各軒先に一ヶ所以上設けるのが理想です。



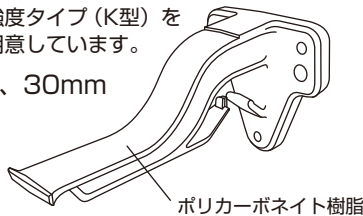
軒どい金具の選定

鼻かくし板の勾配と軒先の出寸法、屋根形状に合わせて選定してください。

ポリカ内吊り面打ち

固定式 ※高強度タイプ(K型)をご用意しています。

出寸法は17mm、30mmの2タイプ
勾配は0寸

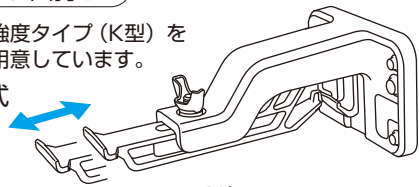


標準使用釘類	
釘、ビス穴 (3カ所)	φ4.3
スクリュー釘	φ2.4×45
タッピングビス	φ4.0×35
アンカー穴 (2カ所)	φ6.5
アンカーボルト	φ6.0×45
タッピングビス	φ5.0×35

オールポリカ内吊り面打ち

スライド式 ※高強度タイプ(K型)をご用意しています。

出寸法はスライド式
勾配は0寸、4寸の2タイプ



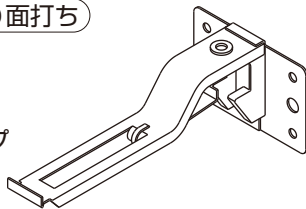
スライド幅=17~30mm
30~60mm

標準使用釘類	
釘、ビス穴 (4カ所)	φ4.3
スクリュー釘	φ2.4×50
タッピングビス	φ4.0×40
アンカー穴 (2カ所)	φ6.5
アンカーボルト	φ6.0×50
タッピングビス	φ5.0×40

ステンレス内吊り面打ち

固定式

出寸法は17mm、30mmの2タイプ
勾配は0寸、4寸の2タイプ

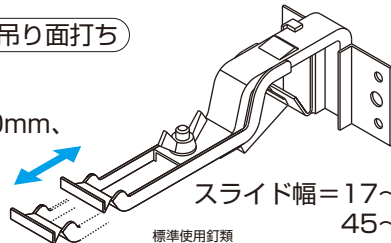


標準使用釘類	
釘、ビス穴 (4カ所)	φ4.0
スクリュー釘	φ2.4×45
タッピングビス	φ4.0×35
アンカー穴 (2カ所)	φ6.0
アンカーボルト	φ6.0×45
タッピングビス	φ5.0×35

ステンレス内吊り面打ち

スライド式

出寸法は5・10mm、15・20mm
勾配は0寸、4寸の2タイプ



スライド幅=17~30mm
45~60mm

標準使用釘類	
釘、ビス穴 (4カ所)	φ4.0
スクリュー釘	φ2.4×45
タッピングビス	φ4.0×35
アンカー穴 (2カ所)	φ6.0
アンカーボルト	φ6.0×45
タッピングビス	φ5.0×35

使用上のご注意

- 釘及びビスの長さは下地材に固定される長さであり、鼻隠し板に軽カル板等を使用している場合は、その厚み分をプラスした長さのものをご使用ください。
- タッピングビス (φ4) 使用時は釘、ビス穴4ヶ所で固定してください。アンカーボルト、タッピングビス (φ5) 使用時はアンカーボルト用穴2ヶ所を使用してください。
- 次の事項は、ポリカ金具の性能を低下させる恐れがありますのでご注意ください。

タッピングビスの選定

ラッパ頭 皿頭 なべ頭 トラス



使用不可 使用不可 使用可 使用可

※釘、ビスの長さは鼻隠し板の厚みにより異なります。

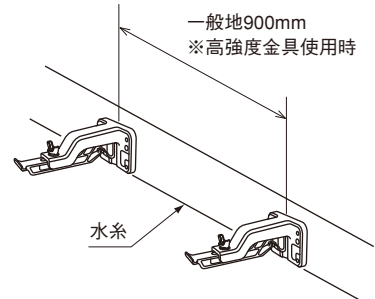
※必ず「弊社純正金具」をご使用ください。

※使用釘類の長さ、太さは使用する下地材により異なります。標準以上をご使用ください。

トーヘン 117F・117

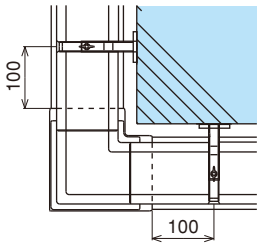
軒どい金具の取り付け

- 軒先の両サイドに金具を取り付けます。(1/1000以上の勾配)
- 両サイドの金具に水系を張ります。
- 金具の間隔は一般地域で
高強度金具を使用した場合900mm以下。
通常金具を使用した場合600mm以下。
積雪地域は450mm以下で取り付けてください。
積雪地域では屋根に雪止め金具を取り付けてください。

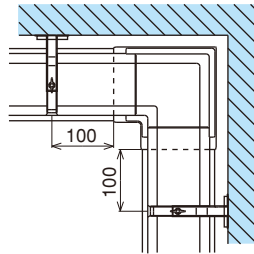


- 部品近くの金具の取り付けは下図の通りです。

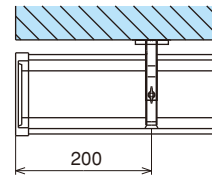
●曲り(出隅)部分



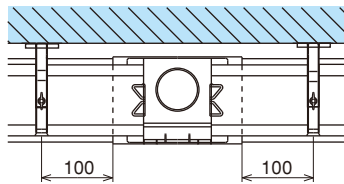
●曲り(入隅)部分



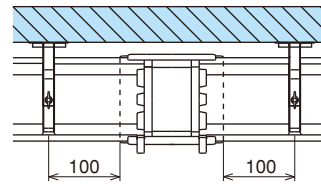
●止り部分



●伸縮じょうご部分



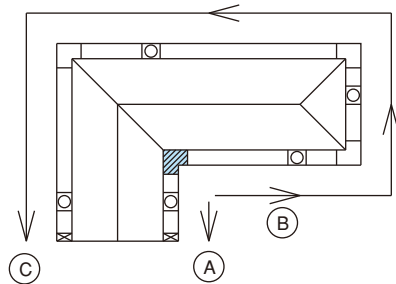
●伸縮ソケット部分



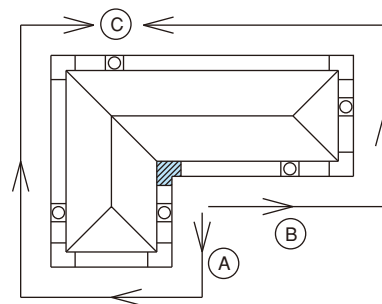
軒どいの取り付け順序

- 軒どいの取り付けは(A)、(B)の入隅部からはじめてください。
- I図(一部切妻タイプ)のような施工の場合は、(C)部で最後を納めてください。
- II図(寄棟タイプ)のような施工の場合は、(C)部のじょうごで最後を納めてください。

I 図



II 図

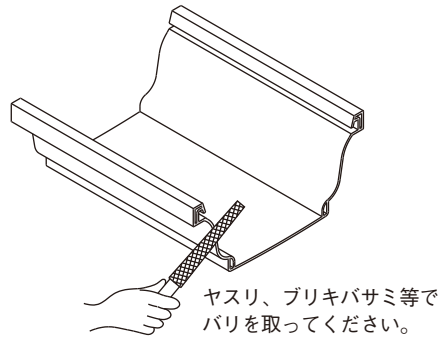
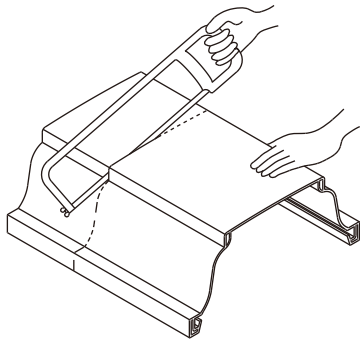


□ : 曲り位置

○ : じょうご位置

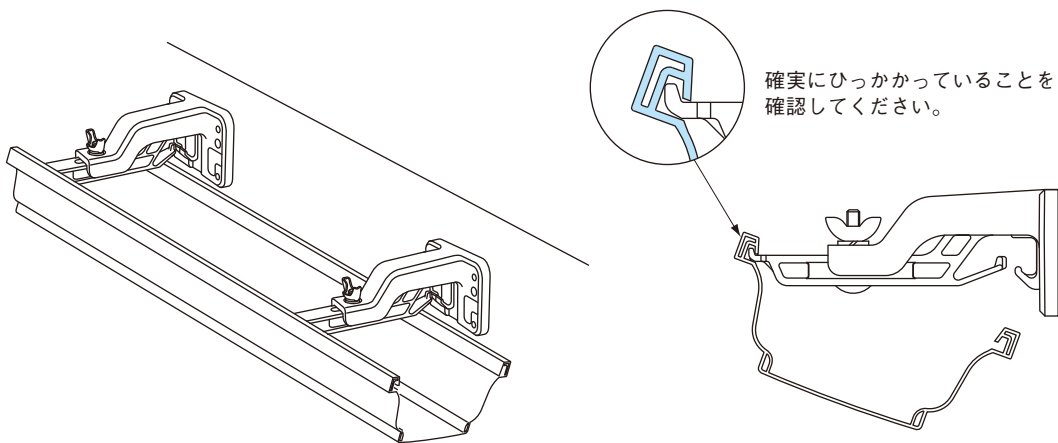
軒どいの切断

- 軒どいは、金ノコで直角に切断してください。
- 切断面のバリはきれいに取り除いてください。
- 切断面の变形やバリは、ソケット等の取り付けに隙間があく原因になりますので、必ずきれいに修正してください。(水もれ防止)

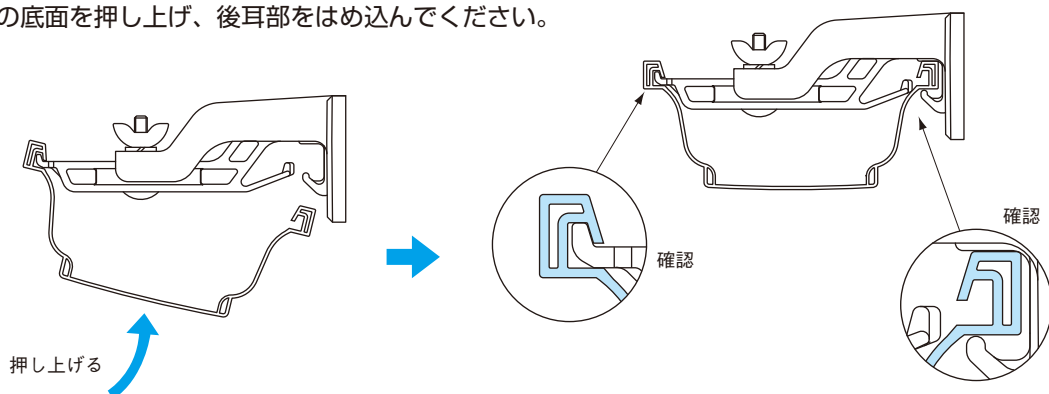


軒どい金具への取り付け

- ①軒どいの内吊り部に、金具の先端を確実に引っかけてください。



- ②軒どいの底面を押し上げ、後耳部をはめ込んでください。



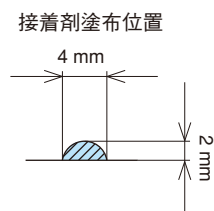
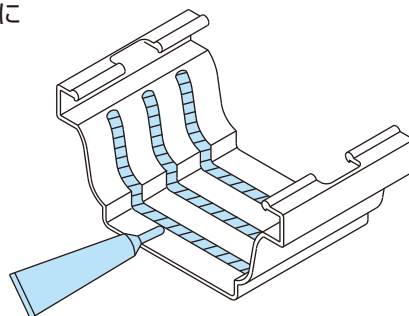
軒どいに、金具が確実にめ込まれているか確認してください。

トーヘン 117F・117

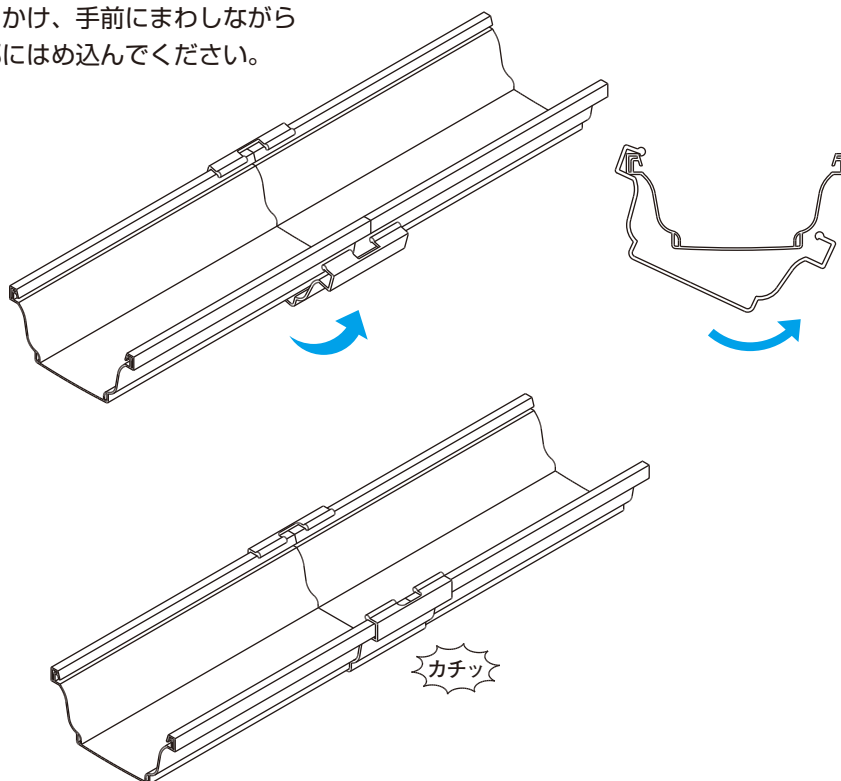
ソケットの取り付け

※接着剤は水もれ防止の為、弊社純正接着剤(600ZT)をご使用ください。

- ①ソケットの内側に接着剤を全周にひも状に切れ目なく塗布してください。特に、コーナー部は切れ目が出ない様に耳下部まで塗布してください。



- ②軒どいの接続位置を中央に合わせ、軒どいの後耳部に引っ掛け、手前にまわしながら軒どいの前耳部にはめ込んでください。



ご注意

目止め仕上げ(接着剤の再塗布)はしないでください。

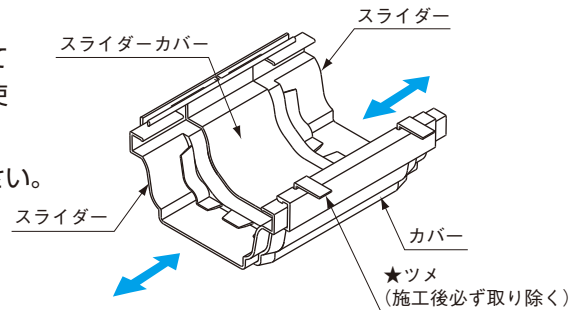
伸縮ソケットの取り付け

※接着剤は水もれ防止の為、弊社純正接着剤 (600ZT) をご使用ください。

●商品説明

カバーとスライダー及びスライダーカバーで構成されています。ドレン落としの場合は必ず伸縮ソケットをご使用ください。

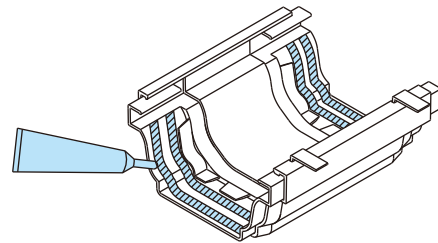
※軒どい2本(3.6m×2本)に1個の割合でご使用ください。



①接着剤の塗布

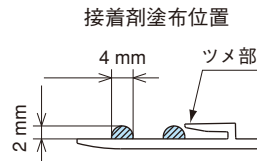
軒どいの接着面に接着剤を全周ひも状に切れ目なく塗布してください。

特にコーナー部には多めに塗ってください。

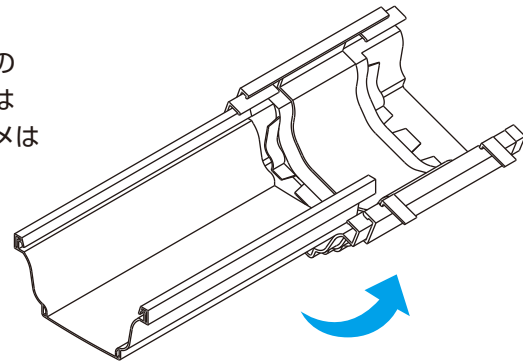


②軒どいと伸縮ソケットの嵌合 (取り付け)

軒どい後耳部に引っ掛け、手前にまわしながら軒どい前側部をはめ込み、軒どいを軒どい差し込み口の奥までしっかり押し込んでください。

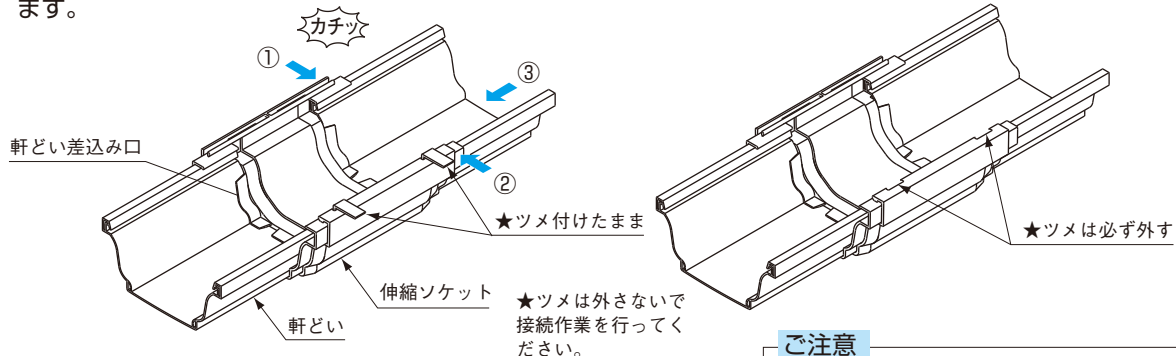


※正しい位置に軒どいが接続されていないと伸縮ソケットの機能を十分に発揮できない場合がありますので、★ツメは外さないで接続作業を行ってください。(施工後、★ツメは必ず取り外してください)



③★ツメの取り外し

すべての接続作業を行った後、必ず★ツメ (2ヶ所) を取り外してください。★ツメは内側に折り込むと簡単に外れます。



ご注意

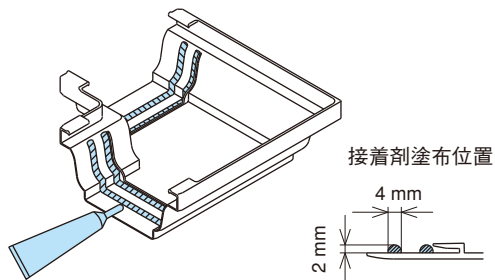
目止め仕上げ (接着剤の再塗布) はしないでください。

トーヘン 117F・117

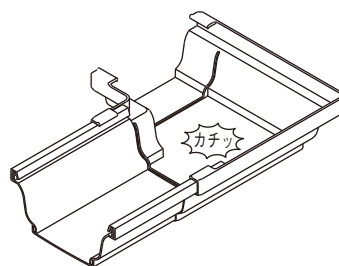
曲り(出隅)(入隅)の取り付け

※接着剤は水もれ防止の為、弊社純正接着剤(600ZT)をご使用ください。

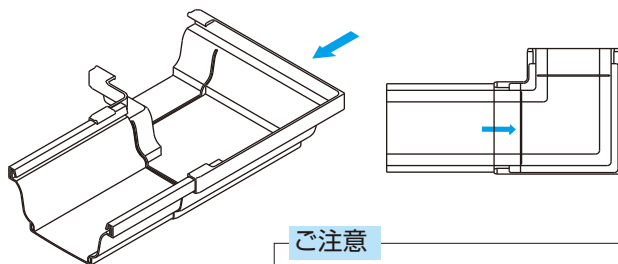
①曲りの差し込み口に接着剤を均一に、全周ひも状に切れ目が無い様に塗布してください。



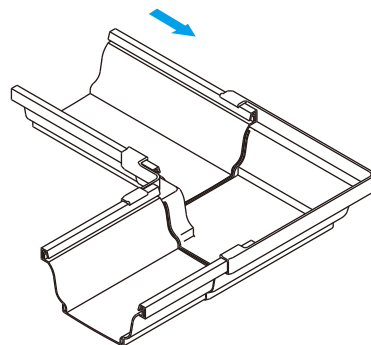
②曲りを軒どい後耳部に引っ掛け、手前に回しながら軒どい前耳部にはめ込んでください。



③曲りをスライドさせてストッパーまで差し込んでください。



④もう片方の軒どいをセットしてください。



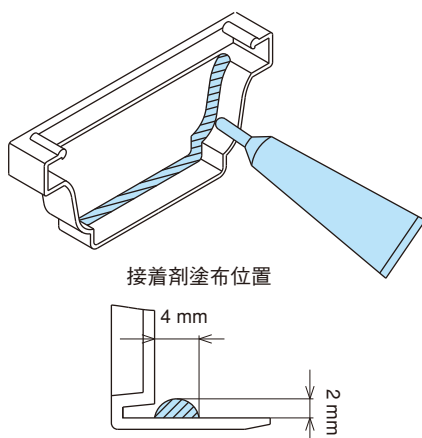
ご注意

目止め仕上げ(接着剤の再塗布)はしないでください。

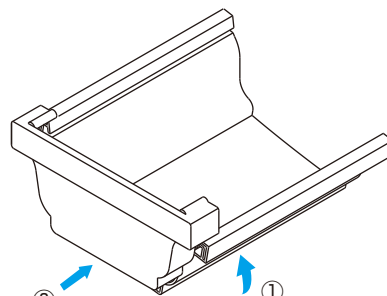
止りの取り付け

※接着剤は水もれ防止の為、弊社純正接着剤(600ZT)をご使用ください。

①止りの差し込み口に接着剤を均一に全周ひも状に切れ目が無い様に塗布してください。

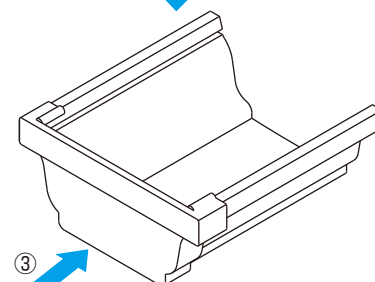


②軒どいに止りを奥まで差し込んでください。



ご注意

目止め仕上げ(接着剤の再塗布)はしないでください。



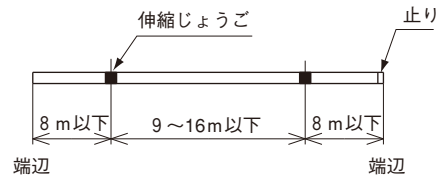
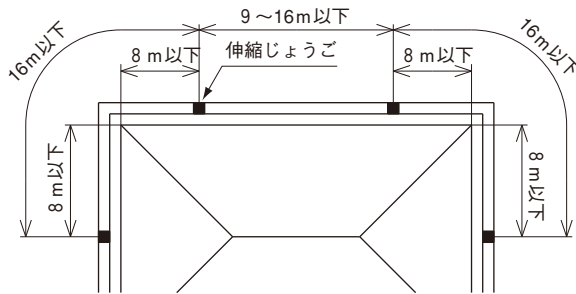
軒どいを奥まで差し込んでください

伸縮じょうごの取り付け

〈使用基準〉

- 軒先10mまでは伸縮じょうご1個以上、軒先20mまでは2個以上取り付けてください。

■伸縮じょうごの位置

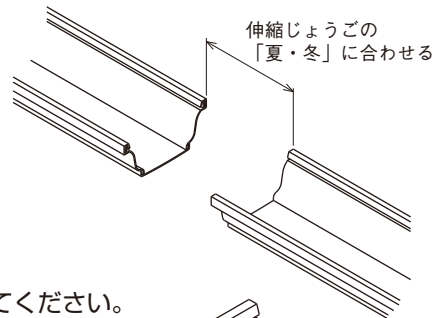


- 同じ平面にある2つのじょうごの間隔は16m以下にしてください。
- 曲りとじょうごの間隔は8m以下にしてください。
- 切妻屋根の場合、じょうごの端辺は8m以下にしてください。
- 8m以上で落し口をとれない場合は、伸縮ソケットを使用してください。

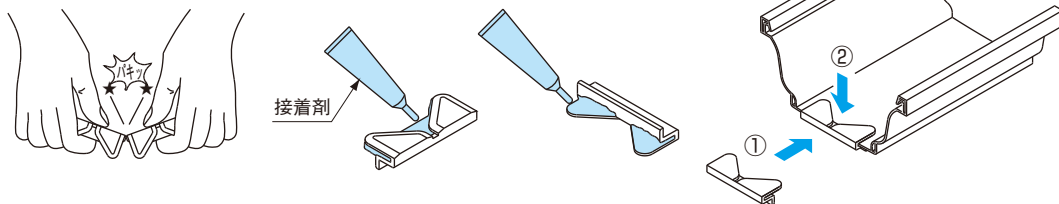
〈取り付け方法〉

- ①軒どいの左右の間隔を伸縮じょうごに表示している施工季節(夏、冬)に合わせて調整してください。

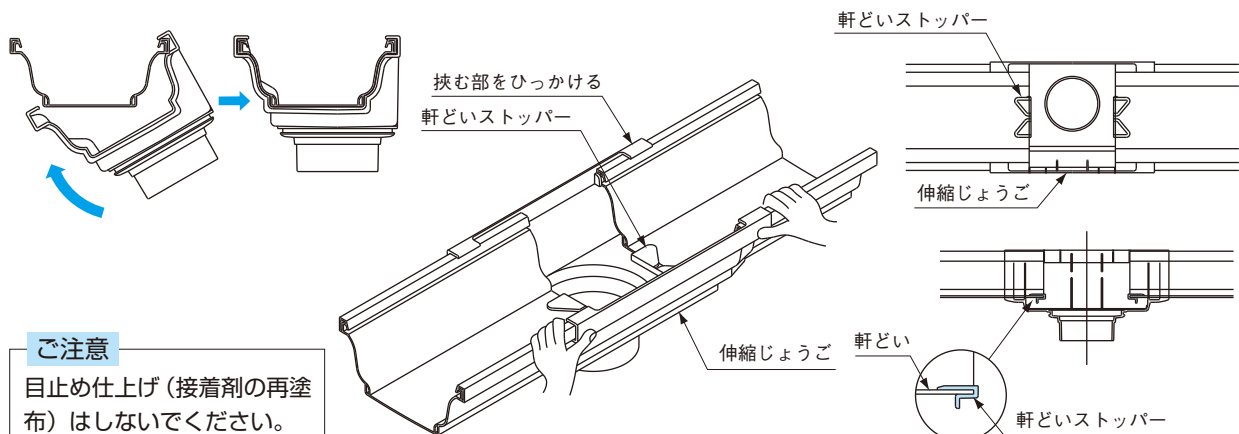
施工時期	軒どいの左右の間隔
夏(4~11月)	58mm
冬(12~3月)	94mm



- ②軒どいストッパーの表と裏面に接着剤(600ZT)を十分に塗布してください。(伸縮じょうごに同梱)



- ③伸縮じょうごを軒どいの後耳部に引っ掛け、手前に回しながら、軒どいの前耳部にはめ込んでください。



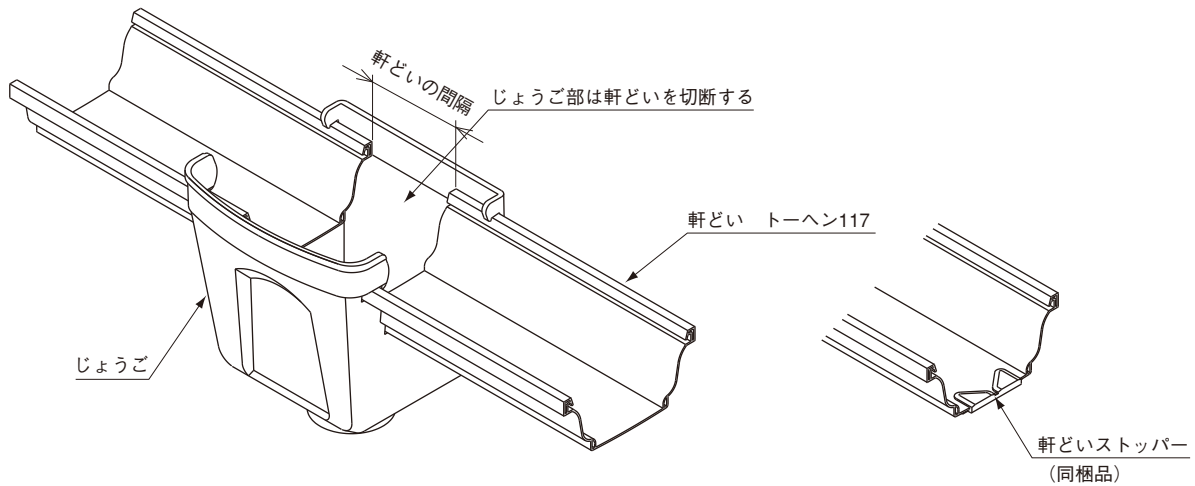
ご注意

目止め仕上げ(接着剤の再塗布)はしないでください。

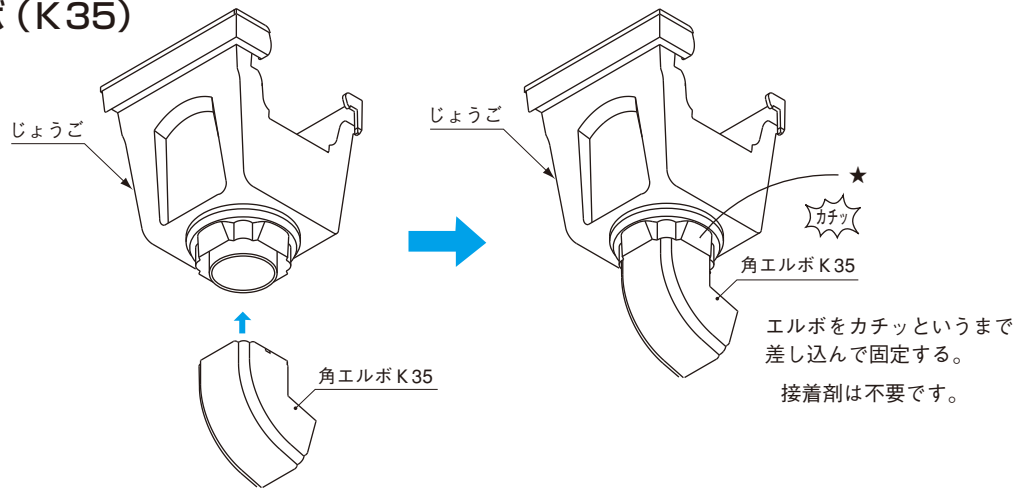
トーヘン 117F・117

トーヘンじょうごの取り付け（接着剤の塗布は不要です）

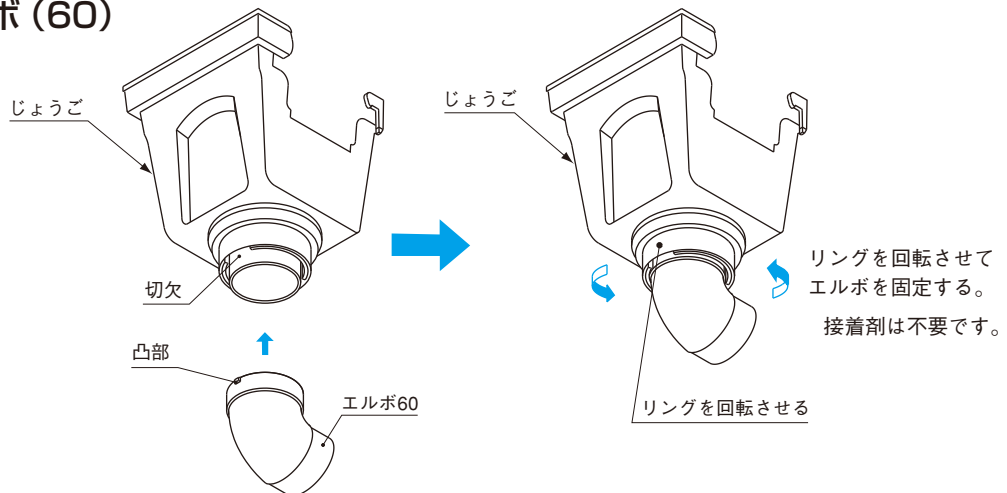
- 温度差による軒どいの伸縮を逃がすためにじょうごの中で必ず切り離してください。
挿入代 (A) は夏施工 (4月～11月) 約50mm、冬施工 (12月～3月) 約70mmです。
強風時や軒の伸縮時にじょうごが「ぶれ」たりするのを防ぐために、軒どいストッパーを軒どいの端面に接着してください。



①角エルボ (K35)



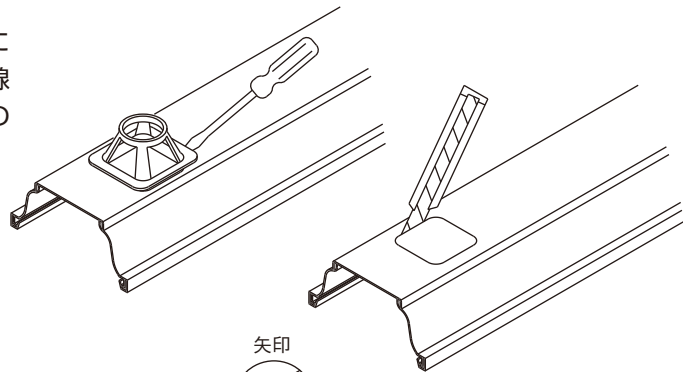
②T型エルボ (60)



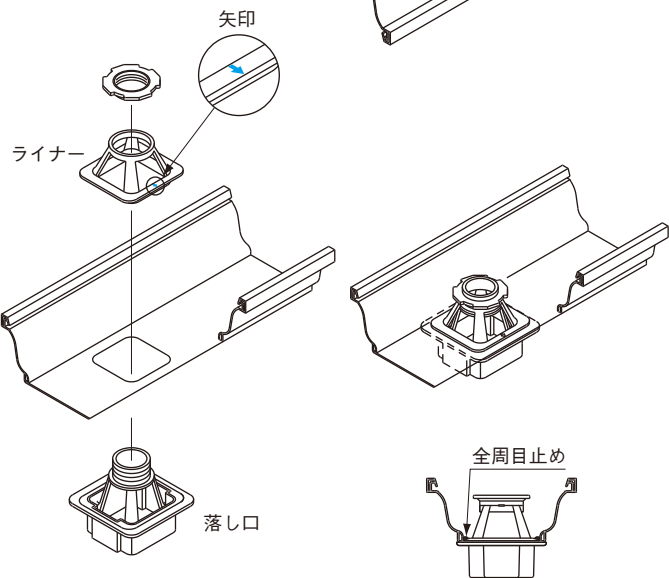
角ドレン (K35) の取り付け

※接着剤は水もれ防止の為、弊社純正接着剤 (600ZT) をご使用ください。

- ①軒どいの穴あけ位置は底面センターを中心に決めます。次にライナーをあて、切り口の線を引き、カッター等で切断します。穴周りのバリはきれいに取り除いてください。



- ②ライナーのつば下部・落口のつば上部に、接着剤を均一に全周ひも状に切れ目がないように塗布してください。落口をはめてナットで固定します。尚、矢印を正面に向けて施工します。



- ライナーと軒どいの接続部に接着剤にて目止め仕上げをしてください。
※角エルボを接続する場合は、角たてどい K35を長さ10mmに切断し、ドレン落口下部に接着剤を均一に全周ひも状に切れ目がないように塗布してください。

