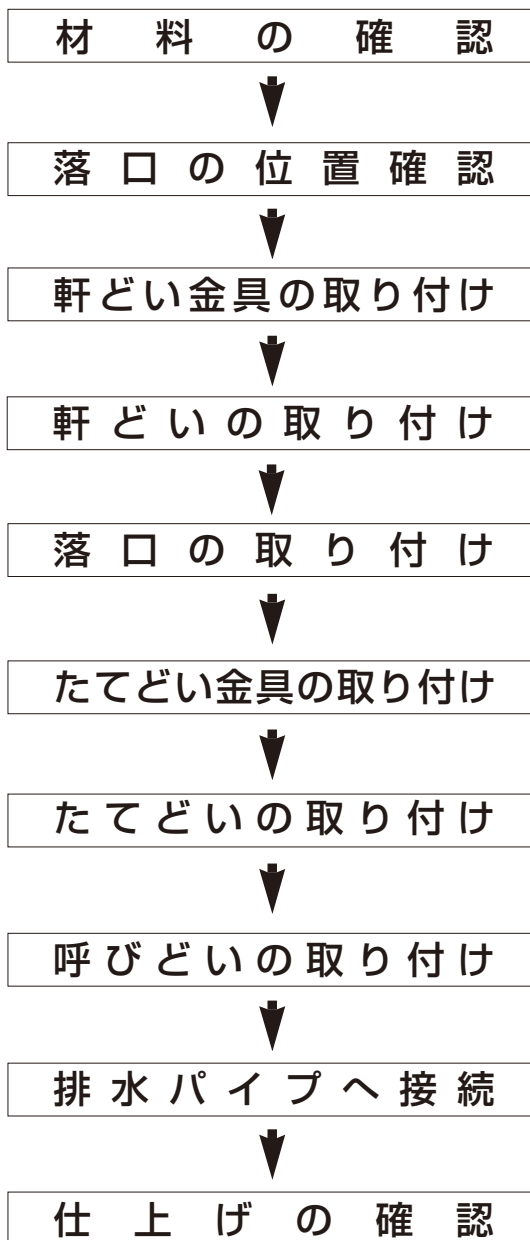


ダンラインエクセル 75F・75,55F・55

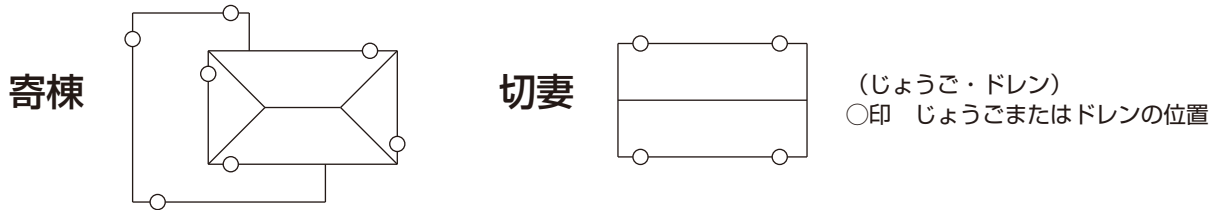
■接着剤塗布上のご注意
接着剤は塩ビ雨どい、アクリル系高耐
候雨どい共用タイプ当社「600ZT」
を必ずご使用ください。
(他の接着剤では接着剤中の溶剤によ
る部品の変形のおそれがあります。)

施工フローチャート



落口の位置を決める

落口の数には排水量計算より決めます。但し排水のバランスより各軒先に一ヶ所以上設けるのが理想です。



軒どい金具の選定

- ・鼻かくし板の勾配と軒先の出寸法、屋根形状に合わせて選定してください。
- ・DL55、DL75では製品ラインナップが異なります。製品ラインナップは総合価格表でご確認ください。
- ※DL55には高強度タイプ（K型）もご用意しています。

ポリカ内吊り面打ち

固定式

出寸法は17mm、30mm
勾配は0寸



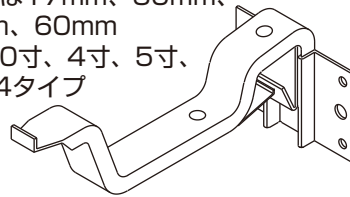
標準使用釘類

釘ビス穴(3カ所)	φ4.3
スクリュー釘	φ2.4×45
タッピングビス	φ4.0×35
アンカー穴(2カ所)	φ6.5
アンカーボルト	φ6.0×45
タッピングビス	φ5.0×35

ステン内吊り面打ち

固定式

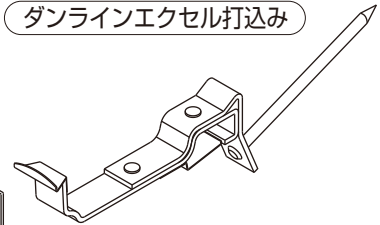
出寸法は17mm、30mm、
45mm、60mm
勾配は0寸、4寸、5寸、
6寸の4タイプ



標準使用釘類

釘ビス穴(4カ所)	φ4.0
スクリュー釘	φ2.4×45
タッピングビス	φ4.0×35
アンカー穴(2カ所)	φ6.0
アンカーボルト	φ6.0×45
タッピングビス	φ5.0×35

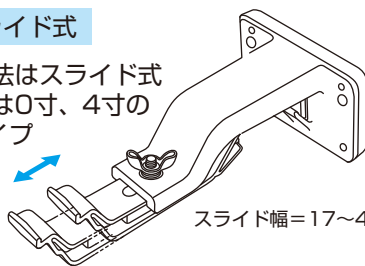
ダンラインエクセル打込み



オールポリカ内吊り面打ち

スライド式

出寸法はスライド式
勾配は0寸、4寸の
2タイプ



標準使用釘類

釘ビス穴(4カ所)	φ4.3
スクリュー釘	φ2.4×50
タッピングビス	φ4.0×40
アンカー穴(2カ所)	φ6.5
アンカーボルト	φ6.0×45
タッピングビス	φ5.0×40

タッピングビスの選定

ラップ頭 皿頭 なべ頭 トラス



※釘、ビスの長さは鼻隠し板の厚みにより異なります。

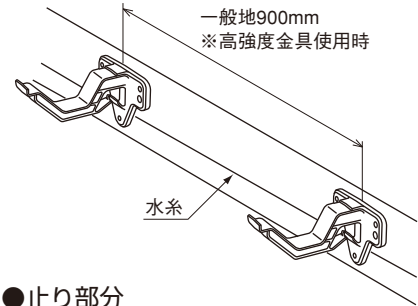
使用上のご注意

- 釘及びビスの長さは下地材に固定される長さであり、鼻隠し板に軽カル板等を使用している場合は、その厚み分をプラスした長さのものをご使用ください。
 - タッピングビス（φ4）使用時は釘、ビス穴4ヶ所で固定してください。アンカーボルト、タッピングビス（φ5）使用時はアンカーボルト用穴2ヶ所を使用してください。
 - 次の事項は、ポリカ金具の性能を低下させる恐れがありますのでご注意ください。
 1. 取り付け時のタッピングビス、アンカーボルトの締め過ぎ。
 2. 吊り具（樹脂部）への接着剤の塗布、付着。
 3. 吊り具（樹脂部）への塗料の塗布、及び防錆剤の塗布。
 4. 下記の薬品が付着する場所（環境）での使用。
 - ・有機溶剤（アセトン、トルエン、ベンゼン、キシレン等）
 - ・アルカリ（苛性ソーダ、アンモニア）
- ※必ず「弊社純正金具」をご使用ください。
※使用釘類の長さ、太さは使用する下地材により異なります。標準以上をご使用ください。

ダンラインエクセル 75F・75,55F・55

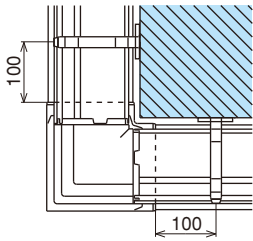
軒どい金具の取り付け

- 軒先の両サイドに金具を取り付けます。(1/1000以上の勾配)
- 両サイドの金具に水系を張ります。
- 金具の間隔は一般地域で
高強度金具を使用した場合900mm以下。
通常金具を使用した場合600mm以下。
積雪地域は450mm以下で取り付けてください。
積雪地域では屋根に雪止め金具を取り付けてください。

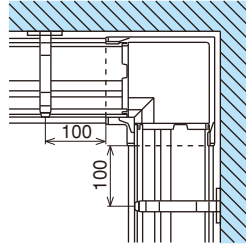


- 部品近くの金具の取り付けは下図の通りです。

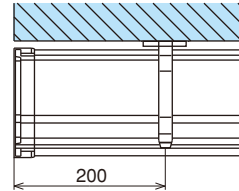
●曲り(出隅)部分



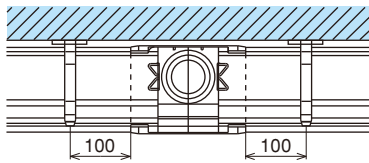
●曲り(入隅)部分



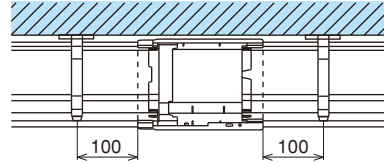
●止り部分



●伸縮じょうご部分



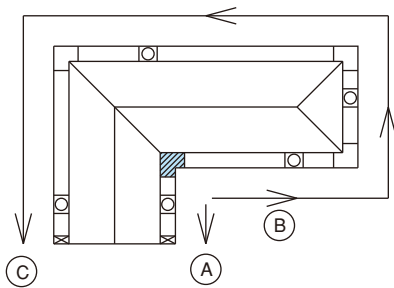
●伸縮ソケット部分



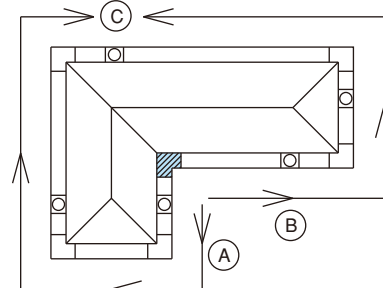
軒どいの取り付け順序

- 軒どいの取り付けは(A)、(B)の入隅部からはじめてください。
- I図(一部切妻タイプ)のような施工の場合は、(C)部で最後を納めてください。
- II図(寄棟タイプ)のような施工の場合は、(C)部のじょうごで最後を納めてください。

I 図



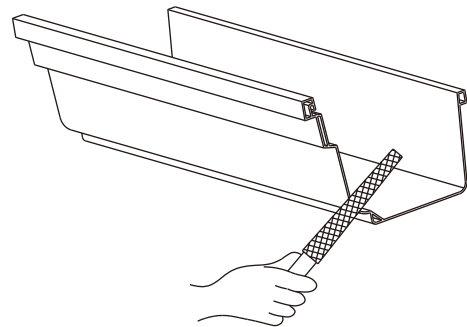
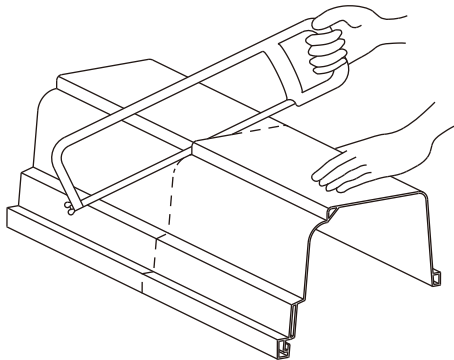
II 図



- ┌ : 曲り位置
- ⊗ : じょうご位置

軒どいの切断

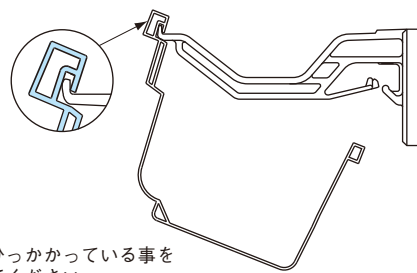
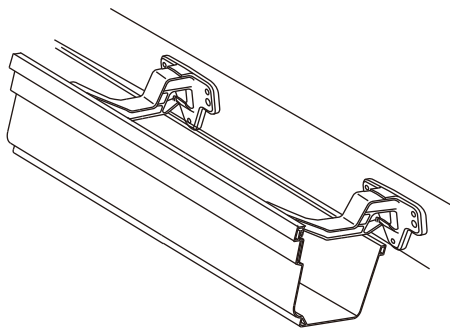
- 軒どいは、金ノコで直角に切断してください。
- 切断面のバリはきれいに取り除いてください。
- 切断面の变形やバリは、ソケット等の取り付けに隙間があく原因になりますので、必ずきれいに修正してください。(水もれ防止)



ヤスリ、ブリキバサミ等で
バリを取ってください。

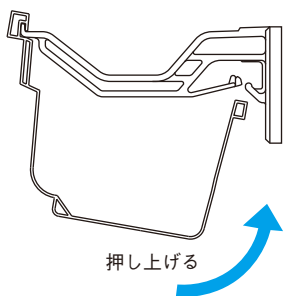
軒どい金具への取り付け

- ①軒どいの内吊り部に、金具の先端を確実に引っかけてください。

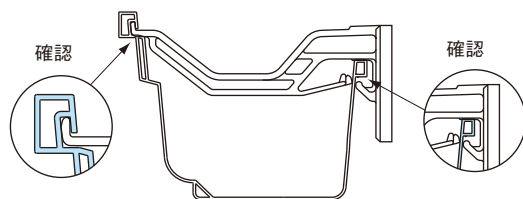


確実に引っかかっている事を
確認してください。

- ②軒どいの底面を押し上げ、後耳部をはめ込んでください。



押し上げる



軒どい金具が全部はめ込まれている事を確認してください。

★軒どいのはずし方

ソケット、曲りを取り付けた後に軒どいをはずす場合は、軒どい金具の後耳部の板バネを上側へおこして、後耳を手前に引きながら下へさげてはずしてください。

ダンラインエクセル 75F・75,55F・55

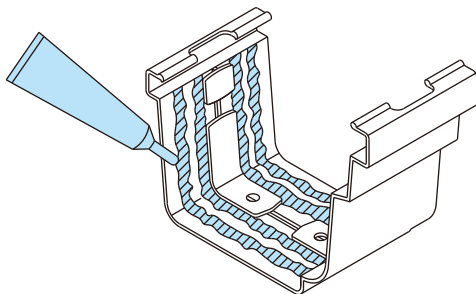
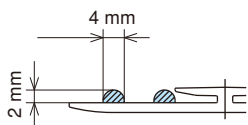
ソケットの取り付け

※接着剤は水もれ防止の為、弊社純正接着剤(600ZT)をご使用ください。

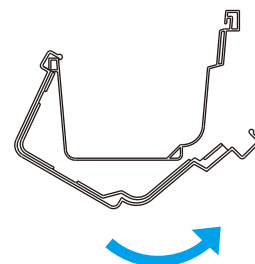
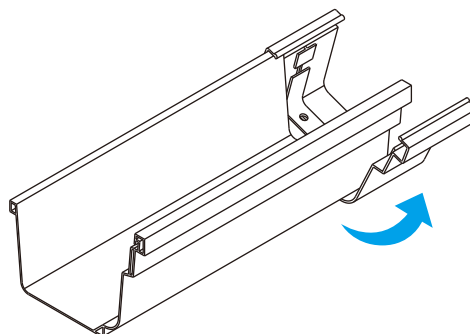
■ソケットの施工

- ①ソケットのツメ部に接着剤を全周ひも状に切れ目なく塗布してください。
特に、コーナー部は切れ目が出ない様に、耳下部まで塗布してください。

接着剤塗布位置



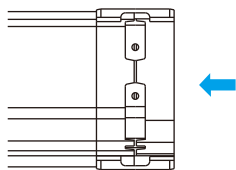
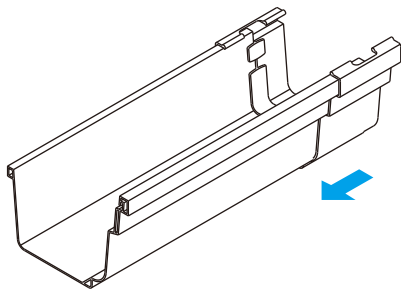
- ②軒どいの後耳部に引っ掛け、手前にまわしながら前耳部にはめ込んでください。



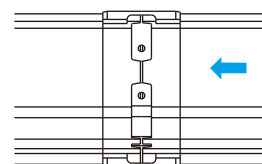
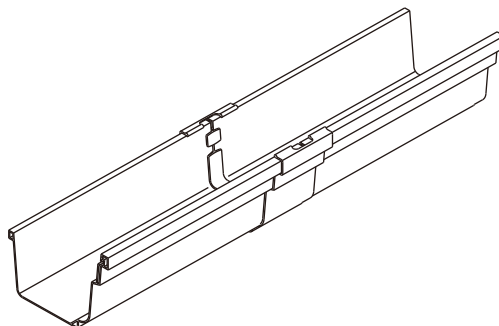
★ご注意

接着剤が軒どい・ソケット等の外側にはみだしたり、付着した場合はすみやかに布等で拭きとってください。そのままにしますとその部分が変色します。

- ③ソケットをスライドさせて、奥まで差し込んでください。



- ④もう片方の軒どいをセットし、奥まで差し込んでください。



ご注意

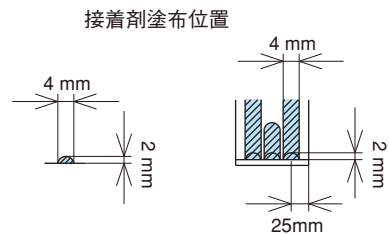
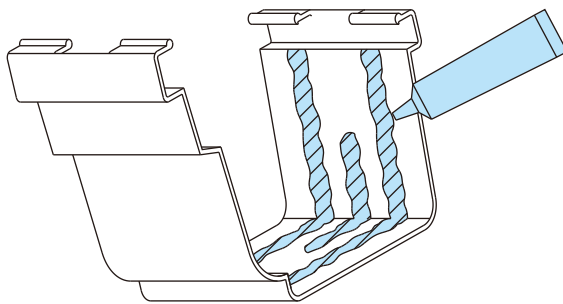
目止め仕上げ(接着剤の再塗布)はしないでください。

ソケットの取り付け

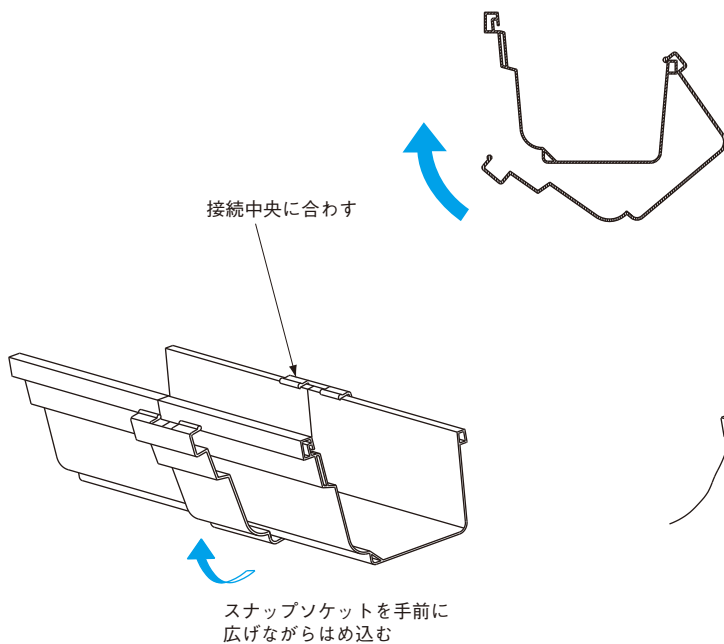
※接着剤は水もれ防止の為、弊社純正接着剤（600ZT）をご使用ください。

■スナップソケットの施工

- ①ソケットの内側に接着剤を均一に、全周ひも状に塗布してください。
 特に、コーナー部は切れ目が出ない様に、耳下部まで塗布してください。

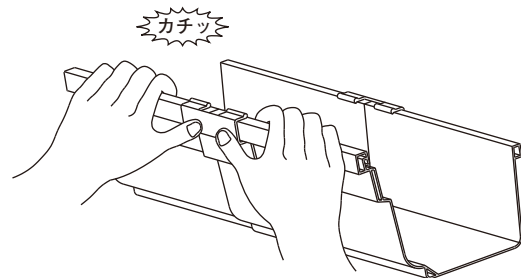


- ②軒どいの接続位置を中央に合わせ、軒どいの後耳部に引っ掛け、手前に回しながら軒どいの前耳部にはめ込んでください。



ご注意

接着剤が軒どい、ソケット等の外側にはみだしたり、付着した場合は、すみやかに布等で拭き取ってください。そのままにしますと、その部分が変色します。



ご注意

目止め仕上げ（接着剤の再塗布）はしないでください。

ダンラインエクセル 75F・75,55F・55

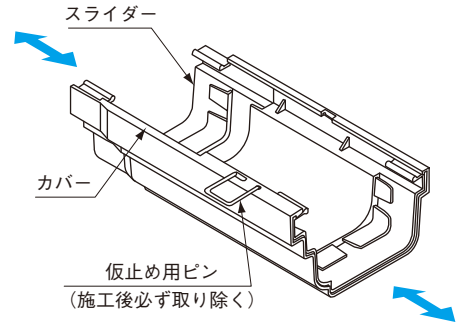
伸縮ソケットの取り付け

※接着剤は水もれ防止の為、弊社純正接着剤 (600ZT) をご使用ください。

●商品説明

カバーとスライダー及び仮止め用ピンで構成されています。
ドレン落としの場合は必ず伸縮ソケットをご使用ください。

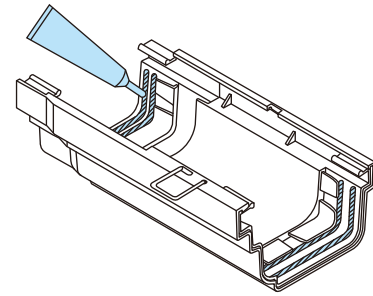
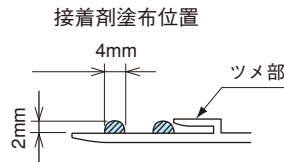
※軒どい3本 (3.6m×3本) に1個の割合で
ご使用ください。



①接着剤の塗布

軒どいの接着面に接着剤を全周ひも状に切れ目なく塗布して
ください。

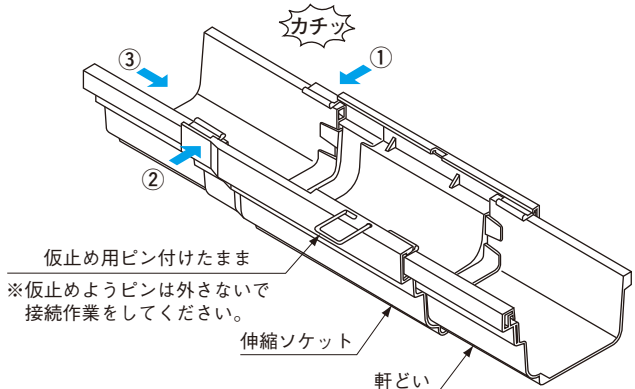
特にコーナー部には多めに塗ってください。



②軒どいと伸縮ソケットの嵌合 (取り付け)

軒どい後側耳部に引っ掛け、手前にまわしながら、軒どい前
側部をはめ込み、軒どいを軒どい差し込み口の奥までしっかり
押し込んでください。

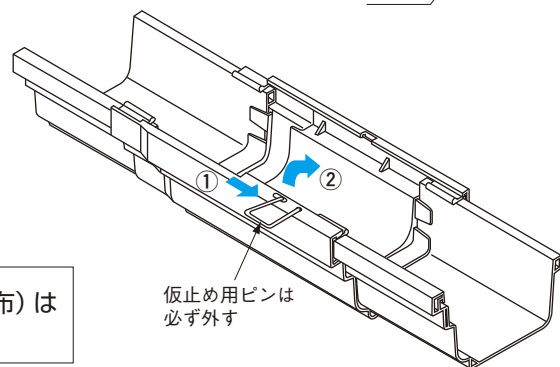
※正しい位置に軒どいが接続されていないと伸縮
ソケットの機能を十分に発揮できない場合がありますので、仮止め用ピンは外さないで接続作
業を行ってください。(施工後、ピンは必ず取
り外してください)



③仮止め用ピンの取り外し

すべての接続作業を行った後、必ず仮止め用ピン
を取り外してください。

仮止め用ピンは、指先で内側につまみ、
回転させながら持ち上げると簡単に外れます。



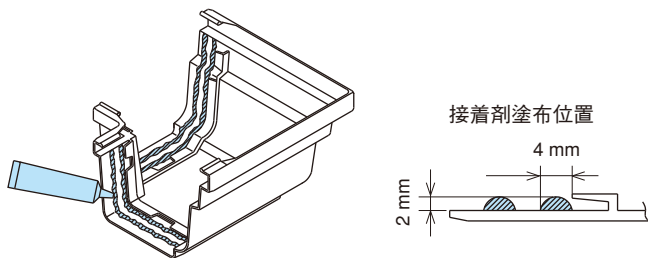
ご注意

目止め仕上げ (接着剤の再塗布) は
しないでください。

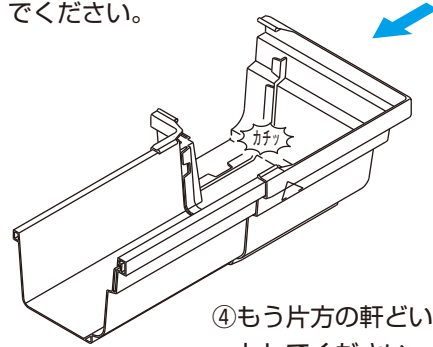
曲り(出隅)(入隅)の取り付け

※接着剤は水もれ防止の為、弊社純正接着剤(600ZT)をご使用ください。

①曲りの差し込み口に接着剤を均一に、全周ひも状に切れ目が無い様に塗布してください。

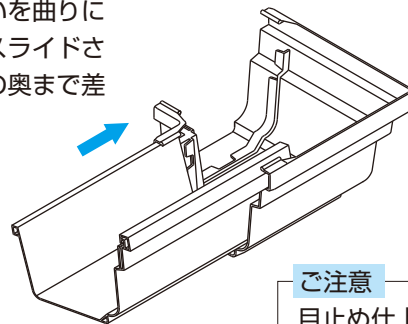
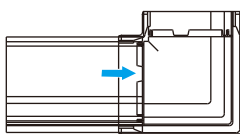


②軒どいに曲りの片側を差し込み、曲りをスライドさせて軒どい差し込み口の奥まで差し込んでください。



③次に、反対側の軒どいを曲りに差し込み、軒どいをスライドさせて軒どい差し込み口の奥まで差し込んでください。

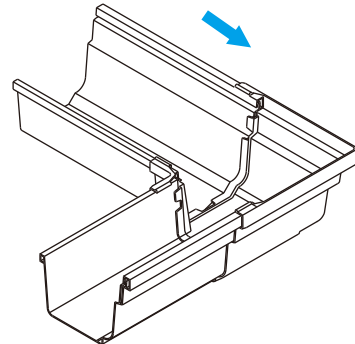
軒どいを奥まで差し込んでください



ご注意

目止め仕上げ(接着剤の再塗布)はしないでください。

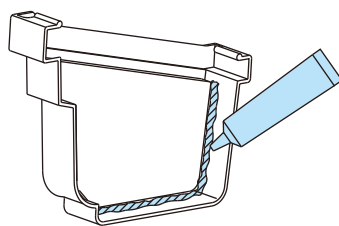
④もう片方の軒どいをセットしてください。



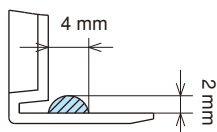
止りの取り付け

※接着剤は水もれ防止の為、弊社純正接着剤(600ZT)をご使用ください。

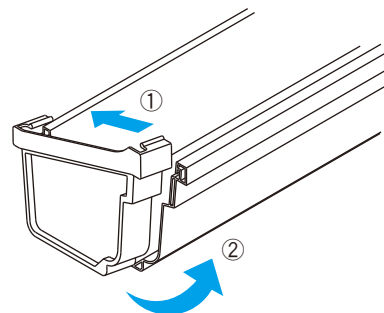
①止りの差し込み口に接着剤を均一に全周ひも状に切れ目が無い様に塗布してください。



接着剤塗布位置

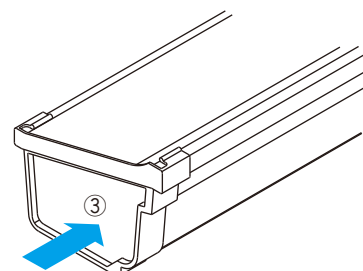


②軒どいに止りを奥まで差し込んでください。



ご注意

目止め仕上げ(接着剤の再塗布)はしないでください。



軒どいを奥まで差し込んでください

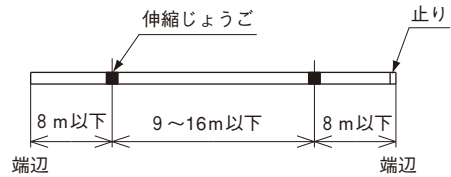
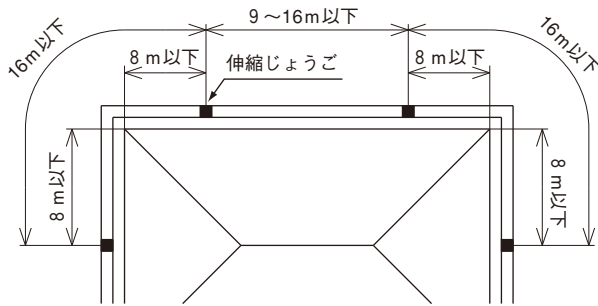
ダンラインエクセル 75F・75,55F・55

伸縮じょうごの取り付け

〈使用基準〉

- 軒先10mまでは伸縮じょうご1個以上、軒先20mまでは2個以上取り付けてください。

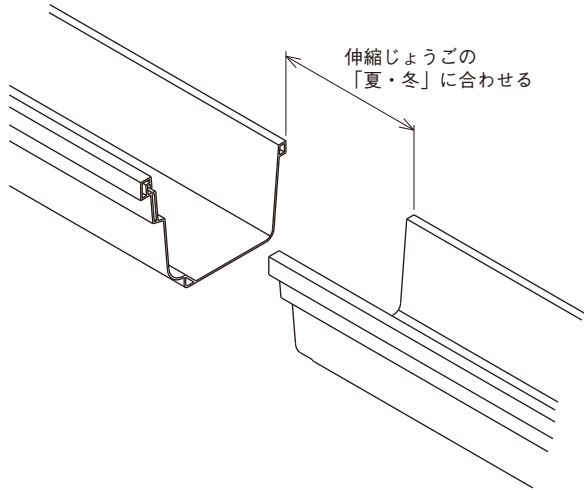
■伸縮じょうごの位置



- 同じ平面の2つのじょうごの間隔は16m以下にしてください。
- 曲りとじょうごの間隔は8m以下にしてください。
- 切妻屋根の場合、じょうごの端辺は8m以下にしてください。
- 8m以上で落し口をとれない場合は、伸縮ソケットを使用してください。

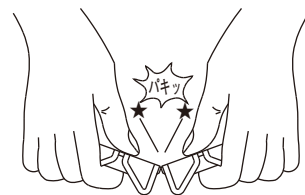
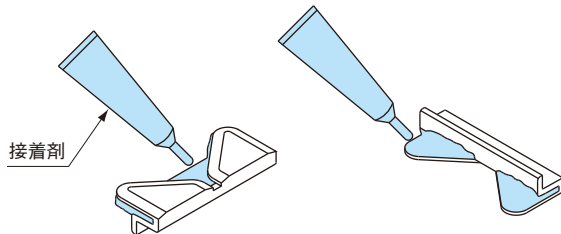
〈取り付け方法〉

- ①軒どいの左右の間隔を夏場(4~11月)、冬場(12~3月)に合わせてください。

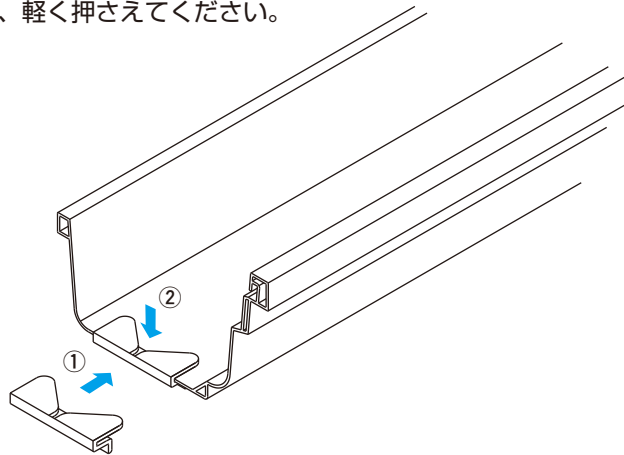


施工時期	軒どいの左右の間隔
夏(4~11月)	55mm
冬(12~3月)	90mm

- ②軒どいstopperの表と裏面に接着剤(600ZT)を十分に塗布してください。(伸縮じょうごに同梱)



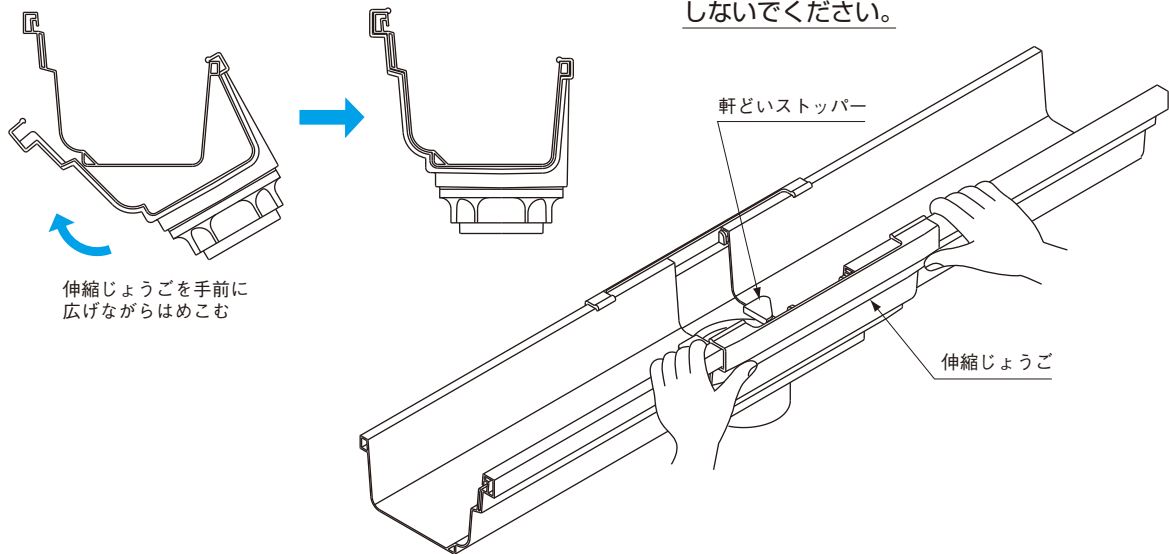
③軒どいストッパーを軒どいの端面に接着し、軽く押さえてください。



④伸縮じょうごの施工季節(夏、冬)の位置と、軒どい端部が正しく合っているか確認し伸縮じょうごにセットしてください。

※ご注意

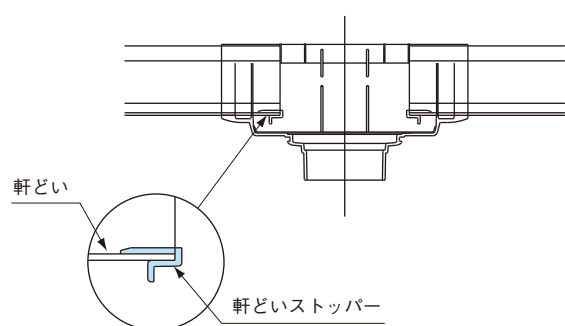
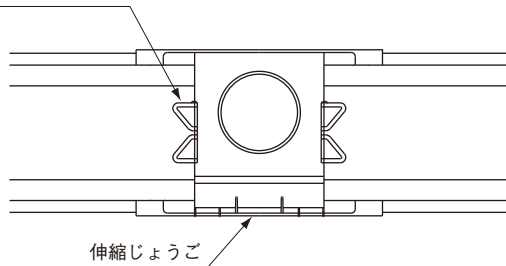
伸縮じょうごは軒どいに接着固定
 しないでください。



伸縮じょうごを手前に
 広げながらはめこむ

軒どいストッパーは
 伸縮じょうご御使用の際に必ずお使いください。

軒どいストッパー



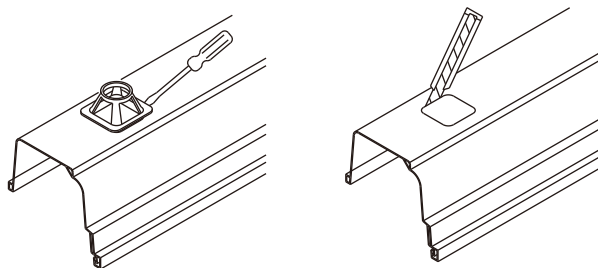
ダンラインエクセル 75F・75,55F・55

ドレンの取り付け

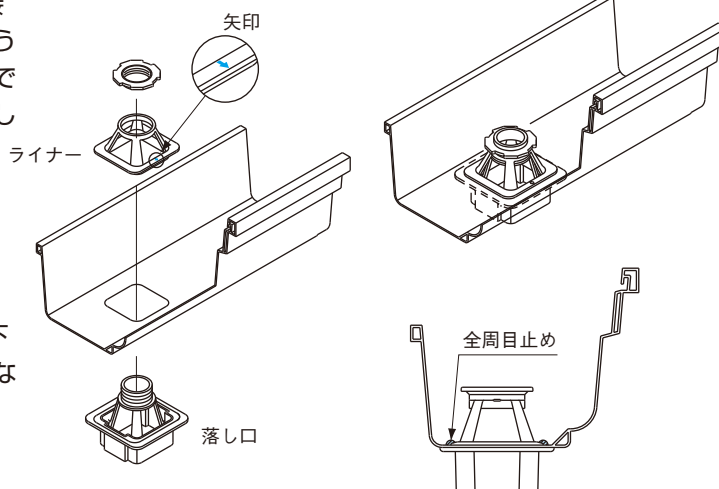
※接着剤は水もれ防止の為、弊社純正接着剤 (600ZT) をご使用ください。

角ドレン (K35)

①軒どいの穴あけ位置は底面センターを中心に決めます。次にライナーをあて、切り口の線を引き、カッター等で切断します。穴周りのバリはきれいに取り除いてください。

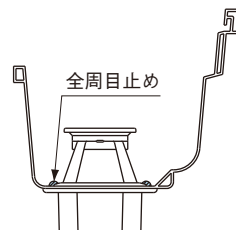


②ライナーのつば下部・落口のつば上部に、接着剤を均一に全周ひも状に切れ目がないように塗布してください。落口をはめてナットで固定します。尚、矢印を正面に向けて施工します。



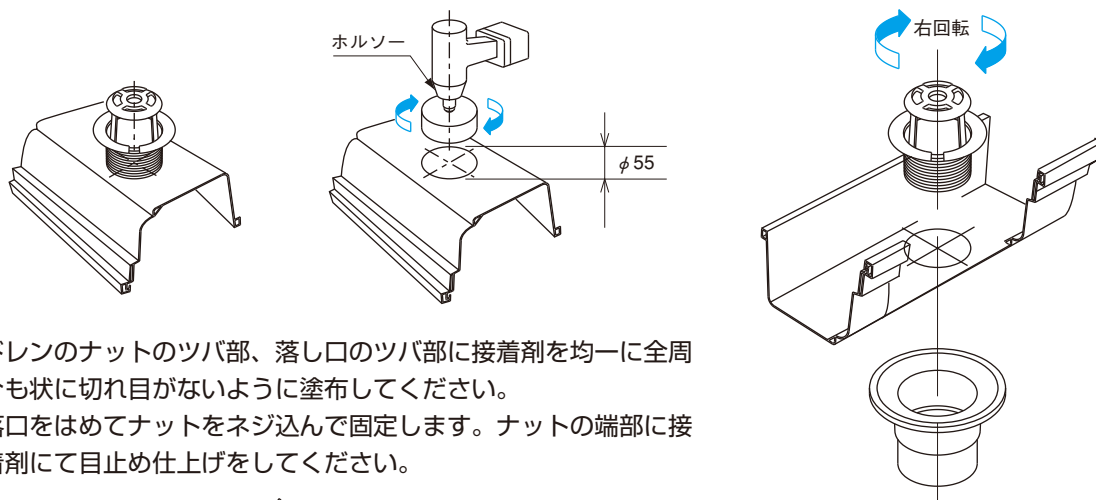
●ライナーと軒どいの接続部に接着剤にて目止め仕上げをしてください。

※角エルボを接続する場合は、角たてどい K35を長さ10mmに切断し、ドレン落口下部に接着剤を均一に全周ひも状に切れ目がないように塗布してください。



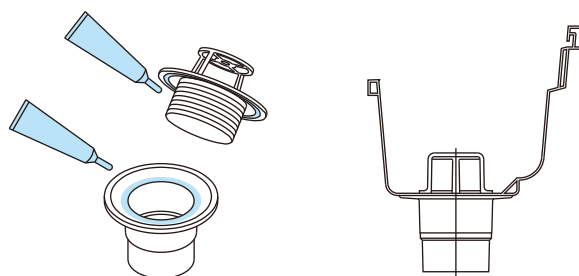
ドレン(60×55-A)ダンラインエクセル75の場合

①軒どい落とし口を決めホルソー又は、エグリ鋸で穴を開けてください。穴周りのバリはきれいに取り除いてください。



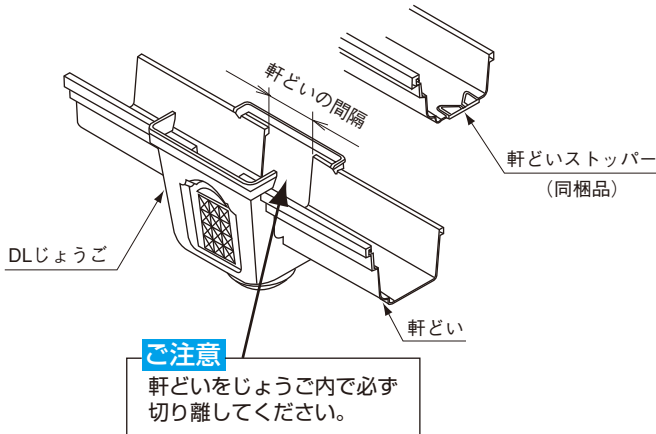
②ドレンのナットのツバ部、落とし口のツバ部に接着剤を均一に全周ひも状に切れ目がないように塗布してください。

③落口をはめてナットをネジ込んで固定します。ナットの端部に接着剤にて目止め仕上げをしてください。



じょうごの取り付け（接着剤の塗布は不要です）

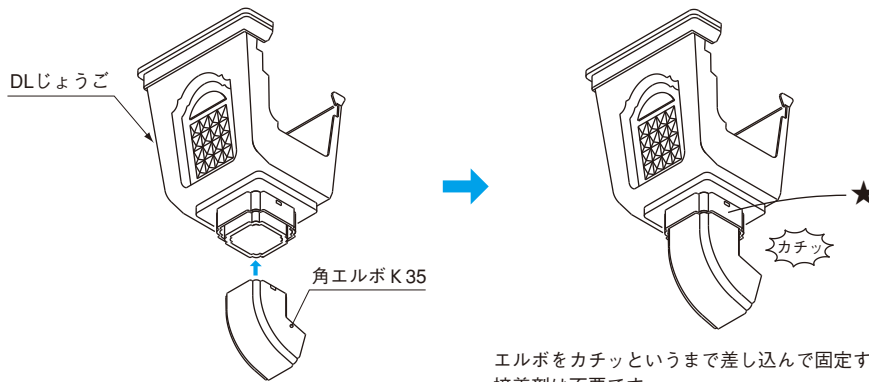
- 温度差による軒どいの伸縮を逃がすために、じょうごの中で軒どいは必ず切り離してください。
軒どいの左右の間隔を夏施工（4月～11月）、冬施工（12月～3月）に合わせてください。
強風時や軒の伸縮時に、じょうごが「ぶれ」たりするのを防ぐために、軒どいストッパーを軒どいの端面に接着してください。



品名	軒どいの左右の間隔	
	夏(4～11月)	冬(12～3月)
DLじょうご DL55-60 (75)	65	105
DLじょうご DL55-K35	65	105
DLじょうご DL55-30	70	110
DLじょうご DL75-75 (90)	70	110
DLじょうご DL75-K35	60	100
DLじょうご DL75-30	65	105

①角エルボ (K35)

- じょうごと角エルボを合わせ角エルボが“カチッ”というまで押し込んで固定する。



②T型エルボ (60)

- じょうごの切欠部に、T型エルボの「凸部」を差し込み、じょうごのリングを回転させエルボを固定する。

