

住宅用高性能雨どい

クリアール CR105F・CR105

独特のR曲線を組み合わせたデザインが建物のアクセントになり、あらゆる建物の個性を生かします。

独特の「Rデザイン」

ゆるやかなR曲線を組合せた独特なデザインが、建物に美しく調和します。しかも耐久性と経済性に優れたアイテムです。

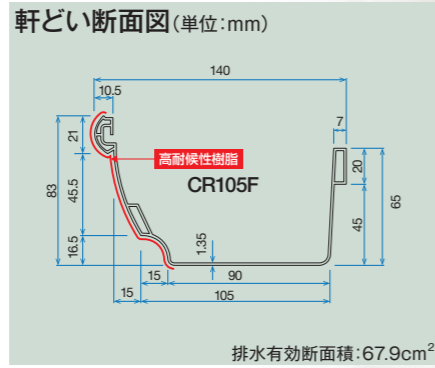


住宅用雨どい

クリアール

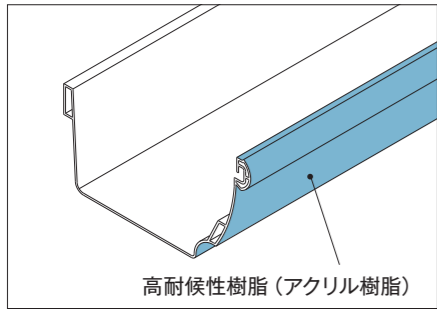
クリアール CR105F・CR105

もっと美しく、さらに高機能を追求。



紫外線からのダメージに強い

軒どいの前面に色あせしにくい高耐候性樹脂を被覆し、耐候性が抜群にアップしました。



スーパーUVによる耐候促進試験

ブランク	80時間	160時間	240時間
高耐候タイプ			
硬質塩ビ			

※上の表は、当社実験によるデータです。
 ※上の表の「80時間」は、約1年経過したものに相当します。
 (但し、実際の曝露では上の表と多少異なる場合があります。)

カラーバリエーション

*は高耐候仕様(F)です



新茶(SB)*



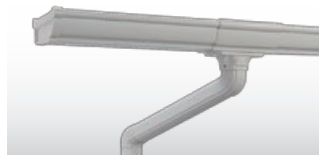
純白(SW)



クロ(K)*



オータムブラウン(AB)*



シャイニンググレー(SH)

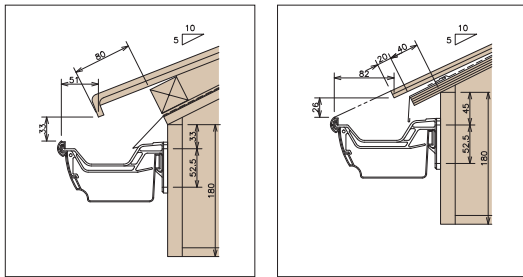


アルトベージュ(UB)



クリアール CR105F・CR105

標準軒先納まり図



平瓦（一般地域）

彩色スレート瓦（一般地域）

排水量（降雨強度100mm/hの場合）

軒どいの排水量

軒どい水勾配	1/1000	3/1000	5/1000
排水量 (ℓ/秒)	1.28	2.26	2.93

たてどいの排水量

たてどい	60F-60	75	K35F-K35
排水量 (ℓ/秒)	1.77	2.80	2.03

落とし口1個当たりの排水能力 (ℓ/秒) 及び屋根投影面積 (m²)

軒どい水勾配	1/1000		3/1000		5/1000	
	排水能力 (ℓ/秒)	屋根投影面積 (m ²)	排水能力 (ℓ/秒)	屋根投影面積 (m ²)	排水能力 (ℓ/秒)	屋根投影面積 (m ²)
たてどい						
60F-60	1.28	46.3	1.77	63.7	1.77	63.7
75	1.28	46.3	2.26	81.5	2.80	100.6
K35F-K35	1.28	46.3	2.03	73.1	2.03	73.1

組立図

角たてどいK35F-K35系列

- 角たてどい K35F-K35
- 角エルボ K35
- プラスチックでんでん (打込式) K35
- プラスチックでんでん (T字式) 60-L30, L60
- 角丸継手 K35-VU50
- 排水管カバー K35-VU50・65-75
- 排水継手 K35-VU50

丸たてどい60F-60系列

- たてどい 60F-60
- T型エルボ 60
- プラスチックでんでん
- たてどい 60F-60
- T型継手 60
- たてどい 60F-60
- 排水継手 60-VU50
- 排水管カバー 60-VU50・65-75

●ドレン落して施工の場合は、伸縮ソケットをご使用ください。
●雨だれにより、地面にくぼみができる可能性がありますので、玉砂利もしくは芝生等を敷いてください。