

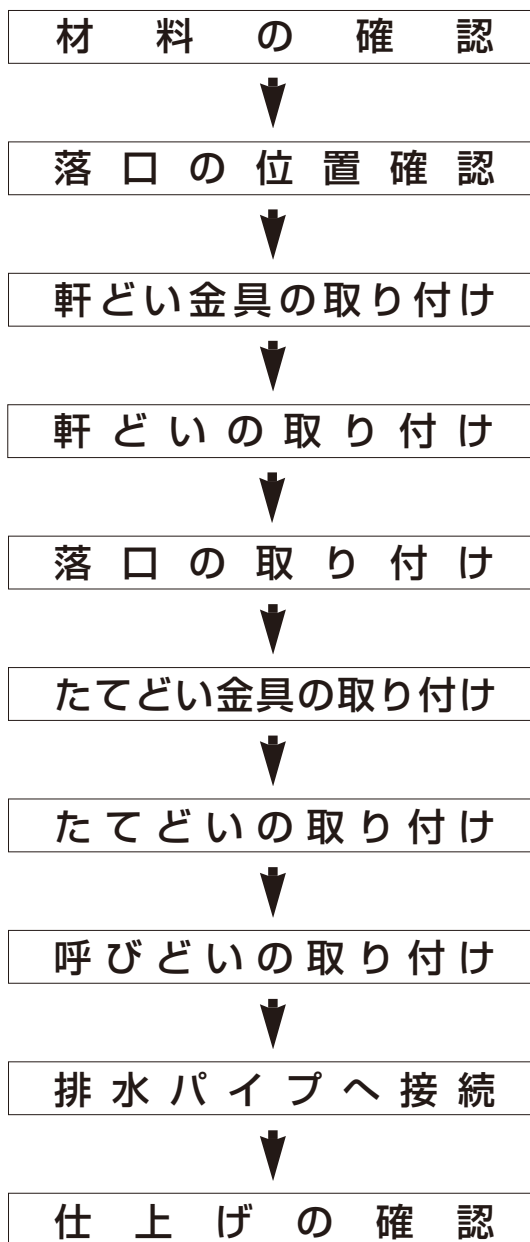
バニエール BE160F

■接着剤塗布上のご注意

接着剤は塩ビ雨どい、アクリル系高耐候雨どい共用タイプ当社「600ZT」を必ずご使用ください。

(他の接着剤では接着剤中の溶剤による部品の変形のおそれがあります。)

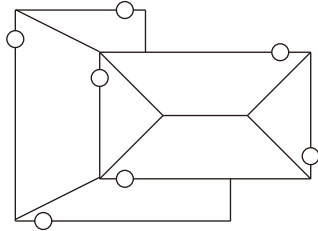
施工フローチャート



落口の位置を決める

落口の数には排水量計算より決めます。但し排水のバランスより各軒先に一ヶ所以上設けるのが理想です。

寄棟



(じょうご・ドレン)
 ○印 じょうごまたはドレンの位置

軒どい金具の選定

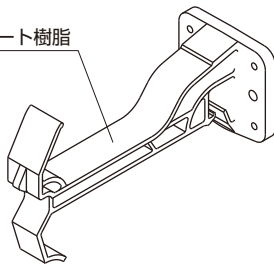
鼻かくし板の勾配と軒先の出寸法、屋根形状に合わせて選定してください。

ポリカ内吊り面打ち

固定式 ※高強度タイプ(K型)もご用意しています。

出寸法は17mm
 勾配は0寸

ポリカーボネート樹脂



標準使用釘類	
釘、ビス穴 (4ヶ所)	φ4.3
スクリュー釘	φ2.4×45
タッピングビス	φ4.0×35
アンカー穴 (2ヶ所) φ6.5	
アンカーボルト	φ6.0×45
タッピングビス	φ5.0×35

※釘、ビスの長さは鼻隠し板の厚みにより異なります。

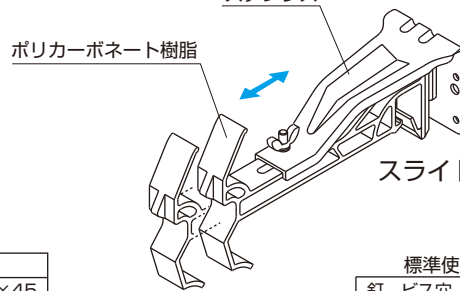
ポリカ内吊り面打ち

スライド式

出寸法はスライド式
 勾配は0寸、4寸、5寸、6寸の4タイプ

ポリカーボネート樹脂

ステンレス



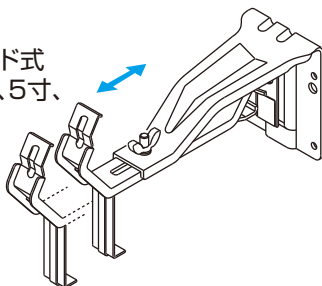
スライド幅 = 17~30mm
 30~60mm

標準使用釘類	
釘、ビス穴 (4ヶ所)	φ4.3
スクリュー釘	φ2.4×45
タッピングビス	φ4.0×35
アンカー穴 (2ヶ所) φ6.5	
アンカーボルト	φ6.0×45
タッピングビス	φ5.0×35

ステンレス内吊り面打ち

スライド式

出寸法はスライド式
 勾配は0寸、4寸、5寸、
 6寸の4タイプ



タッピングビスの選定

ラッパ頭	皿頭	なべ頭	トラス
使用不可	使用不可	使用可	使用可

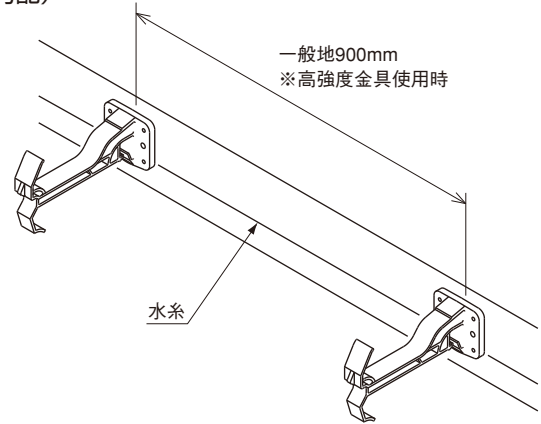
使用上のご注意

- 釘及びビスの長さは下地材に固定される長さであり、鼻隠し板に軽カル板等を使用している場合は、その厚み分をプラスした長さのものをご使用ください。
 - タッピングビス (φ4) 使用時は釘、ビス穴4ヶ所で固定してください。アンカーボルト、タッピングビス (φ5) 使用時はアンカーボルト用穴2ヶ所を使用してください。
 - 次の事項は、ポリカ金具の性能を低下させる恐れがありますのでご注意ください。
 1. 取り付け時のタッピングビス、アンカーボルトの締め過ぎ。
 2. 吊り具 (樹脂部) への接着剤の塗布、付着。
 3. 吊り具 (樹脂部) への塗料の塗布、及び防腐剤の塗布。
 4. 下記の薬品が付着する場所 (環境) での使用。
 - ・有機溶剤 (アセトン、トルエン、ベンゼン、キシレン等)
 - ・アルカリ (苛性ソーダ、アンモニア)
- ※必ず「弊社純正金具」をご使用ください。
 ※使用釘類の長さ、太さは使用する下地材により異なります。標準以上をご使用ください。

バニエール BE160F

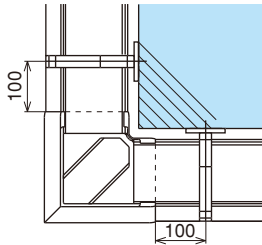
金具の取り付け

- 軒先の両サイドに金具を取り付けます。(1/1000以上の勾配)
- 両サイドの金具に水系を張ります。
- 金具の間隔は一般地域で
高強度金具を使用した場合900mm以下。
通常金具を使用した場合600mm以下。
積雪地域は450mm以下で取り付けてください。
積雪地域では屋根に雪止め金具を取り付けてください。

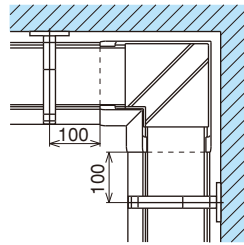


- 部品近くの金具の取り付けは下図の通りです。

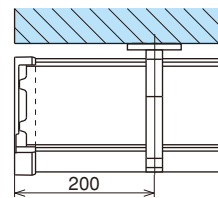
●曲り (出隅) 部分



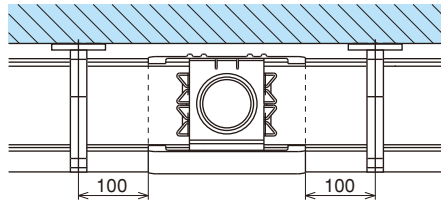
●曲り (入隅) 部分



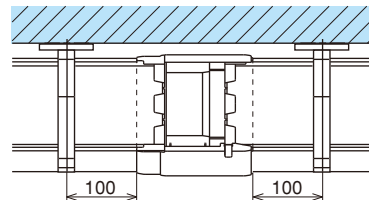
●止り部分



●伸縮じょうご部分



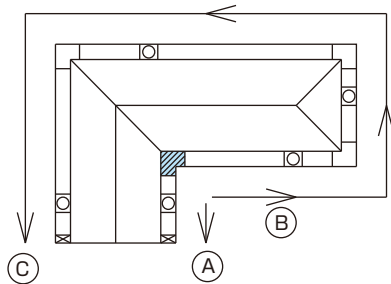
●伸縮ソケット部分



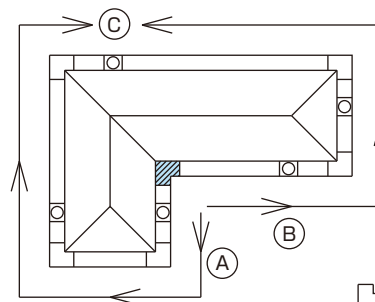
軒どいの取り付け順序

- 軒どいの取り付けは (A)、(B) の入隅部からはじめてください。
- I 図(一部切妻タイプ)のような施工の場合は、(C) 部で最後を納めてください。
- II 図(寄棟タイプ)のような施工の場合は、(C) 部のじょうごで最後を納めてください。

I 図



II 図

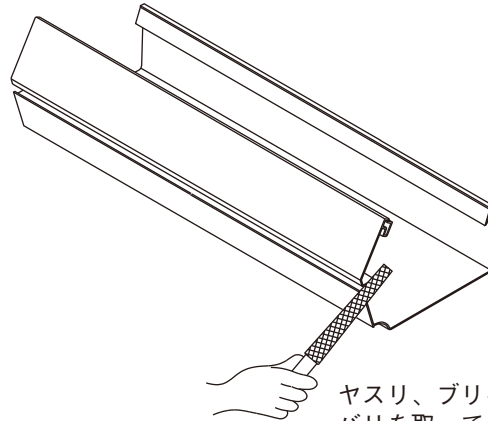
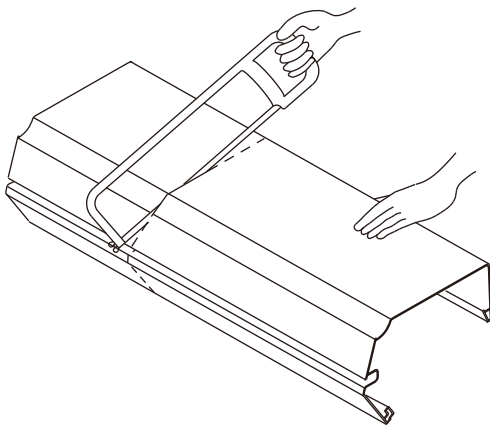


□ : 曲り位置

⊗ : じょうご位置

軒どいの切断

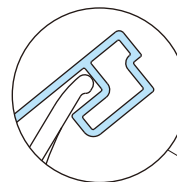
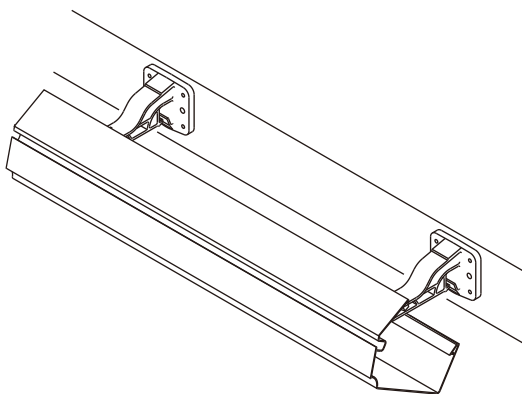
- 軒どいは、金ノコで直角に切断してください。
- 切断面のバリはきれいに取り除いてください。
- 切断面の变形やバリは、ソケット等の取り付けに隙間があく原因になりますので、必ずきれいに修正してください。(水もれ防止)



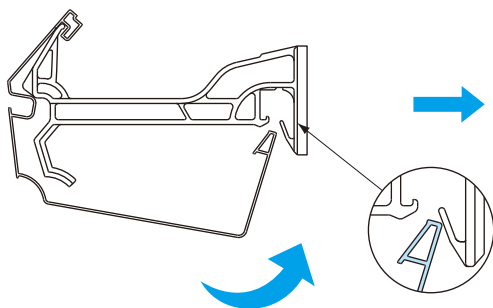
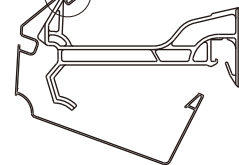
ヤスリ、ブリキバサミ等でバリを取ってください。

軒どい金具への取り付け

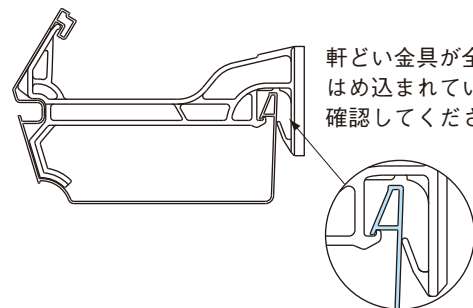
- 軒どいの内吊り部に、金具の先端を確実に引っ掛け、軒どいの底面を押し上げ、後耳部をはめ込む。
- 軒どいに、金具が全部はめ込まれているか確認してください。



確実に引っかかっていることを確認してください。



押し上げる



軒どい金具が全部はめ込まれているか確認してください。

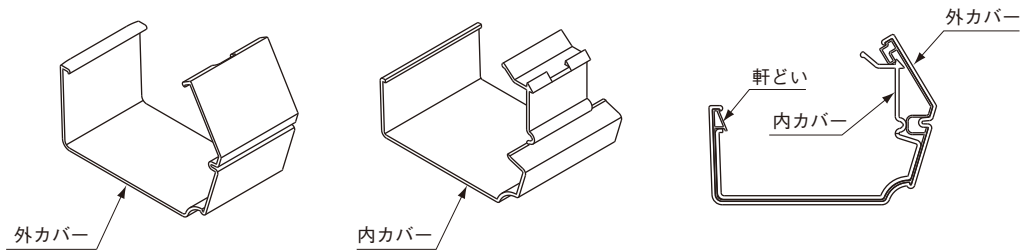
バニエール BE160F

スナップソケットの取り付け

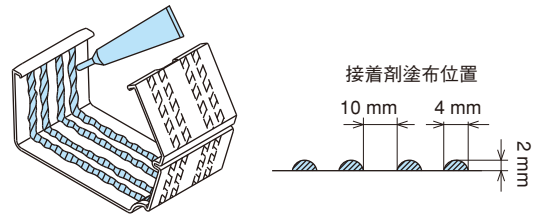
※接着剤は水もれ防止の為、弊社純正接着剤(600ZT)をご使用ください。

■スナップソケットの施工

「外カバー」と「内カバー」で軒どいを接着するダブルスナップ方式です。

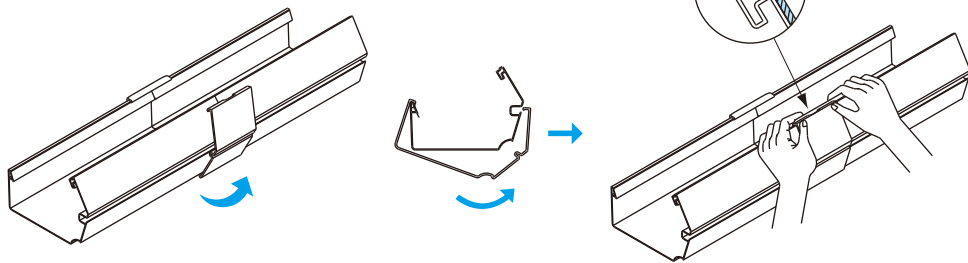


①外カバーの内面に接着剤を全周ひも状に切れ目なく塗布してください。

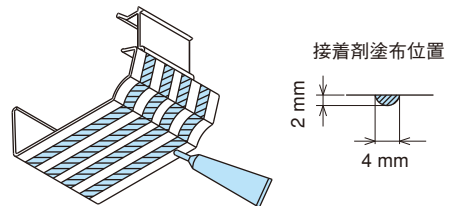


②軒どいの接続位置を中央に合わせ、軒どいの後耳部に引っ掛け、手前に回しながら軒どいの前耳部にはめ込んでください。

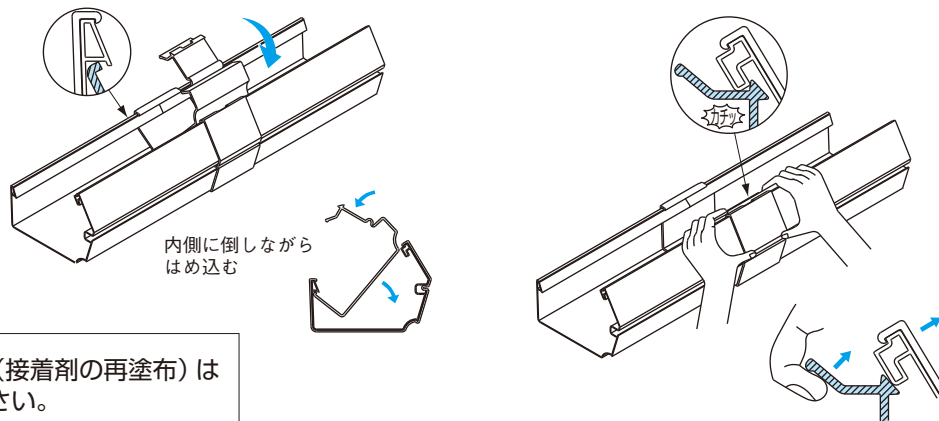
※軒どいの隙間がないよう、軒どいを突き当ててください。



③内カバーの外面に接着剤を切れ目なく塗布してください。



④内カバーの後側を軒どいの後耳部にはめ、軒どいの前耳部をはめ込んでください。



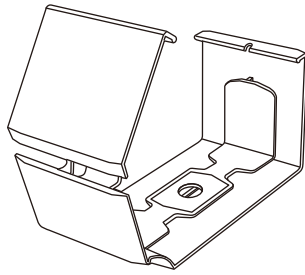
ご注意

目止め仕上げ(接着剤の再塗布)はしないでください。

ソケットの取り付け

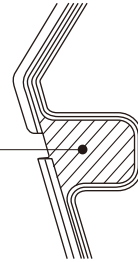
※接着剤は水もれ防止の為、弊社純正接着剤(600ZT)をご使用ください。

■ソケットの施工

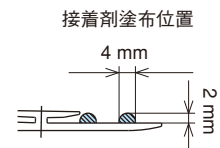
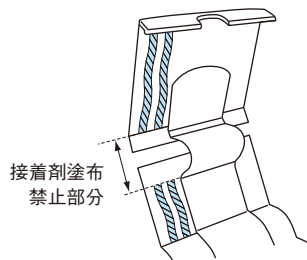
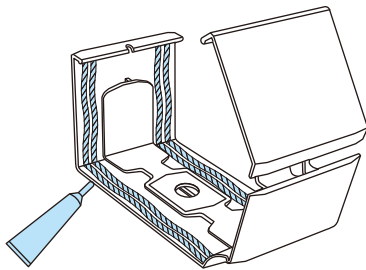


この部分はフロントガター
(前面溝)なので接着剤で埋
めないようにしてください。

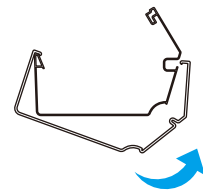
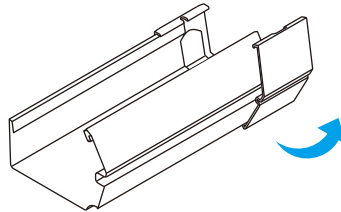
接着剤塗布禁止



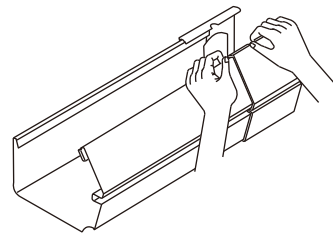
①外カバーの内面に接着剤を全周ひも状に切れ目なく塗布してください。



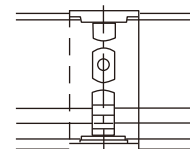
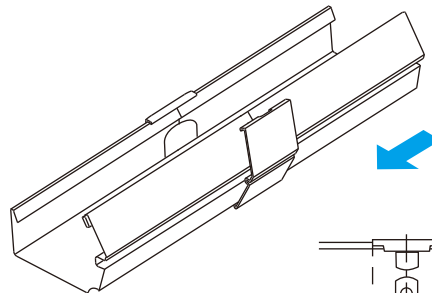
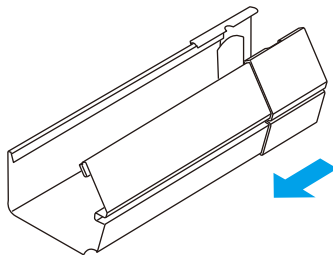
②軒どいの後側耳部に引っ掛け、手前にまわしながら軒どいの前側耳部にはめ込んでください。
※軒どいの隙間がないよう、軒どいを突き当ててください。



③ソケットをスライドさせて、奥まで差し込んでください。



④もう片方の軒どいをセットし、奥まで差し込んでください。



ご注意

目止め仕上げ(接着剤の再塗布)は
しないでください。

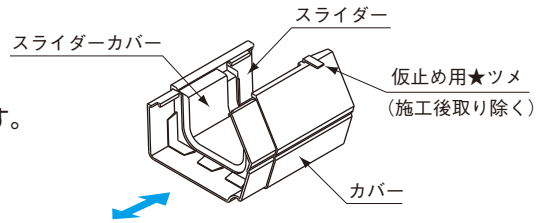
バニエール BE160F

伸縮ソケットの取り付け

※接着剤は水もれ防止の為、弊社純正接着剤(600ZT)をご使用ください。

●商品説明

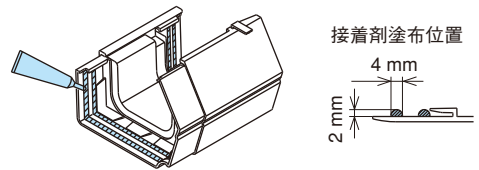
カバーとスライダー及びスライダーカバーで構成されています。
ドレン落としの場合は必ず伸縮ソケットをご使用ください。



※軒どい2本 (3.6m×2本) に一個の割合で
ご使用ください。

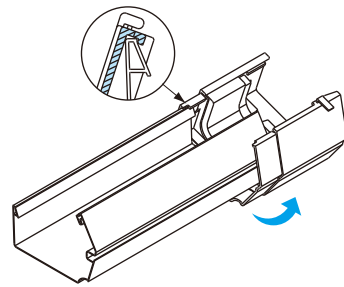
①接着剤の塗布

伸縮ソケット (スライダー、カバー) のツメ部に接着剤を全
周ひも状に切れ目なく塗布してください。

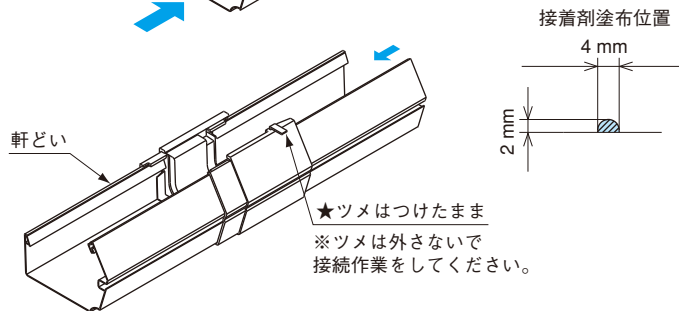
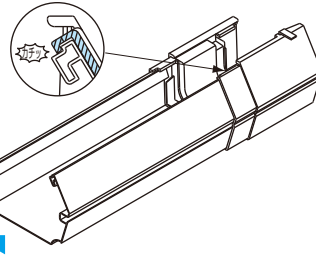


②軒どいと伸縮ソケットの嵌合 (取り付け)

軒どいの奥側と手前側をカチッとスナップ方式で取り付け、
さらに軒どいを軒どい差し込み口の奥までしっかり押し込
んでください。

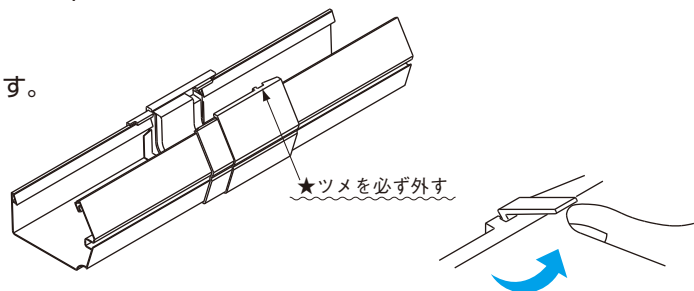


※正しい位置に軒どいが接続されていないと伸縮
ソケットの機能を十分に発揮できない場合があり
ますので、仮止め用★ツメは外さないで接続
作業を行ってください。
(施工後、ツメは必ず取り外してください)



③仮止め用ツメの取り外し

仮止め用★ツメは、指先で内側につまみ、
回転させながら持ち上げると簡単に外れます。



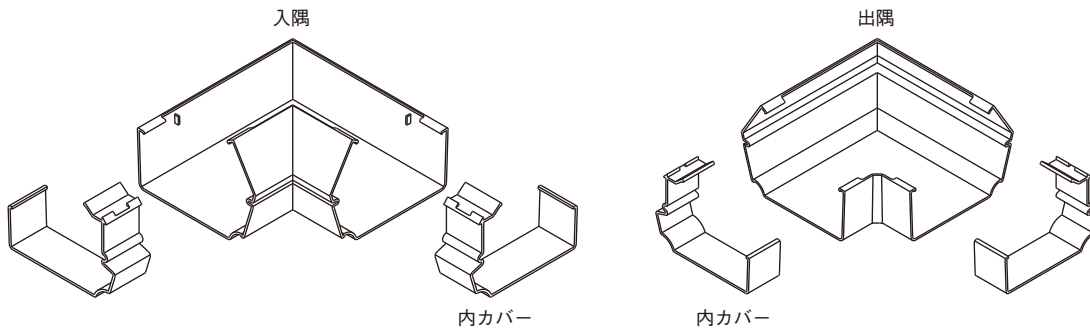
ご注意

目止め仕上げ (接着剤の再塗布) は
しないでください。

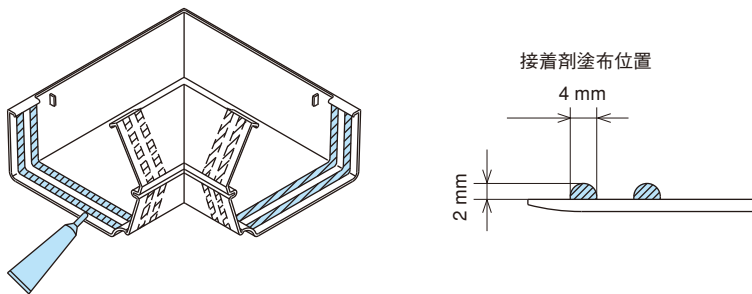
曲り(出隅)(入隅)の取り付け

※接着剤は水もれ防止の為、弊社純正接着剤(600ZT)をご使用ください。

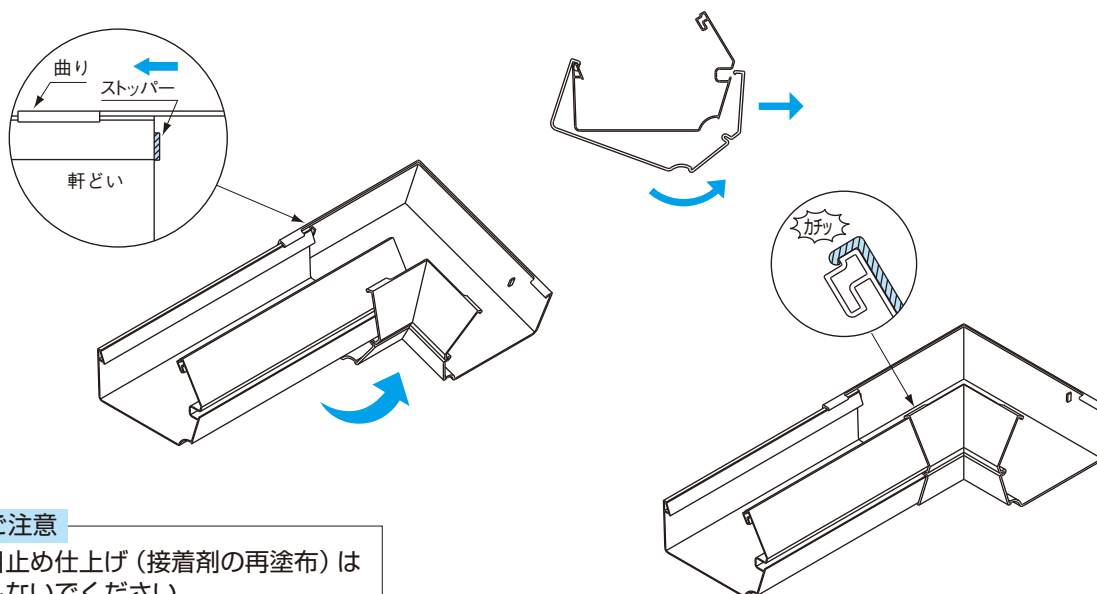
- 曲り(入隅・出隅)と内カバーにより構成されています。
- 内カバーは左右兼用です。内カバーを必ずご使用ください。(水もれ防止のため)



- ①曲りの軒どい接着面に接着剤を全周ひも状に切れ目なく塗布してください。



- ②曲りを軒どい後耳部に引っ掛け、手前にまわしながら軒どい前耳部にはめ込んでください。

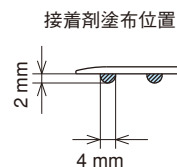
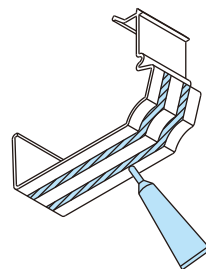


ご注意

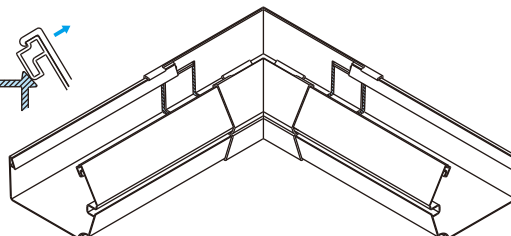
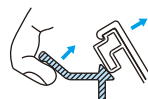
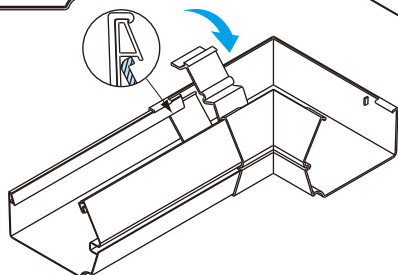
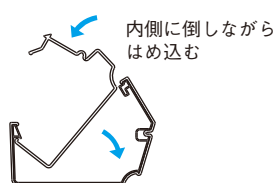
目止め仕上げ(接着剤の再塗布)はしないでください。

バニエール BE160F

- ③ 曲りの内カバー軒どい接着面に接着剤を全周
ひも状に切れ目なく塗布してください。



- ④ 内カバーの後側を軒どいの後耳部にはめ、
軒どい前耳部にはめ込んでください。



ご注意

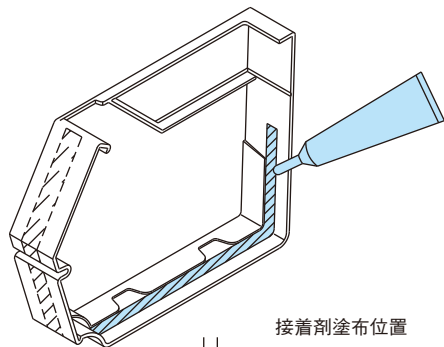
目止め仕上げ（接着剤の再塗布）は
しないでください。

止りの取り付け

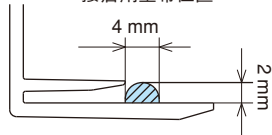
※接着剤は水もれ防止の為、弊社純正接着剤(600ZT)をご使用ください。

※止りBE160(Ⅱ)も同様の取り付け方法です。

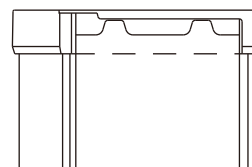
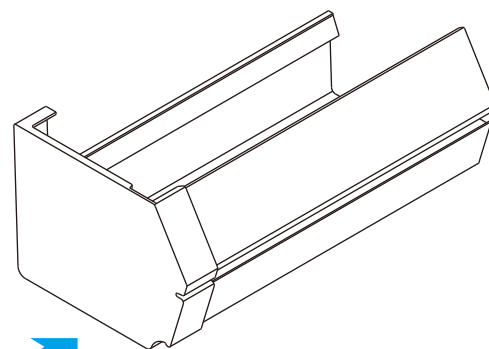
- ① 止りの差し込み口に接着剤を均一に全周ひも状に切れ目が無い様に塗布してください。



接着剤塗布位置



- ② 軒どいに止りを奥まで差し込んでください。



ご注意

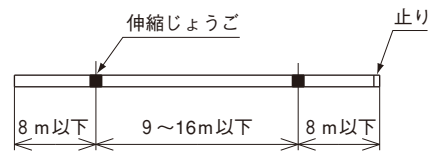
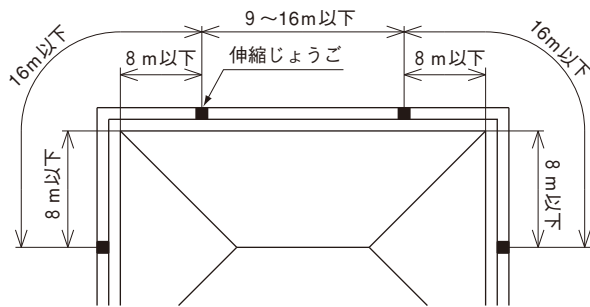
目止め仕上げ（接着剤の再塗布）は
しないでください。

伸縮じょうごの取り付け

〈使用基準〉

- 軒先10mまでは伸縮じょうご1個以上、軒先20mまでは2個以上取り付けてください。

■伸縮じょうごの位置

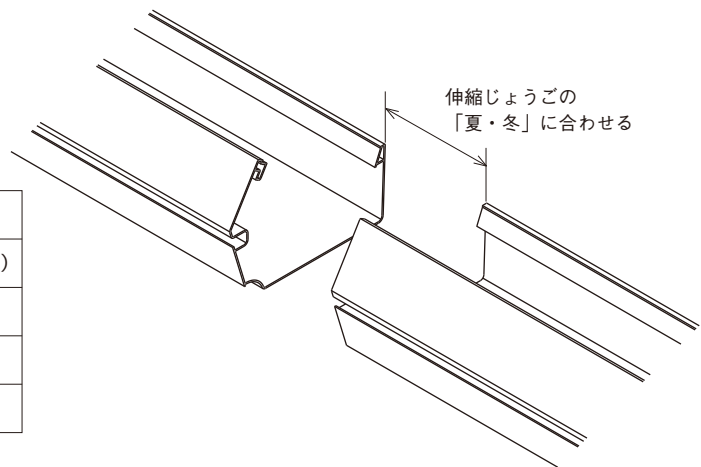


- 同じ平面の2つのじょうごの間隔は16m以下にしてください。
- 曲りとじょうごの間隔は8m以下にしてください。
- 切妻屋根の場合、じょうごの端辺は8m以下にしてください。
- 8m以上で落し口をとれない場合は、伸縮ソケットを使用してください。

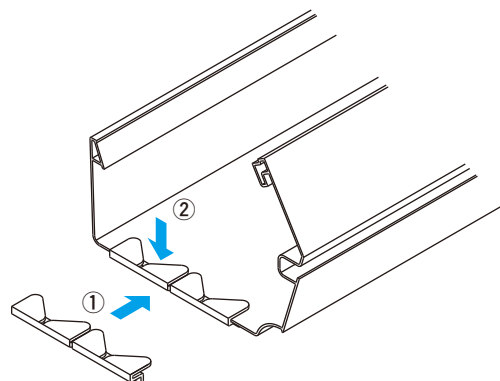
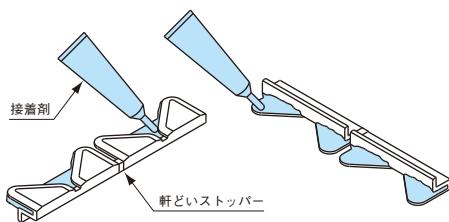
〈取り付け方法〉

- ①軒どいの左右の間隔を夏場（4～11月）、冬場（12～3月）に合わせてください。

品名	軒どいの左右の間隔	
	夏（4～11月）	冬（12～3月）
伸縮じょうごBE160-60	30mm	70mm
伸縮じょうごBE160-75	40mm	80mm
伸縮じょうごBE160-K35	30mm	70mm

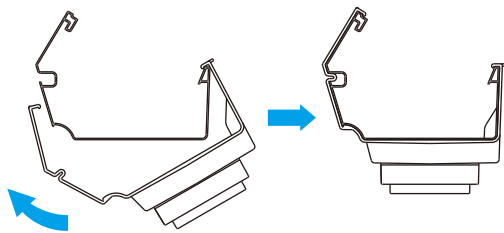


- ②軒どいストッパーの表と裏面に接着剤を十分に塗布してください。（伸縮じょうごに同梱）



バニエール BE160F

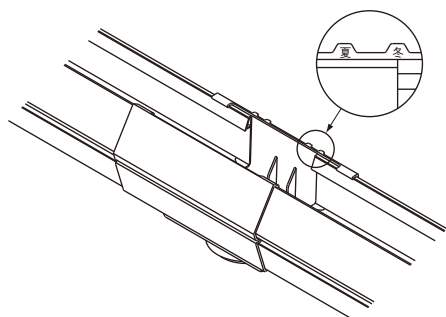
③伸縮じょうごを軒どいの後耳部に引っかけ手前にまわしながら軒どいの前耳部にはめ込んでください。



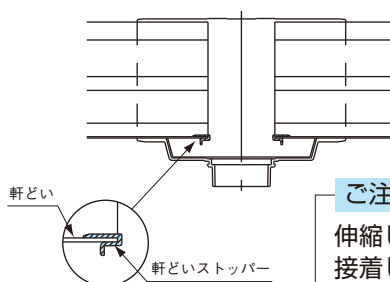
ご注意

伸縮じょうごは軒どいに接着固定しないでください。

④軒どいの位置が伸縮じょうご後側表示マークの「夏、冬」に合っているか確認してください。



軒どいストッパーは伸縮じょうごご使用の際に必ずお使いください。



ご注意

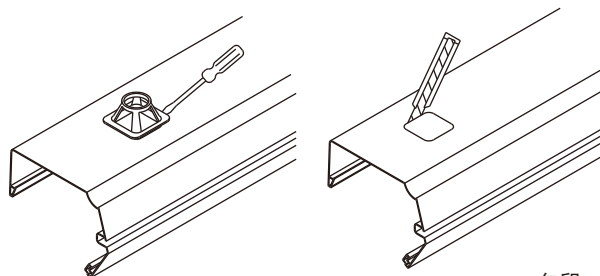
伸縮じょうごは軒どいに接着しないでください。

ドレンの取り付け

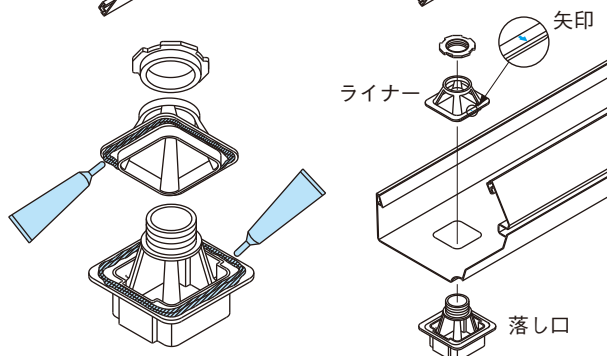
※接着剤は水もれ防止の為、弊社純正接着剤(600ZT)をご使用ください。

角ドレン (K35)

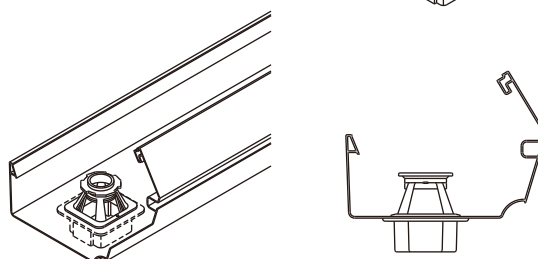
①軒どいの穴あけ位置は底面センターを中心に決めます。次にライナーをあて、切り口の線を引き、カッター等で切断します。穴周りのバリはきれいに取り除いてください。



②ライナーのつば下部・落口のつば上部に、接着剤を均一に全周ひも状に切れ目がないように塗布してください。落口をはめてナットで固定します。尚、矢印を正面に向けて施工します。



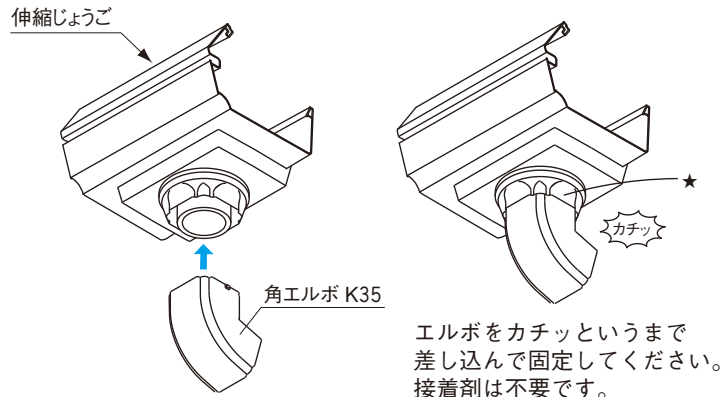
※角エルボを接続する場合は、角たてどいK35を長さ10mmに切断し、ドレン落口下部に接着剤を均一に全周ひも状に切れ目がないように塗布してください。



エルボの取り付け

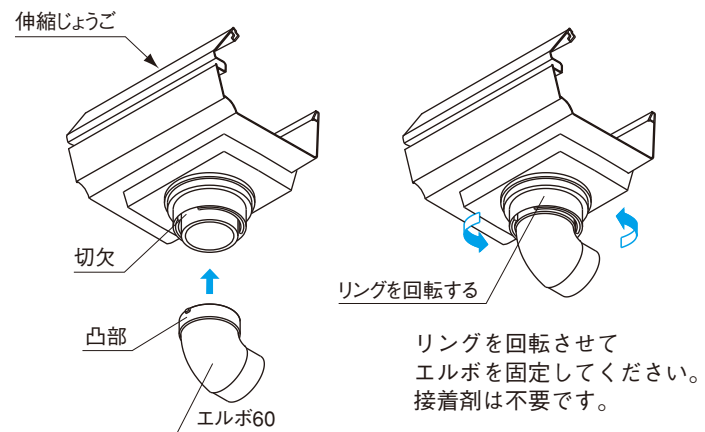
①角エルボ (K35)

- じょうごと角エルボを合せ角エルボが「カチッ」というまで押し込んで固定する。



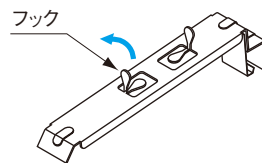
②T型エルボ (60)

- じょうごの切欠部に、T型エルボの「凸部」を差し込み、じょうごのリングを回転させエルボを固定する。

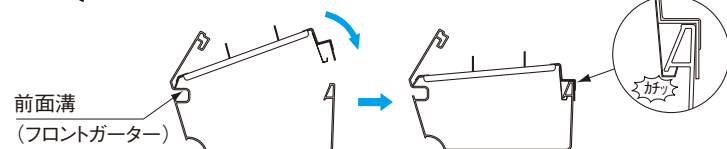


落ち葉よけの取付け

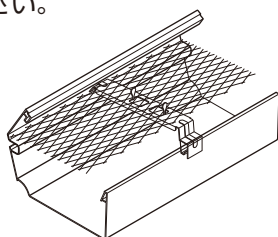
- ①落葉よけ専用止め金具の中央部のフック2ヶ所を上方に立ち上げてください。



- ②落葉よけ専用止め金具の先端を軒どいの前面溝(フロントガーター)の上に置き、軒どいの後側耳部にはめてください。



- ③落葉よけを落葉よけ専用金具の上に乗せてください。



- ④落葉よけ専用止め金具の中央部のフック2ヶ所を倒して落葉よけを固定してください。

