

住宅用高性能雨どい

# バニエール BE160F

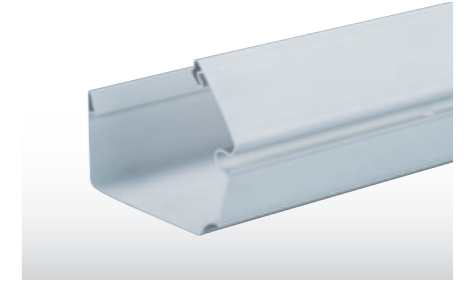
屋根との一体感のあるシャープなデザインは、建物に自然に溶け込み、斬新な現代建築の主張にも調和します。



## 雨だれを軽減。

断面が大きなバニエールは、軒先を大きくシャープに見せ軒先との一体感を演出します。軒どいの前面部に、雨水の雨だれを防ぐ溝(フロントガーター)をつけました。降雨による雨だれを軽減させる設計です。

※部品部からは雨だれが発生する可能性があります。

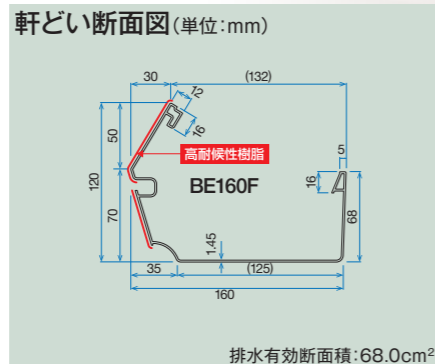


住宅用雨どい

バニエール

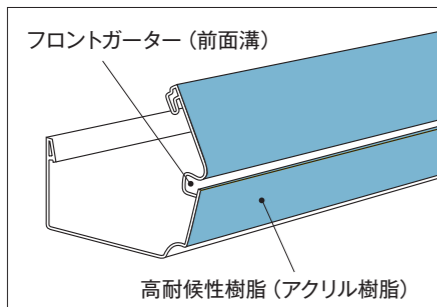
# バニール BE160F

軒先の美しいシルエットを演出



## 耐候性の向上と軒どいの構造

軒どいの前面に高耐候層を形成。照りつける日射しによる軒どいの色褪せを軽減した住宅の耐久化に最適な雨どいです。また、フロントガーターで雨垂れによる下壁の汚れを防ぎ、住宅の外観向上にも適用しています。 ※部品部からは雨だれが発生する可能性があります。



スーパーUVによる耐候促進試験

	80時間	160時間	240時間
高耐候タイプ			
硬質塩ビ			

※上の表は、当社実験によるデータです。  
※上の表の「80時間」は、約1年経過したものに相当します。  
(但し、実際の曝露では上の表と多少異なる場合があります。)



## カラーバリエーション

\*は高耐候仕様(F)です



新茶(SB)\*



純白(SW)\*



クロ(K)\*



オータムブラウン(AB)\*

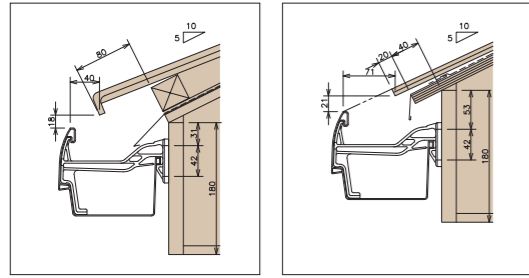


シャイニンググレー(SH)\*



# ネオアルカディア AC120F

## 標準軒先納まり図



平瓦（一般地域） 彩色スレート瓦（一般地域）

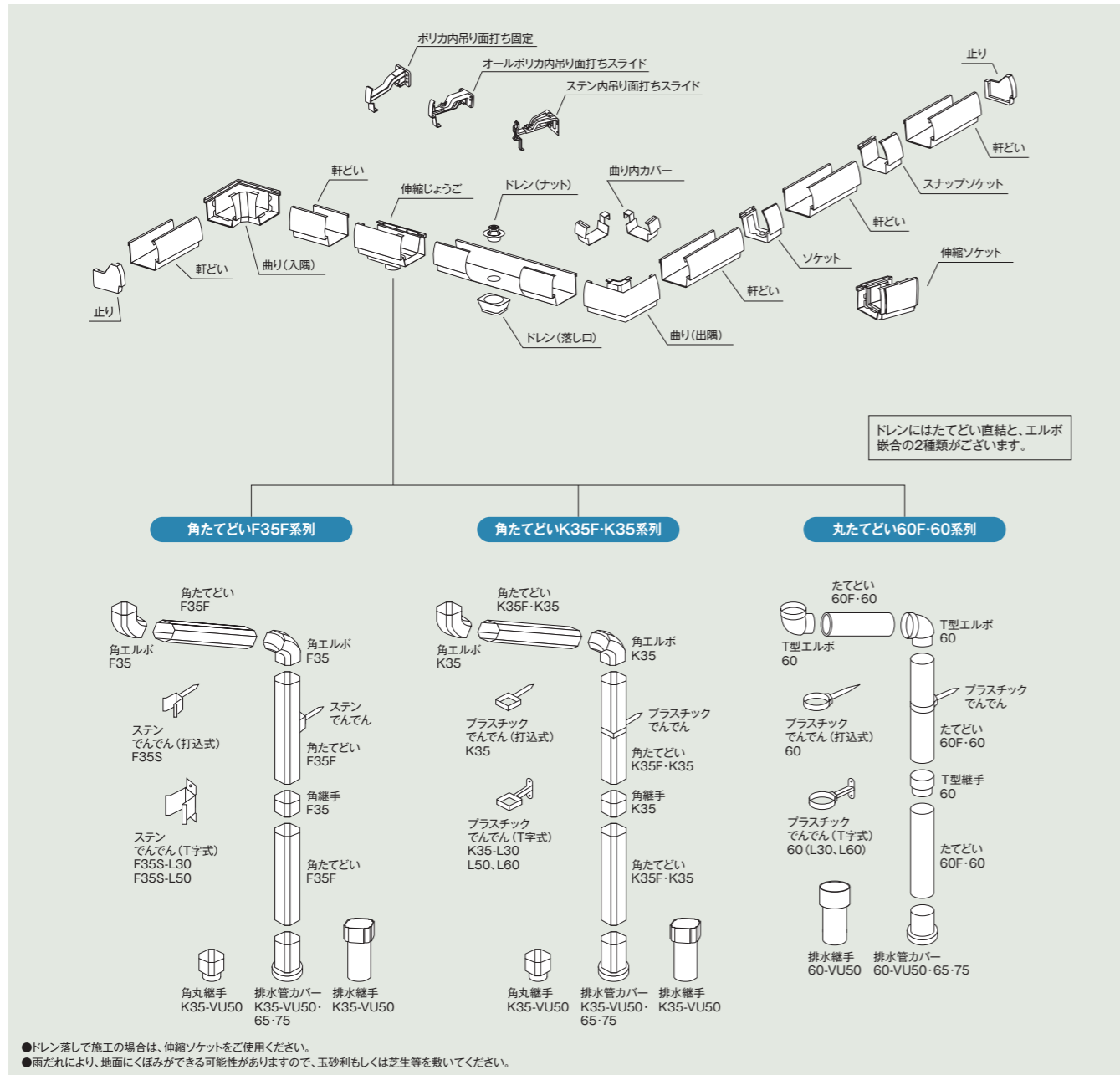
## ■排水量（降雨強度100mm/hの場合）

軒どい水勾配	1/1000	3/1000	5/1000
軒どい排水量 (ℓ/秒)	1.97	3.46	4.48

たてどい	60F-60	75	K35F-K35	F35F
たてどい排水量 (ℓ/秒)	1.97	3.11	2.26	2.17

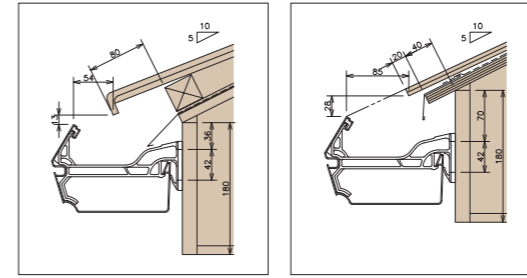
軒どい水勾配	1/1000		3/1000		5/1000	
	排水能力 (ℓ/秒)	屋根投影面積 (m <sup>2</sup> )	排水能力 (ℓ/秒)	屋根投影面積 (m <sup>2</sup> )	排水能力 (ℓ/秒)	屋根投影面積 (m <sup>2</sup> )
たてどい						
60F-60	1.97	70.8	1.97	70.8	1.97	70.8
75	1.97	70.8	3.11	111.8	3.11	111.8
K35F-K35	1.97	70.8	2.26	81.2	2.26	81.2
F35F	1.97	70.8	2.17	78.0	2.17	78.0

## ■組立図



# バニエール BE160F

## 標準軒先納まり図



平瓦（一般地域） 彩色スレート瓦（一般地域）

## ■排水量（降雨強度100mm/hの場合）

軒どい水勾配	1/1000	3/1000	5/1000
軒どい排水量 (ℓ/秒)	1.83	3.22	4.17

たてどい	60F-60	75	K35F-K35	F35F
たてどい排水量 (ℓ/秒)	1.53	2.23	1.76	1.69

軒どい水勾配	1/1000		3/1000		5/1000	
	排水能力 (ℓ/秒)	屋根投影面積 (m <sup>2</sup> )	排水能力 (ℓ/秒)	屋根投影面積 (m <sup>2</sup> )	排水能力 (ℓ/秒)	屋根投影面積 (m <sup>2</sup> )
たてどい						
60F-60	1.26	45.5	1.53	55.2	1.53	55.2
75	1.26	45.5	2.23	80.1	2.23	80.1
K35F-K35	1.26	45.5	1.76	63.4	1.76	63.4
F35F	1.26	45.5	1.69	60.8	1.69	60.8

## ■組立図

