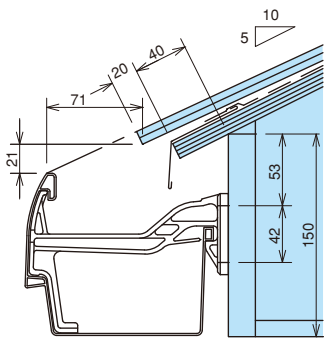


ネオアルカディア AC120F・AC120

彩色スレート瓦

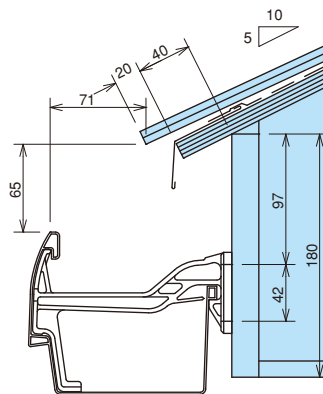
一般地域

屋根	彩色スレート瓦
屋根勾配	5寸
軒どい	ネオアルカディア AC120F・AC120
支持具	ポリカ内吊り面打ち固定 AC120-5 (17)



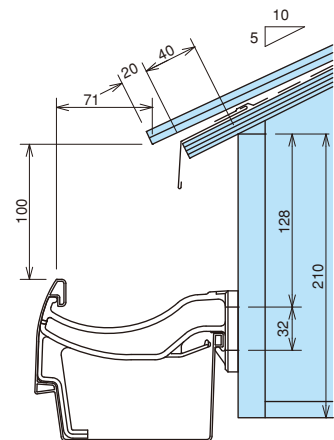
中雪地域

屋根	彩色スレート瓦
屋根勾配	5寸
軒どい	ネオアルカディア AC120F・AC120
支持具	ポリカ内吊り面打ち固定 AC120-5 (17)



多雪地域

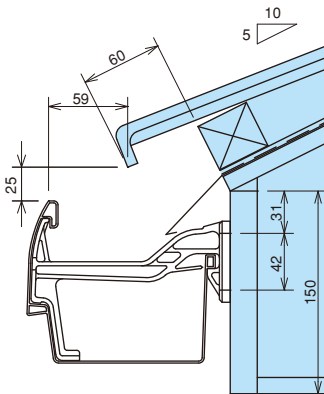
屋根	彩色スレート瓦
屋根勾配	5寸
軒どい	ネオアルカディア AC120F・AC120
支持具	ポリカ内吊り面打ち固定 K型AC120-5 (17)



平瓦

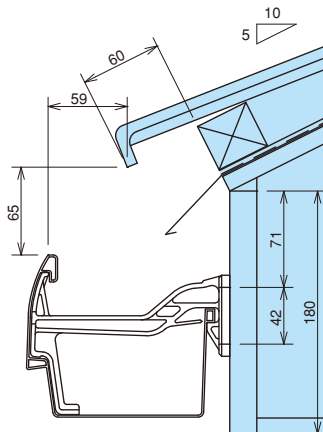
一般地域

屋根	平瓦
屋根勾配	5寸
軒どい	ネオアルカディア AC120F・AC120
支持具	ポリカ内吊り面打ち固定 AC120-5 (17)



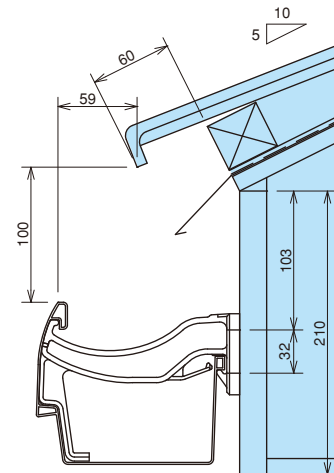
中雪地域

屋根	平瓦
屋根勾配	5寸
軒どい	ネオアルカディア AC120F・AC120
支持具	ポリカ内吊り面打ち固定 AC120-5 (17)



多雪地域

屋根	平瓦
屋根勾配	5寸
軒どい	ネオアルカディア AC120F・AC120
支持具	ポリカ内吊り面打ち固定 K型AC120-5 (17)

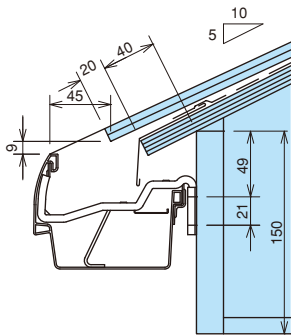


ネオアルカディア AC85F・AC85

彩色スレート瓦

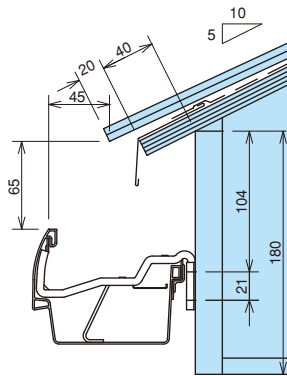
一般地域

屋根	彩色スレート瓦
屋根勾配	5寸
軒どい	ネオアルカディア AC85F・AC85
支持具	ステン内吊り面打ち AC85-5 (17)



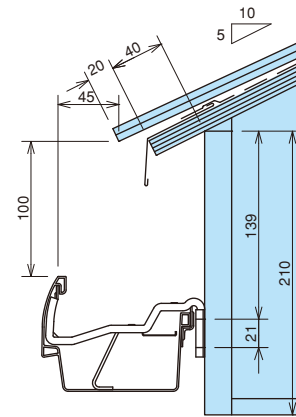
中雪地域

屋根	彩色スレート瓦
屋根勾配	5寸
軒どい	ネオアルカディア AC85F・AC85
支持具	ステン内吊り面打ち AC85-5 (17)



多雪地域

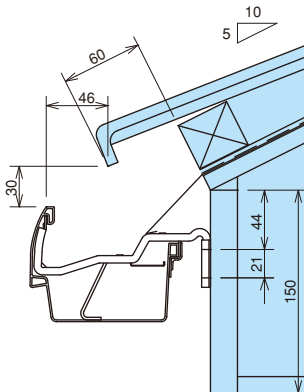
屋根	彩色スレート瓦
屋根勾配	5寸
軒どい	ネオアルカディア AC85F・AC85
支持具	ステン内吊り面打ち AC85-5 (17)



平瓦

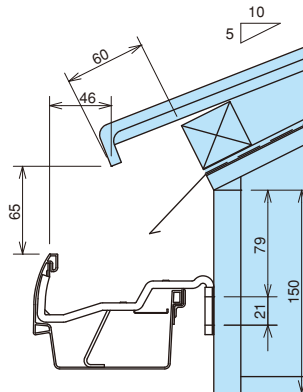
一般地域

屋根	平瓦
屋根勾配	5寸
軒どい	ネオアルカディア AC85F・AC85
支持具	ステン内吊り面打ち AC85-10 (30)



中雪地域

屋根	平瓦
屋根勾配	5寸
軒どい	ネオアルカディア AC85F・AC85
支持具	ステン内吊り面打ち AC85-10 (30)



多雪地域

屋根	平瓦
屋根勾配	5寸
軒どい	ネオアルカディア AC85F・AC85
支持具	ステン内吊り面打ち AC85-10 (30)

