

風対策

「風対策」設計のポイント

住宅用雨どいの風対策には、『金具の取り付け間隔』と『軒どいの取り付け位置』がポイントとなります。

風の強さは同じ地域でも、海岸の近くと奥、崖の上と下では違います。また、建物の形状でも違ってきます。そして、年中台風の進路になる地域も風に対する対策が必要です。

風による軒どいのはずれ、金具の曲折などのトラブルを防止するには、地域、建物の高さに応じて『金具の取り付け間隔』と『軒どいの取り付け位置』を考慮します。

■軒どいの風圧力計算

建築基準法の改正（平成12年5月31日）で「風圧力」の算出方法が変更となりました。

風圧力の計算は、建築基準法施行令第87条「速度圧に風力係数を乗じて計算」および平成12年5月31日建設省告示第1454号に準じて計算します。

(1) 風圧力の算定 $W=C \cdot q \cdot A$

- W：軒どいの受ける荷重 (N)
- C：風力係数（軒先は1.5とする）
- q：速度圧 (N/m²)
- A：風荷重を受ける軒どい底面積 (m²)
= 軒どい底幅 (m) × 金具間隔 (m)

(2) 速度圧の算定 $q=0.6 \cdot E \cdot Vo^2$

- q：速度圧 (N/m²)
- E：軒どいの取り付け環境による係数
- Vo：その地域に応じた基準風速

$E=Er^2 \cdot Gf$

- Er：平均風速の高さ方向の分布係数
- Gf：ガスト影響係数



区分	表示	海岸より8kmまでの地域	海岸より8kmを越える地域
1		1.0	0.8
2		0.8	0.65
3		0.6	0.6

※ちなみに風速40m程度より瓦等が飛び始めます。

■風圧力係数と金具取り付け間隔

風圧力係数は①建築物の高さによる速度圧係数、②地域係数、③環境による割増係数を乗じて算出します。風圧力係数と金具取り付け間隔の関係は下表となります。

風圧力係数 = ①速度圧係数 × ②地域係数 × ③環境割増係数

風圧力係数	1.0	1.4	2.0	2.0以上
金具取り付け間隔	600mm以下	450mm以下	300mm以下	弊社にご相談願います

③環境割増係数

沖縄県および島、海外からの距離1km以内、山頂、高台、崖の上など、局地的に風の強い場所は、地域係数に1.2を乗じて補正する。

■地域、建物の高さ別の金具取り付け間隔

支持金具の種類によって取り付け間隔が異なります。具体的な物件については詳細を弊社各営業所までお問い合わせください。

○一般タイプ

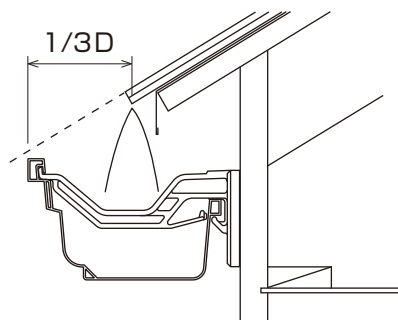
地域	建物高さ	9m未満	9~13m未満	13~31m未満
		(3階建て以下)	(4階建て以下)	(10階建て以下)
一般地域 (Vo=30~38m/s)		600mm以下		要相談 (450mm以下)
	強風場所	450mm以下		要相談 (300mm以下)
強風地域 (Vo=40~46m/s)		450mm以下		要相談 (300mm以下)

○高強度タイプ

地域	建物高さ	9m未満	9~13m未満	13~31m未満
		(3階建て以下)	(4階建て以下)	(10階建て以下)
一般地域 (Vo=30~38m/s)		900mm以下		650mm以下
	強風場所	600mm以下		450mm以下
強風地域 (Vo=40~46m/s)		600mm以下		450mm以下

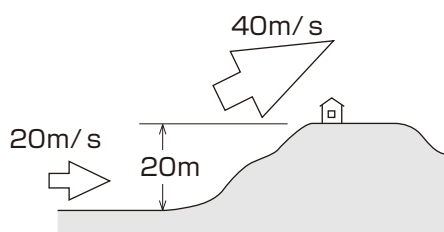
■強風地域での風対策 (金具間隔450mm以下の地域)

- 軒どいの取付け位置は、風圧力を避けるよう軒先からの軒どいの出寸法を短め (1/3程度) にします。
- 立てどい金具は、3階建て以上では取付け間隔を800mm以下 (一般は1000mm~1200mmにしてください)。フック式金具は、強風で外れる恐れがありますので、フック部をしっかり立てどいに差し込んでください。
強風地域では、外巻のでんでんをお使いください。



■風の強さの変化

- 高低差が20mある場所では、上と下で倍の風の強さとなります。
- 山間部の谷あいの風道になっている場所では、局地的に風の強い環境となります。



風対策

【風速の最大記録一覧】

■風対策（統計開始から2006年まで）

地点	最大風速					最大瞬間風速					地点	最大風速					最大瞬間風速								
	m/s	風向	年	月	日	統計開始	m/s	風向	年	月		日	統計開始	m/s	風向	年	月	日	統計開始	m/s	風向	年	月	日	統計開始
札幌	28.8	NNW	1912	3	19	1876	50.2	SW	2004	9	8	1943	飯田	21.8	NNE	1932	11	14	1898	37.0	S	1959	9	26	1940
函館	27.9	WNW	1928	2	7	1873	46.5	WSW	1999	9	25	1940	軽井沢	12.6	N	1980	12	24	1964	30.3	W	2003	3	2	1964
旭川	21.8	S	1918	9	25	1888	30.7	WSW	2004	11	27	1942	岐阜	32.5	SSE	1959	9	26	1886	44.2	ESE	1959	9	26	1918
釧路	28.3	SSW	2004	9	8	1910	38.7	SSE	2002	10	2	1942	高山	20.9	S	1921	9	26	1899	36.0	SW	1998	9	22	1942
帯広	20.3	WNW	1936	4	27	1892	32.3	SE	2002	10	2	1943	静岡	24.1	WSW	1959	8	14	1940	40.0	SE	1966	9	25	1940
網走	29.8	WNW	1950	11	28	1890	37.5	SSW	2004	9	8	1952	浜松	37.0	S	1926	9	4	1887	42.0	SSE	1959	9	26	1941
留萌	36.7	SW	1951	2	22	1943	43.9	SSW	2004	9	8	1957	名古屋	37.0	SSE	1959	9	26	1891	45.7	SSE	1959	9	26	1937
稚内	27.0	N	1955	2	21	1938	44.9	WSW	1995	11	8	1940	津	36.8	ESE	1959	9	26	1889	51.3	ESE	1959	9	26	1937
根室	30.7	NW	1910	2	11	1889	42.2	NNS	2006	10	8	1939	尾鷲	28.1	SE	1959	9	26	1940	56.1	SE	1990	9	19	1940
寿都	49.8	SSE	1952	4	15	1884	53.2	SW	1954	9	26	1942	彦根	31.2	SSE	1934	9	21	1894	42.5	SE	1950	9	3	1920
浦河	39.6	WNW	1958	1	10	1927	48.5	WNW	1958	1	10	1949	京都	28.0	S	1934	9	21	1881	42.1	S	1934	9	21	1915
青森	29.0	SW	1991	9	28	1886	53.9	SW	1991	9	28	1937	大阪	33.3	SSE	1961	9	16	1883	50.6	SSE	1961	9	16	1934
盛岡	22.2	WNW	1951	4	10	1923	38.6	SW	2004	11	27	1941	神戸	33.4	NE	1950	9	3	1897	48.5	SSE	1965	9	10	1937
宮古	30.5	NW	1907	12	6	1884	43.5	SSE	2002	10	2	1941	奈良	25.0]	SSE	1961	9	16	1953	47.2	S	1979	9	30	1953
仙台	24.0	WNW	1997	3	11	1926	41.2	WNW	1997	3	11	1937	和歌山	36.5	SSW	1950	9	3	1879	56.7	S	1961	9	16	1940
秋田	30.7	SW	1954	9	26	1886	51.4	SSW	1991	9	28	1937	潮岬	33.6	W	1921	9	26	1913	59.5	SSE	1990	9	19	1941
山形	21.4	SW	1957	12	13	1891	32.6	SE	1959	9	27	1941	鳥取	29.2	NW	1961	9	16	1943	48.6	S	1991	9	27	1943
酒田	37.7	WSW	1961	9	16	1937	49.0	WSW	1961	9	16	1942	松江	28.5	W	1991	9	27	1940	56.5	WNW	1991	9	27	1940
福島	22.9	W	1959	4	10	1890	32.2	W	1979	3	31	1947	浜田	29.6	SSW	1922	3	23	1893	48.9	WSW	1991	9	27	1937
小名浜	28.8	SSE	2002	10	1	1910	48.1	SE	2002	10	1	1940	西郷	26.9	SSW	2004	9	7	1939	55.8	SW	2004	9	7	1939
水戸	28.3	N	1961	10	10	1897	44.2	NNE	1939	8	5	1937	岡山	25.8	SE	1896	8	18	1891	41.4	NE	2004	10	20	1940
宇都宮	24.2	N	1938	10	21	1891	42.7	SE	1966	9	25	1937	広島	36.0	S	1991	9	27	1879	60.2	S	2004	9	7	1937
前橋	29.9	N	1900	9	28	1897	40.2	ESE	1966	9	25	1940	下関	34.2	E	1942	8	27	1883	45.3	ESE	1991	9	27	1937
熊谷	31.7	W	1900	9	28	1897	41.0	SE	1966	9	25	1940	徳島	37.8	SE	1941	8	15	1891	67.0]	SSE	1965	9	10	1940
銚子	48.0	SSE	1948	9	16	1887	52.2	S	2002	10	1	1937	高松	24.4	SW	1954	9	26	1941	39.5	NE	1965	9	10	1941
東京	31.0	S	1938	9	1	1876	46.7	S	1938	9	1	1937	松山	24.8	SSE	1945	9	17	1890	42.1	SSE	1945	9	17	1937
大島	39.0	SW	1948	9	16	1938	57.0	S	2005	8	25	1940	高知	29.2	E	1970	8	21	1886	54.3	E	1970	8	21	1940
八丈島	44.2	W	1938	10	21	1907	67.8	S	1975	10	5	1937	室戸岬	69.8	WSW	1965	9	10	1920	84.5]	WSW	1961	9	16	1921
横浜	37.4	NE	1938	9	1	1897	48.7	NE	1938	9	1	1938	清水	35.8	SW	1970	8	21	1941	52.1	E	1975	8	17	1941
新潟	33.0	SW	1938	2	24	1886	45.5	WSW	1991	9	28	1937	福岡	32.5	N	1951	10	14	1890	49.3	S	1987	8	31	1937
高田	23.1	S	1959	4	5	1923	42.0	SW	1998	9	22	1937	佐賀	29.1	SE	1991	9	27	1890	54.3	SE	1991	9	14	1941
相模	31.3	SW	1945	9	18	1911	46.2	NW	1961	9	16	1940	長崎	43.5	SSE	1900	8	24	1878	54.3	SW	1991	9	27	1951
富山	26.0	SSE	1947	4	1	1939	42.7	S	2004	9	7	1939	厳原	27.1	SSE	2004	8	19	1888	52.1	SE	1987	8	31	1918
金沢	32.8	SSW	1950	9	3	1886	43.4	W	2000	2	15	1937	福江	31.3	S	1987	8	31	1962	55.6	S	1987	8	31	1962
輪島	31.3	SSW	1991	9	28	1930	57.3	SSW	1991	9	28	1930	熊本	38.7	E	1902	8	10	1891	52.6	S	1991	9	27	1937
福井	30.9	S	1950	9	3	1897	48.8	SSE	1991	9	27	1940	大分	25.0	WNW	1945	9	18	1887	44.3	SSE	1999	9	24	1940
敦賀	30.4	SE	1950	9	3	1898	41.9	N	1961	9	16	1909	宮崎	39.2	SSE	1945	9	17	1886	57.9	SE	1993	9	3	1937
甲府	33.9	ESE	1959	8	14	1895	43.2	ESE	1959	8	14	1937	鹿児島	39.3	SSE	1942	8	27	1883	58.5	SSE	1996	8	14	1940
長野	25.8	NW	1916	9	26	1889	31.4	NW	1948	8	23	1937	名瀬	33.7	N	1964	9	24	1896	78.9	ESE	1970	8	13	1937
松本	24.7	S	1959	9	27	1898	37.6	S	1998	9	22	1939	那覇	49.5	ENE	1949	6	20	1927	73.6	S	1956	9	8	1953
富士山	72.5	WSW	1942	4	5	1932	70.0]	NNE	2002	4	4	1975	昭和(南極)	47.2	ENE	1975	5	26	1969	61.2	NE	1996	5	27	1981

※] :記録した値まで観測できたが、それを超える観測記録が得られなかったことを示す。

【基準風圧】

■地域別、基準風圧

建設地		基準風速 VO(m/s)
下記以外の地域		30
北海道	札幌市、小樽市、網走市、留萌市、稚内市、江別市、紋別市、名寄市、千歳市、恵庭市、北広島市、石狩市、石狩郡、厚田郡、 浜益郡、南幌町、由仁町、長沼町、風連町、下川町、美深町、音威子府村、中川町、増毛郡、留萌郡、苫前郡、天塩郡、宗谷郡、 枝幸郡、礼文郡、利尻郡、東藻琴村、女満別町、美幌町、清里町、小清水町、端野町、佐呂間町、常呂町、上湧別町、湧別町、 興部町、西興別村、雄武町、追分町、穂別町、平取町、新冠郡、静内郡、三石郡、浦河郡、様似郡、幌泉郡、厚岸郡、川上郡	32
	函館市、室蘭市、苫小牧市、根室市、登別市、伊達市、松前郡、上磯郡、亀田郡、茅部郡、斜里町、虹田郡、共和町、積丹郡、 古平郡、余市郡、有珠郡、白老郡、早来町、厚真町、鶴川町、門別町、浜中町、野付郡、標津郡、目梨郡	34
	山越郡、桧山郡、爾志郡、久遠郡、奥尻郡、瀬棚郡、島牧郡、寿都郡、岩内町、磯谷郡、古宇郡	36
	青森県 全域	34
東北	岩手県 久慈市、葛巻町、田野畑町、普代村、野田村、山形村、二戸郡	32
	岩手県 二戸市、軽米町、種市町、大野村、九戸村	34
	秋田県 秋田市、大館市、本庄市、鹿角市、鹿角郡、鷹巣町、比内町、合川町、上子阿仁村、五城目町、昭和町、八郎潟町、飯田川町、 天王町、井川町、仁賀保町、金浦町、象潟町、岩城町、西目町	32
	秋田県 能代市、男鹿市、田代町、山本郡、若美町、大潟村	34
山形県 鶴岡市、酒田市、西田川郡、遊佐町	32	
茨城県	水戸市、下妻市、ひたちなか市、内原町、友部町、岩間町、八郷町、明野町、真壁町、結城郡、五霞町、猿島町、境町	32
	土浦市、石岡市、龍ヶ崎市、水海道市、取手市、岩井市、牛久市、つくば市、茨城町、小川町、美野里町、大洗町、旭村、鉾田町、 大洋村、麻生町、北浦町、玉造町、稲敷郡、霞ヶ浦町、玉里村、千代田村、新治村、筑波郡、北相馬郡	34
	鹿嶋市、神栖町、波崎町、牛堀町、潮来町	36
	埼玉県 川越市、大宮市、所沢市、狭山市、上尾市、与野市、入間市、桶川市、久喜市、富士見市、上福岡市、蓮田市、幸手市、伊奈町、 大井町、三芳町、南埼玉郡、栗橋町、鷲宮町、杉戸町	32
関東	埼玉県 川口市、浦和市、岩槻市、春日部市、草加市、越谷市、蕨市、戸田市、鳩ヶ谷市、朝霞市、志木市、和光市、新座市、八潮市、 三郷市、吉川市、松伏町、庄和町	34
	千葉県 市川市、船橋市、松戸市、野田市、柏市、流山市、八千代市、我孫子市、鎌ヶ谷市、浦安市、印西市、東葛飾郡、白井町	36
	千葉県 千葉市、佐原市、成田市、佐倉市、習志野市、四街道市、八街市、酒々井町、富里町、印旛村、本埜村、栄町、香取郡、山武町、 芝山町	36
	千葉県 銚子市、館山市、木更津市、茂原市、東金市、八日市場市、旭市、勝浦市、市原市、鴨川市、君津市、富津市、袖ヶ浦市、海上郡、 匝瑳郡、大網白里町、九十九里町、成東町、蓮沼村、松尾町、横芝町、長生郡、夷隅郡、安房郡	38
東京都	八王子市、立川市、昭島市、日野市、東村山市、福生市、東大和市、武蔵村山市、羽村市、あきる野市、端穂町	32
	23区、武蔵野市、三鷹市、府中市、調布市、町田市、小金井市、小平市、国分寺市、国立市、田無市、保谷市、狛江市、清瀬市、 東久留米市、多摩市、稲城市	34
	大島町、利島町、新島村、神津島村、三宅村、御蔵島村	38
	八丈町、青ヶ島村、小笠原村	42
神奈川県	山北町、津久井町、相模湖町、藤野町	32
	横浜市、川崎市、平塚市、鎌倉市、藤沢市、小田原市、茅ヶ崎市、相模原市、秦野市、厚木市、大和市、伊勢原市、海老名市、 座間市、南足柄市、綾瀬市、高座郡、中郡、中井町、大井町、松田町、開成町、足柄下郡、愛甲郡、城山町	34
	横須賀市、逗子市、三浦市、三浦郡	36
	新潟県 敦賀市、小浜市、三方郡、遠敷郡、大飯郡	32
中部	福井県 両津市、佐渡郡、山北町、粟島浦村	32
	山梨県 富士吉田市、南部町、富沢町、秋山村、道志村、忍野村、山中湖村、鳴沢村	32
	岐阜県 多治見市、関市、美濃市、美濃加茂市、各務原市、可児市、藤橋村、坂内村、根尾村、山県郡、洞戸村、武芸川町、坂祝町、富加町	34
	岐阜県 岐阜市、大垣市、羽島市、羽島郡、海津郡、養老郡、不破郡、安八郡、揖斐川町、谷汲村、大野町、池田町、春日村、久瀬村、 北方町、本巣町、穂積町、巢南町、真正町、糸貫町	34
静岡県	静岡市、浜松市、清水市、富士宮市、島田市、磐田市、焼津市、掛川市、藤枝市、袋井市、湖西市、富士郡、庵原郡、志太郡、 御前崎町、相良町、榛原町、吉田町、金谷町、小笠郡、浅羽町、福田町、竜洋町、豊田町、浜名郡、細江町、三ヶ日町	32
	沼津市、熱海市、三島市、富士市、御殿場市、裾野市、松崎町、西伊豆町、賀茂村、田方郡、駿東郡	34
	伊東市、下田市、東伊豆町、河津町、南伊豆町	36
	愛知県 豊橋市、瀬戸市、春日井市、豊川市、豊田市、小牧市、犬山市、尾張旭市、日進市、愛知郡、丹羽郡、額田町、宝飯郡、三好町	32
近畿	愛知県 名古屋市長春町、一宮市、半田市、津島市、碧南市、刈谷市、安城市、西尾市、蒲郡市、常滑市、江南市、尾西市、稲沢市、東海 市、大府市、知多市、知立市、高浜市、岩倉市、豊明市、西春日井郡、葉栗郡、中島郡、海部郡、知多郡、幡豆郡、幸田町、渥美郡	34
	滋賀県 大津市、草津市、守山市、滋賀郡、栗太郡、伊香郡、高島郡	32
	京都府 彦根市、長浜市、近江八幡市、八日市市、野洲郡、甲賀郡、蒲生郡、神崎郡、愛知郡、犬上郡、坂田郡、東浅井郡	34
	奈良県 奈良市、大和高田市、大和郡山市、天理市、橿原市、桜井市、御所市、生駒市、香芝市、添上郡、山辺郡、生駒郡、磯城郡、 大宇陀町、菟田野町、榛原町、室生村、高市郡、北葛城郡	32
和歌山県 五條市、吉野郡、曾爾村、御杖村	34	
和歌山県 全域	34	

風対策

【基準風圧】

■地域別、基準風圧

		建設地	基準風速 VO(m/s)	
近畿	大阪府	高槻市、枚方市、八尾市、寝屋川市、大東市、柏原市、東大阪市、四條畷市、交野市、三島郡、太子町、河南町、千早赤坂村	32	
		大阪市、堺市、岸和田市、豊中市、池田市、吹田市、泉大津市、貝塚市、守口市、茨木市、泉佐野市、富田林市、河内長野市、松原市、和泉市、箕面市、羽曳野市、門真市、摂津市、高石市、藤井寺市、泉南市、大阪狭山市、阪南市、豊能郡、泉北郡、泉南郡、美原町	34	
	兵庫県	姫路市、相生市、豊岡市、龍野市、赤穂市、西脇市、加西市、篠山市、多可郡、飾磨郡、神崎郡、揖保郡、赤穂郡、穴栗郡、城崎郡、出石郡、美方郡、養父郡、朝来郡、水上郡	32	
		神戸市、尼崎市、明石市、西宮郡、洲本市、芦屋市、伊丹市、加古川市、宝塚市、三木市、高砂市、川西市、小野市、三田市、川辺郡、美嚨郡、加東郡、加古郡、津名郡、三原郡	34	
中国	鳥取県	鳥取市、岩美郡、郡家町、船岡町、八東町、若桜町	32	
	島根県	益田市、匹見町、日原町、隠岐郡 津和野町、柿木村、六日市町	34	
	岡山県	岡山市、倉敷市、玉野市、笠岡市、備前市、日生町、邑久郡、児島郡、都窪郡、浅口郡	32	
	広島県	広島市、竹原市、三原市、尾道市、福山市、東広島市、府中町、湯来町、吉和村、筒賀村、河内町、本郷町、向島町、沼隈郡 呉市、因島市、大竹市、廿日市市、海田町、熊野町、坂町、江田島町、音戸町、倉橋町、下蒲刈町、蒲刈町、大野町、佐伯町、宮島町、能美町、沖美町、大柿町、黒瀬町、安芸津町、安浦町、川尻町、豊浜町、豊町、大崎町、東野町、木江町、瀬戸田町	34	
	山口県	全域		
四国	香川県	全域	34	
	愛媛県	全域		
	徳島県		三野町、三好町、池田町、山城町	36
			徳島市、鳴門市、小松島市、阿南市、勝浦郡、名東郡、名西郡、那賀川町、羽ノ浦町、板野郡、阿波郡、麻植郡、美馬郡、井川町、三加茂町、東祖谷村、西祖谷村	
			鷲敷町、相生町、上那賀町、木沢村、木頭村、海部郡	
	高知県		大川村、本川村、池川町	34
			宿毛市、長岡郡、鏡子、土佐山村、土佐町、伊野町、吾川村、吾北村、佐川町、越知町、梶原町、大野見村、東津野村、葉山村、仁淀村、日高村、大正町、大月町、十和村、西土佐村、三原村	36
			高知市、安芸市、南国市、土佐市、須崎市、中村市、土佐清水市、馬路村、芸西村、香美郡、春野町、中土佐町、窪川町、佐賀町、大方町	38
			宇土市、東洋町、奈半利町、田野町、安田町、北川村	40
	九州 沖縄	福岡県	山田市、甘木町、八女市、豊前市、小郡市、桂川町、稲築町、碓井町、嘉穂町、朝倉郡、浮羽郡、三井郡、八女郡、添田町、川崎町、大任町、赤村、犀川町、築上郡	32
北九州市、福岡市、大牟田市、久留米市、直方市、飯塚市、田川市、柳川市、筑後市、大川市、行橋市、中間市、筑紫野市、春日市、大野城市、宗像市、太宰府市、前原市、古賀市、筑紫郡、糟屋郡、宗像郡、遠賀郡、鞍手郡、筑穂郡、穂波町、庄内町、潁田町、糸島郡、三潁郡、山門郡、三池郡、香春町、金田町、糸田町、赤池町、方城町、荻田町、勝山町、豊津町				
佐賀県		全域	34	
長崎県		長崎市、佐世保市、島原市、諫早市、大村市、平戸市、松浦市、西彼杵郡、東彼杵郡、北高来郡、南高来郡、北松浦郡、若松町、上五島町、新魚目町、有川町、奈良尾町、壱岐郡、下県郡、上県郡 福江市、富江町、玉之浦町、三井楽町、岐宿町、奈留町		
熊本県			山鹿市、菊池市、菊水町、三加和町、南関町、鹿本郡、菊池郡、一の宮町、阿蘇町、産山町、波野村、蘇陽町、高森町、白水村、久木野村、長陽村、西原村	32
			熊本市、八代市、人吉市、荒尾市、水俣市、玉名市、本渡市、牛深市、宇土市、宇土郡、下益城郡、岱明町、横島町、天水町、玉東町、長州町、上益城郡、八代郡、葦北郡、球磨郡、天草郡	34
大分県		大分市、別府市、中津市、日田市、佐伯市、臼杵市、津久見市、竹田市、豊後高田市、杵築市、宇佐市、西国東郡、東国東郡、速水郡、野津原町、挾間町、庄内町、北海部郡、南海部郡、大野郡、直入郡、下毛郡、宇佐郡	32	
宮崎県		高千穂町、日之影町、北川町 延岡市、日向市、西都市、須木村、児湯郡、門川町、東郷町、南郷村、西郷村、北郷村、北方町、北浦町、諸塚村、椎葉村、五ヶ瀬町 宮崎市、都城市、日南市、小林市、串間市、えびの市、宮崎郡、南那珂郡、北諸県郡、高原町、野尻町、東諸県郡		
鹿児島県			川内市、阿久根市、出水市、大口市、国分市、吉田町、桶脇町、入来町、東郷町、宮之城町、鶴田町、薩摩町、祁答院町、出水郡、伊佐郡、始良郡、曾於郡	34
			鹿児島市、鹿屋市、串木野市、垂水市、桜島町、串良町、東串良町、高山町、吾平町、内之浦町、大根占町、市来町、東市来町、伊集院町、松元町、郡山町、日吉町、吹上町	38
		枕崎市、指宿市、加世田市、西之表市、揖宿郡、川辺郡、金峰村、里村、上甑村、下甑村、鹿島村、根占村、田代町、佐多町	40	
		中種子町、南種子町	42	
		三島村、上屋久町、屋久町	44	
		名瀬市、十島村、大島郡	44	
沖縄県	全域	46		