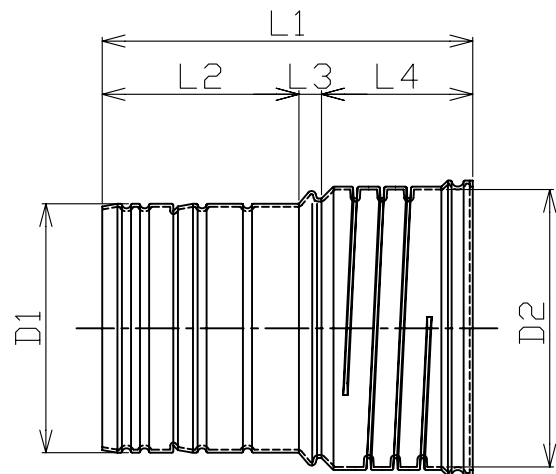
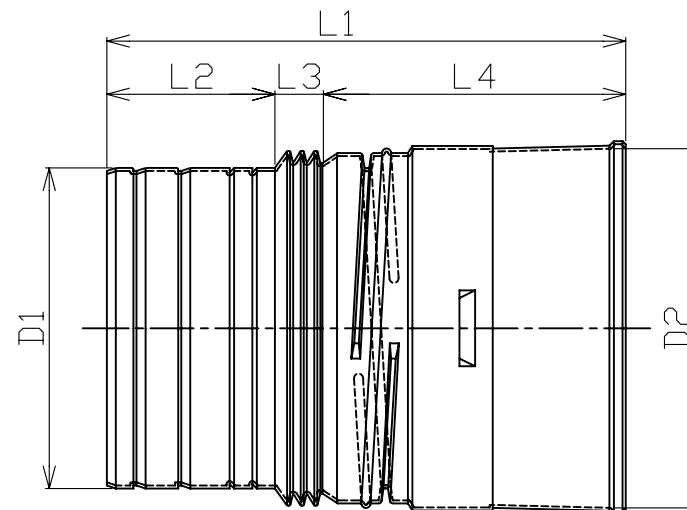


<100GSXTDW75>
 <100GSXTDW100>
 <150GSXTDW150>
 <150GSXTDW150>



<150GSXTD150C>



<200GSXTDW200>
 <200GSXTDS200>

種 類	寸 法						対応排水本管	対応排水枝管
	D1	D2	L1	L2	L3	L4		
100GSXTDW75	92	114	276	130	33	113	TDW250~1000	TDW75
100GSXTDW100	121	114	271	130	33	108	TDW250~1000	TDW100
150GSXTDW150 (4025)	181	165	224	78	26	120	TDW250~400	TDW150
150GSXTDW150 (1045)	181	165	276	130	26	120	TDW450~1000	TDW150
150GSXTD150C	165	183	245	130	15	100	TDW250~1000	TD150C
200GSXTDW200	212	238	343	111	32	200	TDW250~1000	TDW200
200GSXTDS200	212	238	343	111	32	200	TDW250~1000	TDS200

(mm)

*形状は規格毎に異なります。

*ストッパーの位置及び数は、規格毎に異なります。

*寸法、仕様等は製品改良の為、予告無く変更する場合があります。(H22.10)