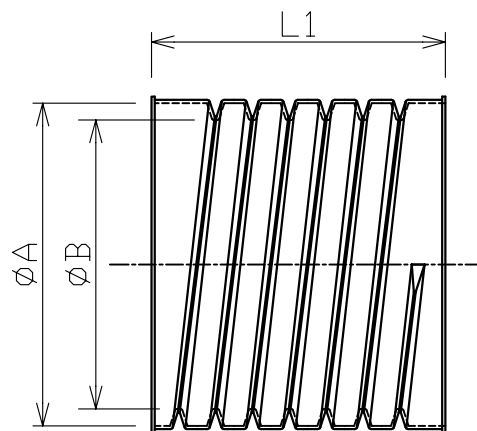
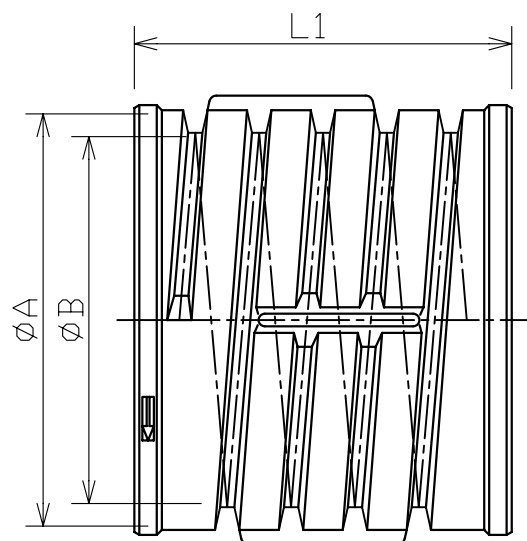


TDS75L,80L,100L



TDS50~200



TDS250.300

規 格	ØA	ØB	L1
TDS50	61	55	85
TDS60	71	65	97
TDS75L	90	83	134
TDS80L	97	88	125
TDS100L	123	110	155
TDS100	122	110	134
TDS150	178	163	162
TDS200	233	216	212
TDS250	284	253	260
TDS300	340	303	300

*形状は規格毎に異なります。

*ストッパーの位置及び数は、規格毎に異なります。

*寸法、仕様等は製品改良の為、予告無く変更する場合があります。(H22.10)