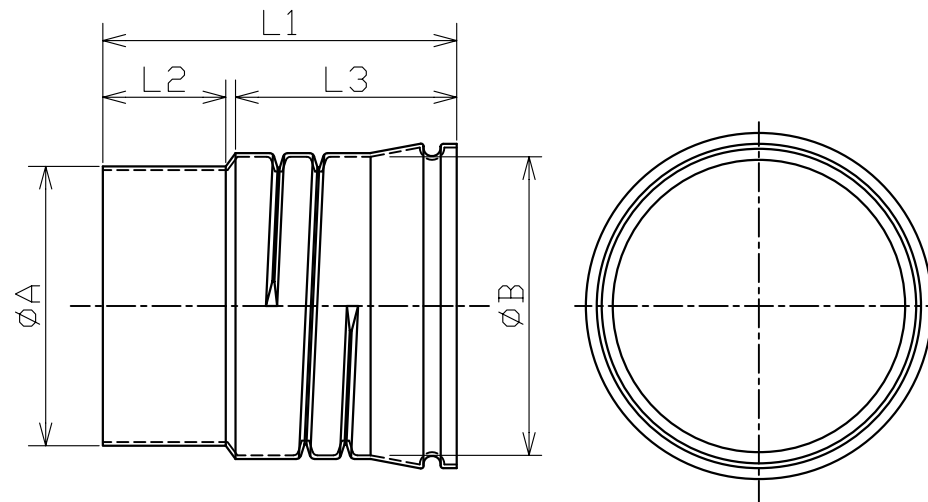


DV75-TDS75(L),80(L)



DV100-TDS100~200

規 格	ØA	ØB	L1	L2	L3
DV75-TDS75(L)	89	90	110	40	62
DV75-TDS80(L)	89	97	104	40	58
DV100-TDS100	114	122	144	50	90
DV150-TDS150	165	178	205	80	120
DV200-TDS200	216	233	267	110	150

(mm)

*形状は規格毎に異なります。

*ストッパーの位置及び数は、規格毎に異なります。

*寸法、仕様等は製品改良の為、予告無く変更する場合があります。(H22.10)