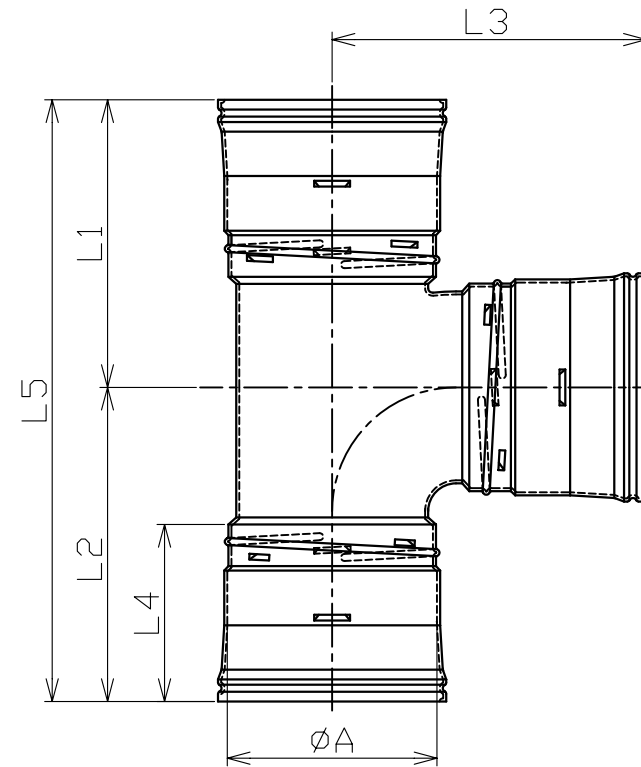


TDS100,150



TDS200

| 規 格 | ϕA | L1 | L2 | L3 | L4 | L5 |
|--------|----------|-----|-----|-----|-----|-----|
| TDS100 | 121 | 183 | 263 | 263 | 130 | 446 |
| TDS150 | 177 | 272 | 363 | 363 | 190 | 635 |
| TDS200 | 237 | 325 | 355 | 355 | 200 | 680 |

(mm)

*形状は規格毎に異なります。

*ストッパーの位置及び数は、規格毎に異なります。

*寸法、仕様等は製品改良の為、予告無く変更する場合があります。(H22.10)