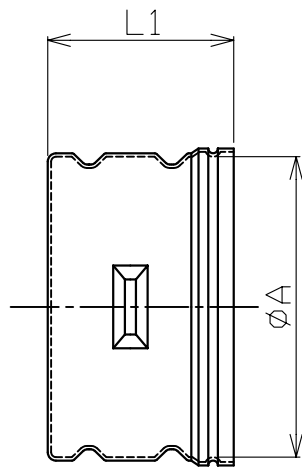
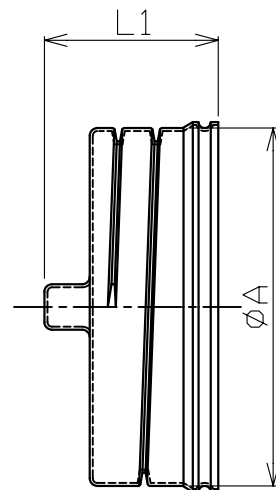


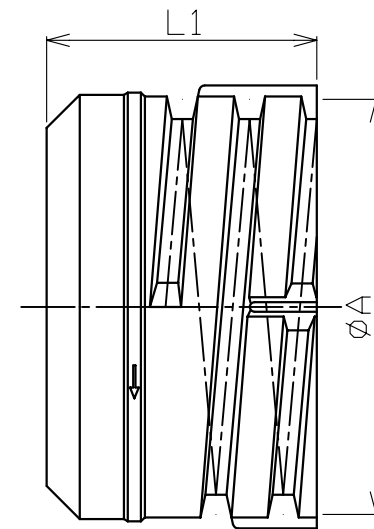
<TDS50,60>



<TDS75L,80L,100L>



<TDS100,150,200>



<TDS250,300>

| 規 格 | ØA | L1 |
|----------|-----|----|
| TDS 50 | 61 | 22 |
| TDS 60 | 71 | 25 |
| TDS75(L) | 90 | 50 |
| TDS80L | 97 | 53 |
| TDS100L | 123 | 65 |

(mm)

| 規 格 | ØA | L1 |
|--------|-----|-----|
| TDS100 | 121 | 78 |
| TDS150 | 177 | 90 |
| TDS200 | 233 | 115 |
| TDS250 | 284 | 200 |
| TDS300 | 340 | 220 |

(mm)

*形状は規格毎に異なります。

*ストッパーの位置及び数は、規格毎に異なります。

*寸法、仕様等は製品改良の為、予告無く変更する場合があります。(H22.10)