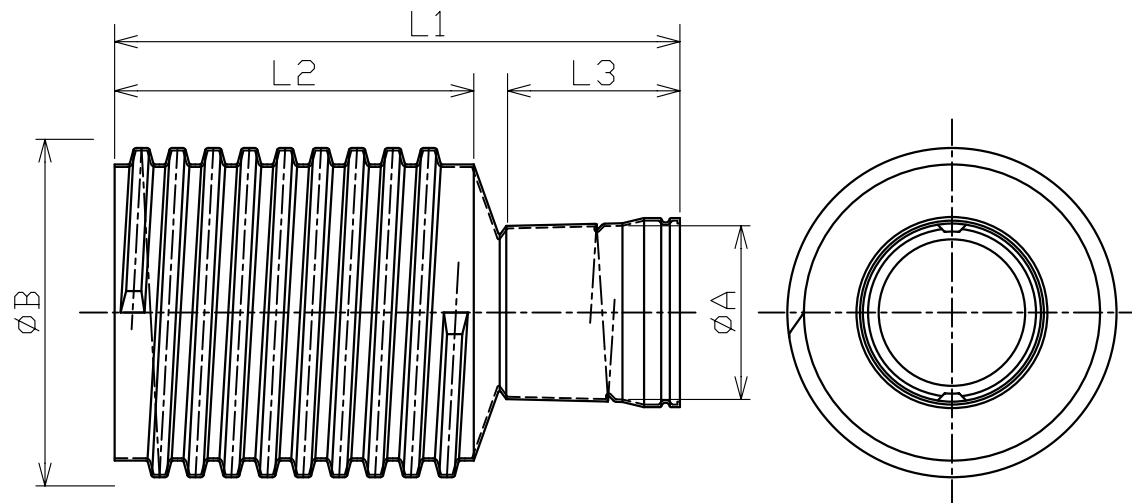


TDS100-TDS75(L),80(L)



TDS150-TDS100
TDS200-TDS100
TDS200-TDS150

規 格	φA	φB	L1	L2	L3
TDS100-TDS75(L)	90	119	194	121	62
TDS100-TDS80(L)	97	119	187	121	60
TDS150-TDS100	121	174	323	190	120
TDS200-TDS100	121	229	394	250	120
TDS200-TDS150	177	229	444	250	180

(mm)

*形状は規格毎に異なります。

*ストッパーの位置及び数は、規格毎に異なります。

*寸法、仕様等は製品改良の為、予告無く変更する場合があります。(H22.10)