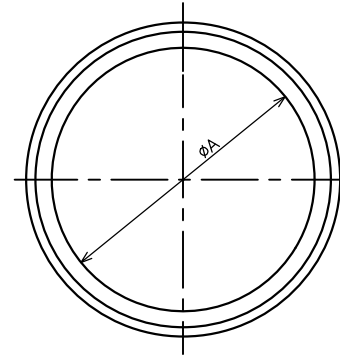
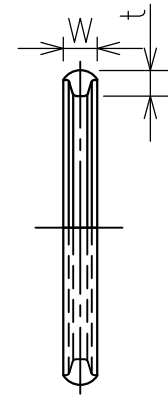


(両ベルソケット)



(Oリング)



規 格	両ベルソケット					Oリング		
	φA	L	L1	L2	L3	φA	W	t
TDW75	97	156	62	10	84	70	9	7
TDW100	124	180	85	10	85	95	12	10
TDW125	154	357	171	15	171	120	15	15
TDW150	183	280	135	10	135	145	18	15
TDW200	243	370	180	10	180	195	24	20

(mm)

\*形状は規格毎に異なります。

\*Oリングが必要です。

\*寸法、仕様等は製品改良の為、予告無く変更する場合があります。(H28.3)