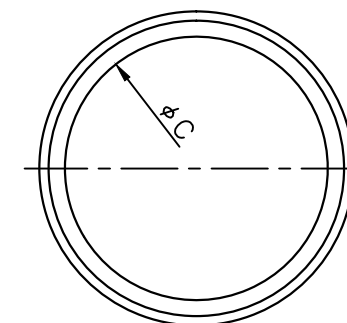
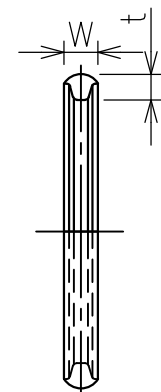
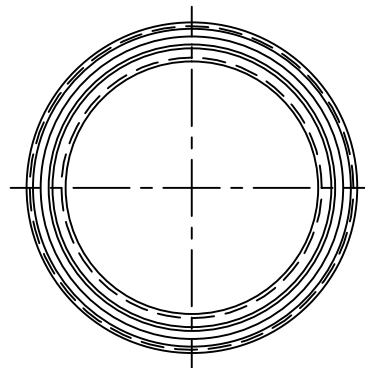


(DV用ソケット)



(Oリング)

規 格	$\phi A$	$\phi B$	L	L1	L2	L3	$\phi C$	W	t
無孔管用DV用ソケット DV75-TDW75	89	91	120	40	5	75	70	9	7
無孔管用DV用ソケット DV100-TDW100	114	121	150	50	5	95	95	12	10
無孔管用DV用ソケット DV150-TDW150	165	182	245	85	10	150	120	15	15
無孔管用DV用ソケット DV200-TDW200	216	242	315	115	15	185	145	18	15

※形状は規格毎に異なります。

※TDW接続側には、ゴムパッキン（Oリング）が必要です。

※塩ビ管側にはゴムパッキンは不要です。（塩ビ管用接着剤を使用してください。）

※寸法、仕様等は製品改良の為、予告無く変更する場合があります。（H28.3）