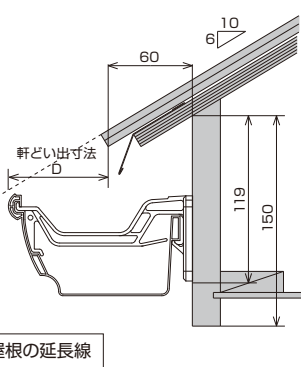
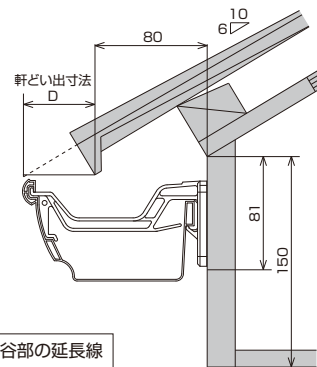


一般地域納まり参考図

一般地域（彩色スレート瓦）



一般地域（平瓦）



留意点

- 標準設計例を掲載しておりますので、納まり作成のための参考としてください。
- 軒どい高さは、屋根延長線に合わせる。平瓦は、谷部の延長線上に合わせる。
- 軒どいの出寸法は、軒どいの玉幅の 1/3～2/3 を出す。
- 軒先の出が短く雨水が軒どい後方にまわりはみだしてしまう場合は、水切りを長くしたり、前方に出して防止する。

伸縮処理

塩ビ雨どいの伸縮処理

塩ビ雨どいをより丈夫に長持ちさせるために、軒どい伸縮処理をお願いします。

- 塩ビ雨どいは、金属に比べて温度による伸縮が大きいという性質があります。  
(この性質を施工される前にご理解いただいて、施工していただくと種々のトラブルを未然に防ぐことができます。)
- 塩ビ雨どいは、1m当たり10℃温度が上下すると、0.6mm伸び縮みが発生します。

《例》  
気温20℃の時、10mの雨どいを施工すると  
真夏に雨どいの温度が50℃になると  
雨どいは18mm伸びる  
真冬に雨どいの温度が-10℃になると  
雨どいは18mm縮む

この軒どいの伸縮を吸収する部品として、

- 伸縮じょうご（軒どいストッパーを併用してください。）
- 伸縮ソケット（ドレン落しの場合は必ず使用してください。）

があります。これらの部品をご使用していただくことにより、軒どいの伸縮クレームは未然に防ぐことができます。

塩ビ雨どいの温度差と伸縮量関係

(単位：mm)

		軒どい長さ (m)						
		6	8	10	12	14	16	
施工時の温度差℃	50	18.0	24.0	30.0	36.0	42.0	48.0	
	45	16.2	21.6	27.0	32.4	37.8	43.2	
	40	14.4	19.2	24.0	28.8	33.6	38.4	
	35	12.6	16.8	21.0	25.2	29.4	33.6	
	30	10.8	14.4	18.0	21.6	25.2	28.8	
	25	9.0	12.0	15.0	18.0	21.0	24.0	
	20	7.2	9.6	12.0	14.4	16.8	19.2	
	15	5.4	7.2	9.0	10.8	12.6	14.4	
	10	3.6	4.8	6.0	7.2	8.4	9.6	
	5	1.8	2.4	3.0	3.6	4.2	4.8	
0	0	0	0	0	0	0		
	-5	-1.8	-2.4	-3.0	-3.6	-4.2	-4.8	
	-10	-3.6	-4.8	-6.0	-7.2	-8.4	-9.6	
	-15	-5.4	-7.2	-9.0	-10.8	-12.6	-14.4	
	-20	-7.2	-9.6	-12.0	-14.4	-16.8	-19.2	

伸縮吸収部材一覧表

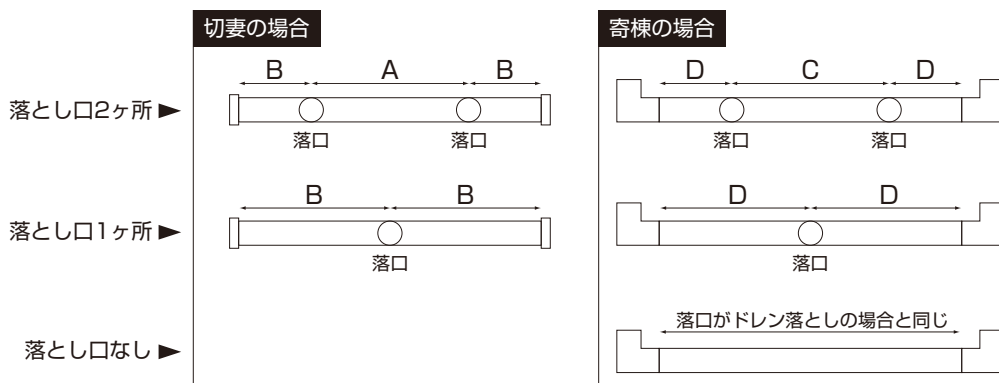
軒どい対応長さ

	伸縮じょうご (伸縮じょうごの片側)	じょうご (じょうごの片側)	伸縮ソケットで 伸縮を吸収する場合
レガリアRG155	3本に1個	—	1～3本に1個
パニエルBE160F	3本に1個	—	1～2本に1個
ネオアルカディアAC120F	3本に1個	2本に1個	1～2本に1個
クリアールCR105F・CR105	3本に1個	2本に1個	1～2本に1個
ダンラインエクセルDL75F・DL75	3本に1個	2本に1個	1～3本に1個
ダンラインエクセルDL55F・DL55	3本に1個	2本に1個	1～3本に1個
トーヘン117F・117	3本に1個	2本に1個	1～2本に1個
華まるDK120	3本に1個	2本に1個	1～2本に1個

- ※伸縮じょうごは「ダンラインエクセルじょうご」、「トーヘン調整じょうご」を含む
- ※じょうごは伸縮じょうご以外を示す
- ※左記対応本数を超える場合、またはドレン落しの場合には伸縮ソケットを必ずご使用ください。
- ※伸縮じょうご、その他じょうごをご使用の場合、同梱品の軒樋ストッパーを必ず使用してください。

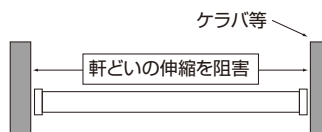
# 設計参考資料

## 伸縮ソケットの必要数一覧表



### Bの距離

- ・軒どいの伸縮が阻害されない場合、伸縮ソケットは不要
- ・\*止りがケラバ等に接しており、伸縮できない場合(右イラスト参照)は伸縮ソケットを使用。



### ・レガリア RG155

#### AまたはCの距離(落とし口~落とし口)

A, Cの距離(m)	軒どい(本)	伸縮ソケットの必要数(個)		
		落口が伸縮しようこの場合	落口がじょうこの場合	落口がドレンの場合
~ 3.6	~ 1	0	—	0
3.6 ~ 10.8	1 ~ 3	0	—	1
10.8 ~ 21.6	3 ~ 6	0	—	2
21.6 ~ 32.4	6 ~ 9	1	—	3
32.4 ~ 36.0	9 ~ 10	2	—	4

### ・ダンラインエクセル DL75F・DL75 ダンラインエクセル DL55F・DL55

#### AまたはCの距離(落とし口~落とし口)

A, Cの距離(m)	軒どい(本)	伸縮ソケットの必要数(個)		
		落口が伸縮しようこの場合	落口がじょうこの場合	落口がドレンの場合
~ 3.6	~ 1	0	0	0
3.6 ~ 10.8	1 ~ 3	0	0	1
10.8 ~ 14.4	3 ~ 4	0	0	2
14.4 ~ 21.6	4 ~ 6	0	1	2
21.6 ~ 25.2	6 ~ 7	1	1	3
25.2 ~ 32.4	7 ~ 9	1	2	3
32.4 ~ 36.0	9 ~ 10	2	2	4

#### Dの距離(落とし口~曲り)

Dの距離(m)	軒どい(本)	伸縮ソケットの必要数(個)		
		落口が伸縮しようこの場合	落口がじょうこの場合	落口がドレンの場合
~ 3.6	~ 1	0	0	0
3.6 ~ 7.2	1 ~ 2	0	0	1
7.2 ~ 10.8	2 ~ 3	0	1	1
10.8 ~ 18.0	3 ~ 5	1	1	2
18.0 ~ 21.6	5 ~ 6	1	2	2
21.6 ~ 28.8	6 ~ 8	2	2	3
28.8 ~ 32.4	8 ~ 9	2	3	3
32.4 ~ 39.6	9 ~ 11	3	3	4

### ・パニエールBE160F ・トーヘン117F・117

### ・ネオアルカディアAC120F ・華まるDK120

### ・クリアールCR105F・CR105

#### AまたはCの距離(落とし口~落とし口)

A, Cの距離(m)	軒どい(本)	伸縮ソケットの必要数(個)		
		落口が伸縮しようこの場合	落口がじょうこの場合	落口がドレンの場合
~ 3.6	~ 1	0	0	0
3.6 ~ 7.2	1 ~ 2	0	0	1
7.2 ~ 14.4	2 ~ 4	0	0	2
14.4 ~ 21.6	4 ~ 6	0	1	3
21.6 ~ 28.8	6 ~ 8	1	2	4
28.8 ~ 36.0	8 ~ 10	2	3	5

#### Dの距離(落とし口~曲り)

Dの距離(m)	軒どい(本)	伸縮ソケットの必要数(個)		
		落口が伸縮しようこの場合	落口がじょうこの場合	落口がドレンの場合
~ 3.6	~ 1	0	0	0
3.6 ~ 7.2	1 ~ 2	0	0	1
7.2 ~ 10.8	2 ~ 3	0	1	2
10.8 ~ 14.4	3 ~ 4	1	1	2
14.4 ~ 18.0	4 ~ 5	1	2	3
18.0 ~ 21.6	5 ~ 6	2	2	3
21.6 ~ 25.2	6 ~ 7	2	3	4
25.2 ~ 28.8	7 ~ 8	3	3	4
28.8 ~ 32.4	8 ~ 9	3	4	5
32.4 ~ 36.0	9 ~ 10	4	4	5