

高密度ポリエチレン製 集・排水管



製品総合資料



ダブル管 TDW [大きな流量]

シングル管 TDS [曲げやすい構造]

リング管 TDR [優れた水密性]

ダブルSP管 TDW300SP [フレキシブル性内面平滑管]

Zタイプ TDZ [全面透水長尺管]

トヨドレンU字溝 [軽量波付き]

トヨ角型フリーフォーム [樹脂製U字溝]

デンカ株式会社

環境資材部：〒103-8338 東京都中央区日本橋室町2-1-1(日本橋三井タワー)
TEL (03) 5290-5545 FAX (03) 5290-5709

■札幌支店：〒060-0062 北海道札幌市中央区南二条西2-18-1(NBF札幌南二条ビル)
TEL (011) 205-6868 FAX (011) 205-6978

■東北支店：〒980-0014 宮城県仙台市青葉区本町1-10-3(仙台新和ビル)
TEL (022) 223-9214 FAX (022) 713-6780

■名古屋支店：〒450-0003 愛知県名古屋市中村区名駅南1-24-20(名古屋三井ビル新館)
TEL (052) 561-1570 FAX (052) 571-7843

■福岡支店：〒812-0039 福岡県福岡市博多区冷泉町5-35(福岡祇園第一生命ビル)
TEL (092) 263-0837 FAX (092) 263-0845

●千葉工場：〒290-0045 千葉県市原市五井南海岸6
TEL (0436) 26-3200 FAX (0436) 26-3300

●美唄分工場：〒072-0006 北海道美唄市東5条北10-1-1
TEL (0126) 62-1444 FAX (0126) 62-1445

●九州プラスチック工業：〒865-0064 熊本県玉名市中字大港209-1
TEL (0968) 72-5121 FAX (0968) 74-0754

<http://www.denka.co.jp>

■製品仕様、梱包仕様、色は、予告なく変更することがありますので、ご了承ください。



Denka

INDEX

	トヨドレンダブル管 (内面平滑タイプ) 2	ダブル管
	トヨドレンダブルSP管 (ポリエチレン製ととう管) 19	WSP管
	トヨドレンシングル管 (内面凹凸タイプ) 21	シングル管
	トヨドレンリング管 (独立リング内面平滑タイプ) 39	リング管
	トヨドレンZ (全面透水長尺管) 47	トヨドレンZ
	トヨドレンU字溝 (半円型) 51	U字溝
	トヨ角型フリューム (ポリエチレン製) 53	角型フリューム
	RaRaSui (地下かんがいシステム) 58	RaRaSui
	圃場整備関連製品 62	圃場整備排水
	70	参考資料

トヨドレン製品一覧

品目	掲載頁	形状(波部等)	規格	粗度係数	特長	用途	無孔継手	有孔継手	流速・流量掲載頁	許容土被り掲載頁	別冊価格表掲載頁
トヨドレンダブル管 (内面平滑タイプ)	P2 } P18		φ50 } φ1000	0.010	内面平滑のため、水の流れが非常にスムーズ。塩ビ管とほぼ同等の粗度係数です。φ50・60・75・80・100には長尺品(農業用)もあり、施工の効率アップが計れます。	・トンネルセンタードレン・裏面排水 ・道路造成・湧水処理 ・土地造成・防災暗渠等 ・圃場内排水(暗渠排水・小排水路管路等) ・その他ヒューム管の代用等	 φ100~200 φ250~1000 P4参照	 φ50~200 φ250~300 φ350~1000 P4参照	P14	P15 } P17	P2 } P3
トヨドレンWSP管 (ポリエチレン製可とう管)	P19 } P20		φ250 } φ600	0.010	内面平滑ながら高いフレキシブル性能を持つため、エルボが不要で工期短縮が計れます。ダブル管と外形寸法形状が同一のためダブル管との接続が可能です。	・道路造成・法面排水 ・河川改修 ・山腹用排水路 ・小排水路管略化	 φ250~600		—	—	P6
トヨドレンシングル管 (内面凸凹タイプ)	P21 } P38		φ50 } φ1000	0.016	内外凸凹構造により、敷設状況に合わせた配管ができます。φ50・60は長尺品、75は5mと長尺品、80は長尺品、100は4m・5mと長尺があり施工の効率アップが計れます。(φ50・60・75は九州・広島地区限定品です)(長尺品は農業用です。)	・道路造成・湧水処理 ・道路法面排水、山腹用排水路 ・河川改修 ・土地造成・防災暗渠等	 φ100~200 φ250~1000 P24参照	 φ50~300 φ250~1000 P24参照	P34	P35 } P37	P4 } P5
トヨドレンリング管 (独立リング内面平滑タイプ)	P39 } P46		φ250 } φ600	0.010	用排水用途に開発された内面平滑管。(ダブル管と同等の流量)独立リング形状とリングソケットにより0.05MPaの水密性と大幅な離脱防止性能アップを実現しました。	・JH用排水管 ・山腹用排水路 ・雨水排水路 ・小排水路管略化 ・その他ヒューム管の代用等	 φ250~600 P41参照		P43	P44 } P45	P6
トヨドレンZ (全面透水長尺管)	P47 } P50	 不織布 PP補強体	φ50 } φ200	0.014	ポリプロピレン不織布フィルターと補強体による形状で土砂の流入を防ぎ管全体からの吸水が可能。透水係数は砂とほぼ同じで、目詰まりしにくい構造となっています。	・道路、トンネル、鉄道の路床排水 ・道路、造成地などの法面排水 ・運動施設の暗渠排水等		 φ50~200 P48参照	P49	P49	P7
トヨドレンU字溝 (半円型)	P51 } P52		φ250 } φ1000	0.016	トヨドレンシングル管をベースにした軽量波付U字溝。傾斜面でもズレがおきにくく、曲げ施工が可能です。	・軟弱地盤、山間地の軽量排水溝 ・法面排水、法肩排水、道路側溝排水 ・農業用排水路、河川改修時の仮排水路等			P52	—	P7
トヨ角型フリューム (ポリエチレン製)	P53 } P57		φ180 } φ600	0.016	本体部材共に樹脂製の為腐食の心配がなく、また、軽量です。構造が直壁のため締固めが十分に出来ます。耐衝撃性・耐久性に優れた排水路を構築します。	・法面の小段排水、縦排水 ・傾斜地、山間地の排水 ・軟弱地盤の排水 ・造成時の仮設排水 ・農業用排水路等			P55	—	P7
RaRaSui (地下かんがいシステム) トヨドレンダブル管 トヨドレンシングル管 (圃場暗渠資材)	P58 } P69		φ50 } φ100	0.010 } 0.016	長尺品を取り揃えており、作業の省力化が図れます。また、豊富に部品を取り揃えており暗渠の設計に最適です。	・圃場暗渠排水		 φ50 P62参照	—	—	P2 } P3 } P8

製品選定にあたっての注意

- ▲ 弊社の管および継手は、自然流下で使用されることを前提に設計されておりますので、常時内圧が加わるような場合には継手部分から漏水する可能性があります。内圧が加わると想定される場合には、弊社までお問合せください。
- ▲ 弊社の管および継手は、地中に埋設して使用することを原則としております。露出配管での使用を計画されている場合には、弊社までお問合せください。

- ▲ 弊社製品は、一般土木・農業用途の集排水管として設計されておりますので、水以外の流体、あるいは気体等を移動させるために使用する場合には、弊社までお問合せください。

水の流がスムーズ



小さな粗度係数 — トヨドレンダブル管は内面平滑のため、流量抵抗が小さく、流れは非常にスムーズ。塩ビ管とほぼ同等の粗度係数となっています。(粗度係数: $n = 0.010$)

●大きい耐圧力

山と谷の構造でPE直管(内外面平滑管)に比べて、優位な断面形状により、より高い扁平強度を有し高盛土に耐えます。(P15~P17参照)

●軽くて施工が簡単

他材製品に比べ比較的軽量で弾力性に富み、運搬や敷設作業が容易です。

●腐食しにくい材質

ポリエチレン材料を使用しているため、腐食に強く酸・アルカリなど広範囲の薬品に侵されにくい性質を有しています。(P71参照)

●大きい集排水能力

管外面が山と谷の構造で、吸水孔が谷部にあたるため吸水効率の良い構造です。吸水孔から全面均一にムラなく吸水し、吸水孔面積も大きく安定した吸水能力を長年保持します。

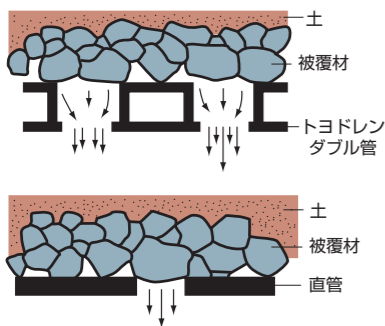
●優れた耐衝撃性

ポリエチレン製のため、他材(塩ビ管など)に比べて、耐衝撃性に優れています。また、積雪寒冷地の施工にも適しています。

●サイズが豊富

数多くの現場に対応するため、サイズもφ50mm~φ1000mmまでと品揃えが豊富です。

■集水状態の比較



▲小排水路管路化工事



▲道路排水工事



▲土捨場防災暗渠工事

■トヨドレンダブル管製品規格

※参考値

規格	外径(D) mm	内径(d) mm	長さ(L) m	谷幅(a) mm	ピッチ(P) mm	管厚 mm
TDW 50	60	50	4m,100m	2	8	5
TDW 60	70	60	4m,50m	3	9	5
TDW 65	76	65	4m	3	10	6
TDW 75	87	75	4m,30m	4	11	6
TDW 80	93	80	4m,30m	4	12	7
TDW 100	118	100	4m,30m	5	15	9
TDW 150	175	150	4m	7	25	13
TDW 200	235	200	4m	10	33	18
TDW 250	290	250	4m	21	38	20
TDW 300	365	300	4m	25	61	33
TDW 350	426	350	5m	29	70	38
TDW 400	485	400	5m	32	79	43
TDW 450	546	450	5m	36	88	48
TDW 500	614	500	5m	37	88	57
TDW 600	707	600	5m	50	90	54
TDW 700	858	700	5m	57	140	79
TDW 800	973	800	5m	64	158	87
TDW 900	1096	900	5m	72	175	98
TDW 1000	1219	1000	5m	76	193	110

*TDW75・100の短尺品は5m品です。但し東北地区のTDW75・100の短尺品は4m品です。
*TDW50・60・75・80・100の長尺品は農業用です。

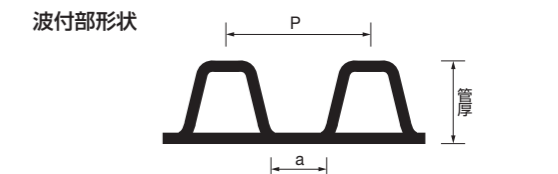
■有孔管の開孔面積及び開孔比

※参考値

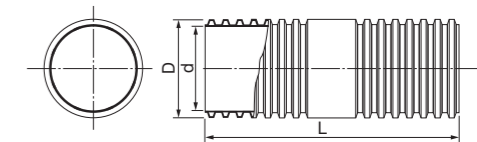
規格	全面有孔管		2/3有孔管(受注生産品)		孔寸法(mm)	
	吸水面積 cm ² /m	開孔比 %	吸水面積 cm ² /m	開孔比 %	φ	W
TDW 50	110以上	7.0以上	—	—	8	1
TDW 60	132以上	7.0以上	—	—	8	2
TDW 65	123以上	6.0以上	—	—	10	2
TDW 75	142以上	6.0以上	—	—	10	2
TDW 80	126以上	5.0以上	—	—	6	2
TDW 100	158以上	5.0以上	120以上	3.80以上	16	2
TDW 150	95以上	2.0以上	71以上	1.50以上	10	3
TDW 200	126以上	2.0以上	94以上	1.50以上	17	3
TDW 250	80以上	1.0以上	60以上	1.50以上	20	4
TDW 300	95以上	1.0以上	72以上	0.75以上	28	6
TDW 350	110以上	1.0以上	83以上	0.75以上	32	7
TDW 400	126以上	1.0以上	95以上	0.75以上	36	8
TDW 450	142以上	1.0以上	107以上	0.75以上	40	9
TDW 500	158以上	1.0以上	119以上	0.75以上	40	10
TDW 600	76以上	0.4以上	57以上	0.30以上	φ18	
TDW 700	88以上	0.4以上	66以上	0.30以上	φ24	
TDW 800	76以上	0.3以上	58以上	0.23以上	φ24	
TDW 900	85以上	0.3以上	66以上	0.23以上	φ26	
TDW 1000	63以上	0.2以上	48以上	0.15以上	φ24	

*有孔管はY、無孔管はH、2/3有孔管は2/3Yと表示します。
*TDW600以上の全面有孔管とすべての2/3有孔管は受注生産品です。
*TDW600以上の有孔管の孔形状はすべて丸孔・楕円孔です。
*製品の規格寸法等は改良のため予告なく変更する事があります。
*吸水面積は管の両端から50cmを除き管の長さを1mに定め、その面積を求めます。

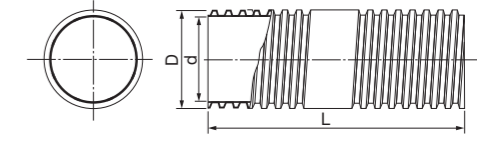
■トヨドレンダブル管製品構造図



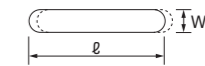
無孔管(φ50~200) H



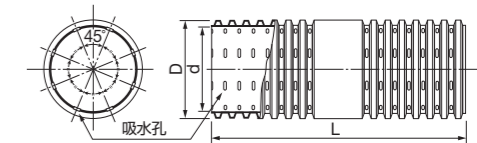
無孔管(φ250~1000) H



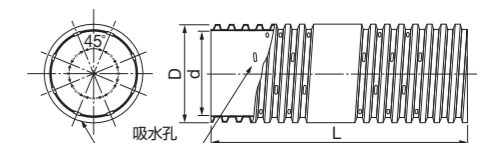
孔寸法



全面有孔管(φ50~200) Y 8列孔(每谷)

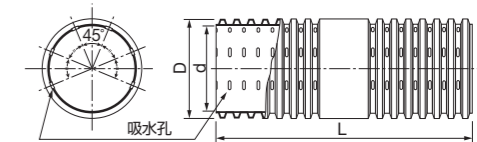


全面有孔管(φ250~1000) Y 8列孔(千鳥)

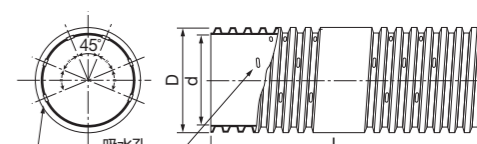


但し、600~1000は丸孔となります。

2/3有孔管(φ100~200)




2/3有孔管(φ250~1000)



但し、600~1000は丸孔となります。

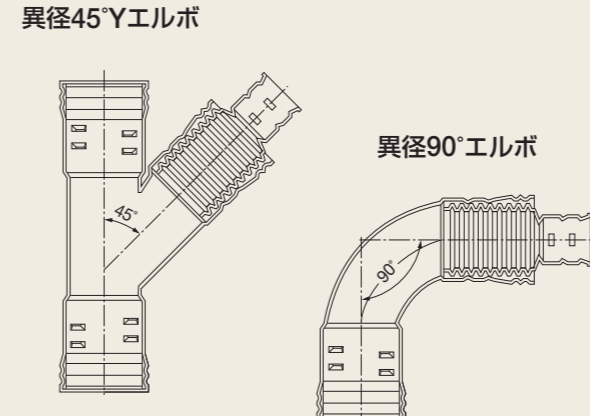
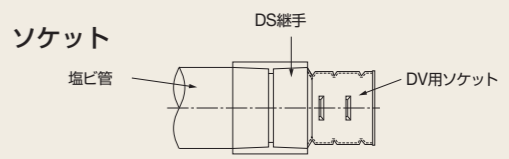
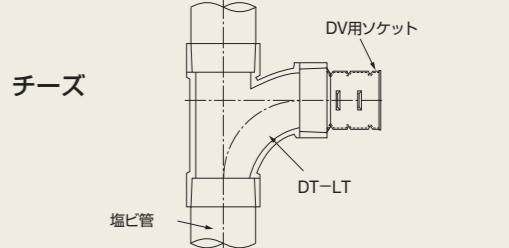

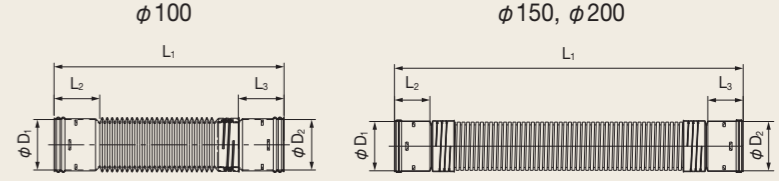

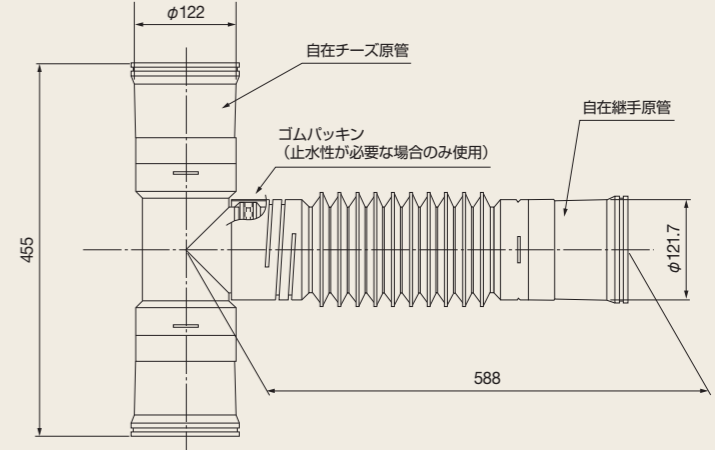
トヨドレンダブル管 部品一覧表

- 写真及び図は製品の一例ですので、規格によっては若干異なる場合があります。
- 手加工品はパイプ本体の溶着加工品です。従ってソケットが別途必要となります。

■ ソケット (有孔管用)  φ50~200 φ250~300 φ350~1000		■ ソケット (無孔管用)  φ100~200 φ250~1000	
■ 90°チーズ (手加工品)  φ50~200 φ250~1000	■ 45°チーズ (手加工品)  φ50~200 φ250~1000	■ 90°エルボ (手加工品)  φ50~200 φ250~1000	■ 45°エルボ (手加工品)  φ50~200 φ250~1000
■ 90°クロス (手加工品)  φ60~200 φ250~1000	■ 45°クロス (手加工品)  φ同径150 φ200~1000	■ シートソケット (有孔管用)  φ400~600	
■ とまり (手加工品)  φ50~200 φ250~300 φ350~1000	■ 片落カラー  TDW 60×50 TDW 250×200 TDW 65×50 TDW 300×250 TDW 65×60 TDW 350×300 TDW 75(80)×50 TDW 400×350 TDW 75(80)×60 TDW 450×400 TDW 75(80)×65 TDW 500×450 TDW 100×50 TDW 600×500 TDW 100×60 TDW 700×600 TDW 100×65 TDW 800×700 TDW 100×75(80) TDW 900×800 TDW 150×50 TDW 1000×900 TDW 150×60 TDW 150×65 TDW 150×75(80) TDW 150×100 TDW 200×100 TDW 200×150	■ 異径管 (手加工品)  TDW 50×TDW 50 DV 65×TDW 50 DV 65×TDW 60 DV 65×TDW 65 DV 75×TDW 50 DV 75×TDW 60 DV 75×TDW 65 DV 75×TDW 75(80) DV 100×TDW 75 DV 100×TDW 100 DV 150×TDW 150 DV 200×TDW 200	■ DV用ソケット (塩ビ管部に接続)  DV 50×TDW 50 DV 65×TDW 50 DV 65×TDW 60 DV 65×TDW 65 DV 75×TDW 50 DV 75×TDW 60 DV 75×TDW 65 DV 75×TDW 75(80) DV 100×TDW 75 DV 100×TDW 100 DV 150×TDW 150 DV 200×TDW 200
■ VU用ソケット (塩ビVU管に接続)  VU 50×TDW 50 VU 65×TDW 60 VU 75×TDW 65 VU 75×TDW 75(80) VU 100×TDW 100	■ ゴムリング  TDW 75 TDW 100 TDW 150 TDW 200		

▲ 無孔管用ソケットを除き、各部材を無孔管に使用される場合は、必要に応じて漏水防止処理を行ってください。

トヨドレンダブル管 部品使用例

■ 片落ちカラーを使用した異径部品の作成方法 	■ DV継手の使用例 ※DSソケットとDV用継手の使用例  ※LTチーズとDV用継手の使用例 																							
■ 自在エルボ (TDW100・150・200) の使用例  φ100 φ150, φ200  単位: mm <table border="1"> <thead> <tr> <th>規格</th> <th>D₁</th> <th>D₂</th> <th>L₁</th> <th>L₂</th> <th>L₃</th> </tr> </thead> <tbody> <tr> <td>φ100</td> <td>122</td> <td>122</td> <td>555</td> <td>110</td> <td>110</td> </tr> <tr> <td>φ150</td> <td>181</td> <td>181</td> <td>1280</td> <td>130</td> <td>130</td> </tr> <tr> <td>φ200</td> <td>241</td> <td>241</td> <td>1380</td> <td>175</td> <td>175</td> </tr> </tbody> </table>	規格	D ₁	D ₂	L ₁	L ₂	L ₃	φ100	122	122	555	110	110	φ150	181	181	1280	130	130	φ200	241	241	1380	175	175
規格	D ₁	D ₂	L ₁	L ₂	L ₃																			
φ100	122	122	555	110	110																			
φ150	181	181	1280	130	130																			
φ200	241	241	1380	175	175																			
■ 自在チーズ (TDW100) の使用例  																								

■ ソケット

TDW 50N~80N TDW 100N 150N 200N TDW 250, 300

規格	φA	L ₁	L ₂	L ₃	L ₄
TDW 50N	63	106	58	6	42
TDW 60N	73	142	76	6	60
TDW 65N	79	138	75	8	55
TDW 75N	91	152	82	10	60
TDW 80N	97	160	90	10	60
TDW 100N	122	200	95	10	95
TDW 150N	181	270	130	10	130
TDW 200N	240	360	175	10	175
TDW 250	305	300	—	—	—
TDW 300	377	350	—	—	—

単位：mm

■ トマリ

TDW 50N~100N TDW 150~200 TDW 250, 300

規格	φA	L
TDW 50N	62	35
TDW 60N	73	42
TDW 65N	78	42
TDW 75N	90	50
TDW 80N	97	53
TDW 100N	123	65
TDW 150	182	98
TDW 200	242	122
TDW 250	305	240
TDW 300	377	245

単位：mm

■ 無孔管用ソケット

2個1組

規格	A	B	C	使用ボルト	数
TDW 100	117	160	90	M6×L30	4
TDW 150	176	225	150	M6×L30	4
TDW 200	232	292	200	M8×L45	4

単位：mm

■ 有孔管シートソケット

規格	W ₁	W ₂	L	使用ボルト	数
TDW 350	300	350	1310	M8×150	2
TDW 400	350	380	1485		
TDW 450	350	380	1660		
TDW 500	420	450	1885		
TDW 600	420	450	2175		

単位：mm

■ VU用ソケット

規格	φA	φB	L
VU 50×TDW 50	61	62	110
VU 65×TDW 60	77	72	130
VU 75×TDW 65	89	78	157
VU 75×TDW 75	89	90	160
VU 75×TDW 80	89	96	164
VU 100×TDW 100	116	122	195

単位：mm

■ DV用ソケット

規格	φA	φB	L
DV 50×TDW 50	60	62	75
DV 65×TDW 50	76	62	85
DV 65×TDW 60	76	72	90
DV 65×TDW 65	76	78	97
DV 75×TDW 50	89	62	90
DV 75×TDW 60	89	72	96
DV 75×TDW 65	89	78	97
DV 75×TDW 75	89	90	110
DV 75×TDW 80	89	97	104
DV 100×TDW 75	114	90	120
DV 100×TDW 80	114	97	117
DV 100×TDW 100	114	123	130
DV 150×TDW 150	165	182	183
DV 200×TDW 200	216	242	237

単位：mm

※形状は規格毎に異なります。

■ 90°エルボ

規格	φA	L
TDW 50N	63	110
TDW 60N	73	130
TDW 65	78	170
TDW 75	90	210
TDW 80	97	225
TDW 100	123	260
TDW 150	181	373
TDW 200	237	335

単位：mm

■ 45°エルボ

規格	φA	L
TDW 50	62	109
TDW 60	73	123
TDW 65	78	148
TDW 75	90	165
TDW 80	97	170
TDW 100	123	220
TDW 150	181	318
TDW 200	242	250

単位：mm

■ 90°チーズ

同径 TDW 50~150 TDW 60×50 TDW 75×60 TDW 200(SW200)

規格	同径		
	φA	φB	L ₃
TDW 50	62	62	131
TDW 60	73	73	153
TDW 65	78	78	170
TDW 75	90	90	210
TDW 80	98	98	225
TDW 100	123	123	260
TDW 150	181	181	373

単位：mm

規格	異径		
	φA	φB	L ₃
TDW 60×50	73	62	153
TDW 75×60	91	73	140

単位：mm

規格	異径		
	φA	φB	L ₃
TDW 200(SW200)	237	237	355
	237	355	325
	325	355	355

単位：mm

■ 45°チーズ

規格	φA	L ₁	L ₂	L ₃
TDW 50	62	87	147	147
TDW 60	73	100	173	173
TDW 65	78	110	190	190
TDW 75	90	125	220	220
TDW 80	98	130	230	230
TDW 100	123	157	281	281
TDW 150	181	233	415	415
TDW 200	242	250	500	500

単位：mm

■ 十字管

TDW60~100

規格	L ₁	L ₂
TDW 60	256	300
TDW 100	422	422
TDW 150	540	540
TDW 150×100	540	516
TDW 200	690	690
TDW 200×100	690	630
TDW 200×150	690	658

単位：mm

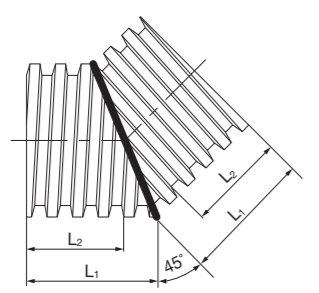
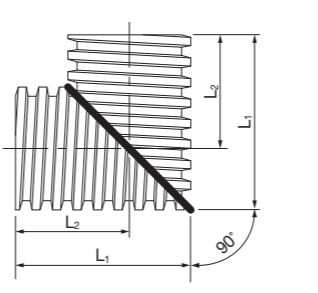
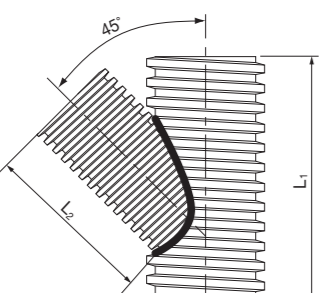
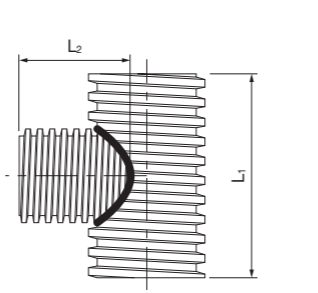
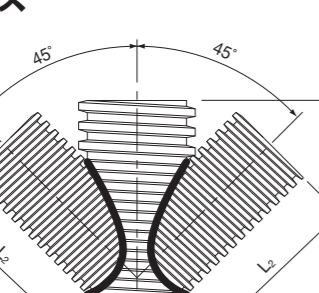
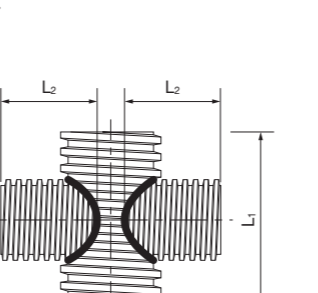
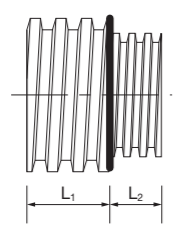
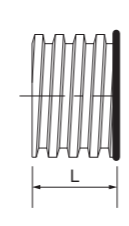
■ 片落カラー (異径用継手)

規格	φA	L
TDW 60×50	62	120
TDW 65×50	62	130
TDW 65×60	73	134
TDW 75×50	61	149
TDW 75×60	73	150
TDW 75×65	78	151
TDW 80×50	62	148
TDW 80×60	73	153
TDW 80×65	78	156
TDW 100×50	62	180
TDW 100×60	72	185
TDW 100×65	78	186
TDW 100×75	90	194
TDW 100×80	97	188
TDW 150×50	62	256
TDW 150×60	73	258
TDW 150×65	78	258
TDW 150×75	90	268
TDW 150×80	97	268
TDW 150×100	122	315
TDW 200×100	121	300
TDW 200×150	178	352

単位：mm

※形状は規格毎に異なります。

単位：mm

<p>■ 45°エルボ</p> 	<p>■ 90°エルボ</p> 
<p>■ 45°チーズ</p> 	<p>■ 90°チーズ</p> 
<p>■ 45°クロス</p> 	<p>■ 90°クロス</p> 
<p>■ 異径ソケット</p> 	<p>■ トマリ</p> 

※大口径部品は受注生産品となります。
 ※本管と接続の際には別途本管用ソケットが必要になります。
 ※形状は規格毎に異なります。

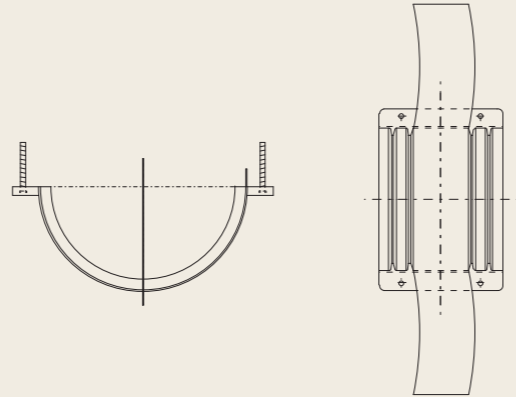
呼称 規格	45°エルボ		90°エルボ		45°チーズ		90°チーズ		45°クロス		90°クロス		異径ソケット		トマリ
	L ₁	L ₂	L ₁	L ₂	L ₁	L ₂	L ₁	L ₂	L ₁	L ₂	L ₁	L ₂	L ₁	L ₂	L
同径部品															
250	270	210	470	320	850	610	600	350	850	610	600	350			150
300	310	230	520	340	950	670	700	390	950	670	700	390			190
350	360	270	620	410	1120	730	800	400	1120	730	800	400			210
400	410	310	700	460	1270	820	900	450	1270	820	900	450			240
450	450	340	780	510	1410	910	1000	500	1410	910	1000	500			270
500	540	410	930	620	1690	1100	1100	600	1690	1100	1100	600			270
600	630	480	1090	740	1970	1280	1400	650	1970	1280	1400	650			270
700	720	540	1250	820	2110	1480	1600	800	2110	1480	1600	800			420
800	810	610	1400	910	2370	1650	1790	900	2370	1650	1790	900			480
900	900	670	1600	1050	2630	1820	2000	1000	2630	1820	2000	1000			530
1000	1000	750	1720	1110	2900	1990	2200	1100	2900	1990	2200	1100			580
異径部品															
250×100					490	370	380	310	490	370	380	310	150	250	
250×150					570	450	440	350	570	450	440	350	150	300	
250×200					650	600	500	450	650	600	500	450	150	350	
300×150					620	450	540	350	620	450	540	350	190	300	
300×200					700	600	590	450	700	600	590	450	190	350	
300×250					900	610	640	350	900	610	640	350	190	150	
350×200					760	600	630	450	760	600	630	450	210	350	
350×250					890	610	690	350	890	610	690	350	210	150	
350×300					1010	670	720	390	1010	670	720	390	210	190	
400×250					1030	610	730	350	1030	610	730	350	240	150	
400×300					1080	670	780	390	1080	670	780	390	240	190	
400×350					1180	730	840	400	1180	730	840	400	240	210	
450×300					1140	670	810	390	1140	670	810	390	270	190	
450×350					1250	730	890	400	1250	730	890	400	270	210	
450×400					1330	820	950	450	1330	820	950	450	270	240	
500×350					1370	730	920	400	1370	730	920	400	270	210	
500×400					1460	820	980	450	1460	820	980	450	270	240	
500×450					1530	910	1040	500	1530	910	1040	500	270	270	
600×400					1580	820	990	450	1580	820	990	450	270	240	
600×450					1660	910	1050	500	1660	910	1050	500	270	270	
600×500					1810	1150	1100	600	1810	1100	1100	600	270	270	
700×450					1630	990	1260	500	1630	990	1260	500	420	270	
700×500					1790	1110	1370	600	1790	1100	1370	600	420	270	
700×600					1950	1320	1490	700	1950	1320	1490	700	420	270	
800×500					1890	1150	1460	600	1890	1150	1460	600	480	270	
800×600					2050	1320	1540	700	2050	1320	1540	700	480	270	
800×700					2210	1480	1680	800	2210	1480	1680	800	480	420	
900×600					2160	1320	1640	700	2160	1320	1640	700	530	270	
900×700					2320	1480	1770	800	2320	1480	1770	800	530	420	
900×800					2470	1650	1880	900	2470	1650	1880	900	530	480	
1000×700					2420	1480	1860	800	2420	1480	1860	800	580	420	
1000×800					2580	1650	1970	900	2580	1650	1970	900	580	480	
1000×900					2740	1820	2090	1000	2740	1820	2090	1000	580	530	

無孔管用ソケット(TDW 100~200)の接続方法

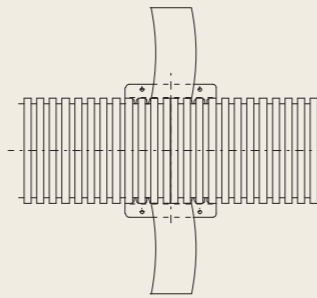
●使用工具…10mmレンチ (TDW100,150) と12mmレンチ (TDW200) があると便利です。

- 〈部品構成〉
1. 半割ソケット 2個1組
 2. シーリング材 (シート) 1枚
 3. 接続用ボルト 4本 (TDW100,150-M6,TDW200-M8)
(一方の継手にインサートされております)

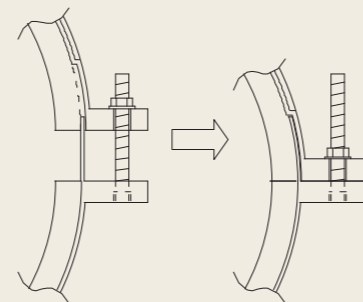
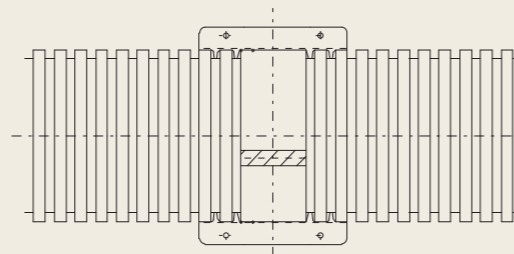
1 半割ソケット (ボルト付) の上に右図のようにシーリング材をセットします。



2 接続する互いの管の端面が、セットしたシーリング材のほぼ中心にくるように管をセットします。



3 シーリング材を巻き、重ね合わせ部をテープでしっかり固定します。次にもう一方のソケットを重ね合わせ、付属ボルトで両ツバがソケットの内側に嵌合するまで手締めします。
最後に、ラチェットレンチ等でボルトを締め込み、フランジが右図のようになったら作業終了です。



- ▲ 注意事項
- 1) ソケットは叩いたり、踏んだり、投げたりしないでください。
 - 2) ソケットは直射日光をさげ冷暗所で保管ください。
 - 3) 接続作業は軍手等の適切な保護具を着用してください。
- ※記載の仕様等は製品開発または改良により予告なく変更することがあります。

大口径ソケット(ダブル管用)部品規格 参考寸法

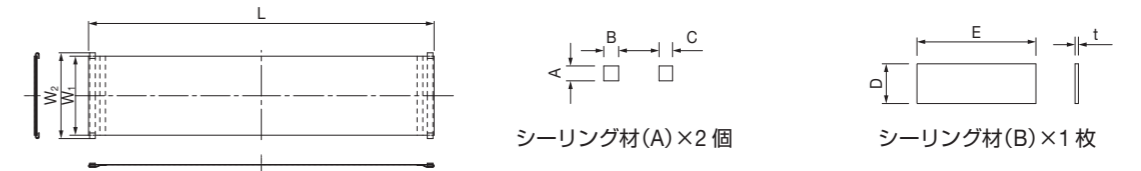
●ストロングソケット及びシーリング材 TDW250~1000 (参考寸法図)

単位: mm

規格	ストロングソケット本体		シーリング材A	シーリング材B	ボルト(M8)	ナット	ワッシャー	
	枚数	W×L ₁ ×L ₂	t×W×L	W×L	L	本	個	
							枚	
TDW 250	1枚/1セット	190×924×100	35×35×35	200×1100	150	2	2	4
TDW 300		254×1149×100	40×40×40	230×1220	150	3	3	6
TDW 350		290×1343×100	45×50×50	270×1410	150	3	3	6
TDW 400	2枚/1セット	326×750×100	45×55×55	300×1645	150	8	8	16
TDW 450		362×844×100	50×60×60	340×1830	150	10	10	20
TDW 500		375×950×100	65×70×70	410×2050	150	10	10	20
TDW 600		450×1084×100	70×85×85	410×2350	150	10	10	20
TDW 700		575×1328×100	80×95×95	540×2770	150	10	10	20
TDW 800		645×1505×100	90×110×110	610×3140	150	10	10	20
TDW 900		720×1716×100	95×120×120	680×3530	150	12	12	24
TDW 1000	800×1895×100	105×135×135	750×4050	150	12	12	24	

※規格は改良のため予告なく変更する場合があります。
 ※材質: ストロングソケット本体 (ジシクロペンタジエン)
 シーリング材A (ウレタン発泡)
 シーリング材B (ポリエチレン発泡)

■シーリング付シートソケット



単位: mm

規格	シートソケット			使用ボルト	本	シーリング材(A)			シーリング材(B)	
	W ₁	W ₂	L			A	B	C	D	E
TDW 250	250	300	930	M8×150	2	35	35	35	200	1100
TDW 300	300	350	1160			40	40	40	230	1220
TDW 350	300	350	1360			45	50	50	270	1410
TDW 400	350	380	1520			45	55	55	300	1645
TDW 450	350	380	1690			50	60	60	340	1830
TDW 500	420	450	1920			65	70	70	410	2050
TDW 600	420	450	2210			70	85	85	410	2350

大口径ダブル管 有孔管・無孔管用継手の接続方法

TDW 250～TDW 1000

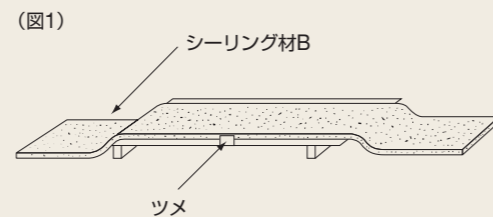
有孔管用：ストロングソケットのみ
無孔管用：ストロングソケット+シーリング材

●ストロングソケットの接続方法

●使用工具…13mmスパナと13mmラチェットレンチがあると便利です。

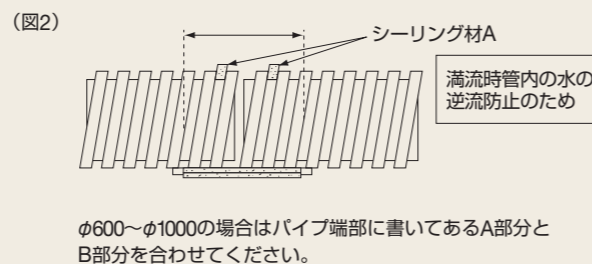
1 ストロングソケットの上に、図1のようにシーリング材Bを敷きます。

*有孔管の場合はシーリング材は必要ありません。



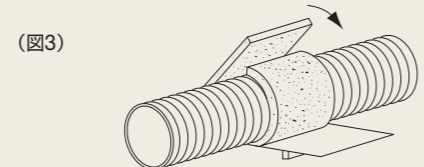
2 ストロングソケットのツメが管谷部に入るように管の両端面を合わせた後、図2のようにシーリング材Aを管の谷部に押し込みます。

*管端面がソケット中心位置にくるように調整してください。
*ツメを管谷部に入れずにソケットを締め付けた場合、ソケットが破損する可能性があります。
*管端面のラセンを図2のように合わせてください。
(φ600～1000は管端部に記載してあるA部とB部を突き合わせるとラセンが合わせやすくなります。φ500以下は管を回転させてラセンを合わせてください。)

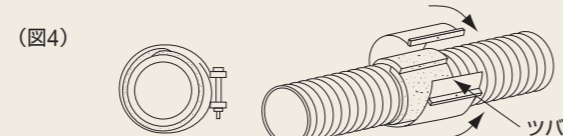


φ600～φ1000の場合はパイプ端部に書いてあるA部分とB部分を合わせてください。

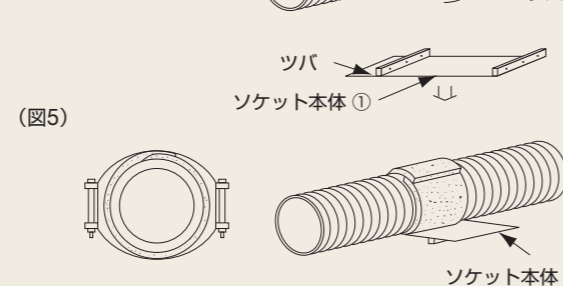
3 図3のようにシーリング材Bの両端を重ね合わせ、テープ等で固定します。



4 1) φ250～350はソケット本体が1枚物です。ツバがソケットの内側に入るように管に巻き付け、ボルト・ナットをセットします。(図4)

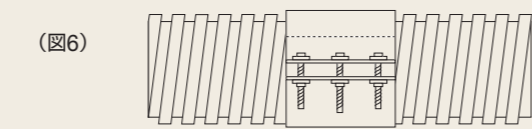


2) φ400以上はソケット本体が2枚物です。予め、ソケットの一端を、ツバが内側に入るようにボルト・ナットで固定した後に管に巻き付け、残りのもう一端にボルト・ナットをセットします。(図5)



5 ボルト・ナットを両固定部にそれぞれすべてセットし、十分に締め付けます。

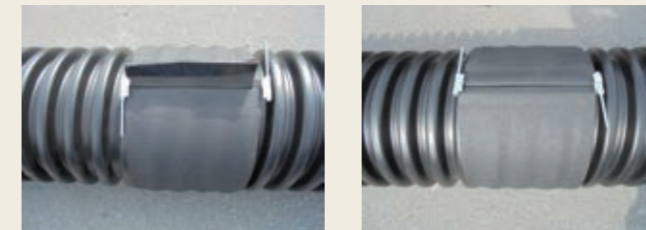
(図6：締付トルク14.7N・m)
ソケットの表面に図7のような管の波形が現れるのが目安です。



- ▲注意
1. ボルトは均等に締付けてください。片締めすると破損の原因となります。
 2. 軍手等の適切な保護具を着用して接続作業を行ってください。
 3. 本製品は地中埋設が基本であり、露出配管を前提としておりません。露出配管でご検討の場合は予め弊社営業までお問い合わせください。

*ソケット仕様は改良のため、予告なく変更する場合があります。

TDW 250～TDW 600 用シートソケットの接続方法



無孔管用の場合 有孔管用の場合

〈部品構成〉

1. シートソケット	1枚
2. シーリング材A(矩形)	2個
3. シーリング材B(帯状)	1枚
4. 接続ボルト	2本

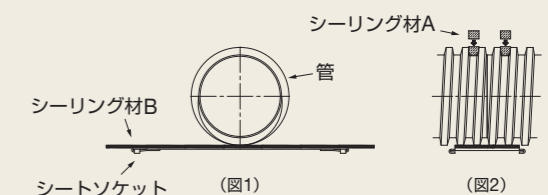
有孔管用の場合、シーリング材は付属されません(上記2および3)。図4→図6→図7→図8の手順で施工してください。

▲管の端部がソケットの中央にあることと、ソケットを巻いた時に管頂で接続作業できるように注意して配置してください。露出配管や急傾斜地での使用は避けてください。また、必ず満流以下の設計条件で使用してください。

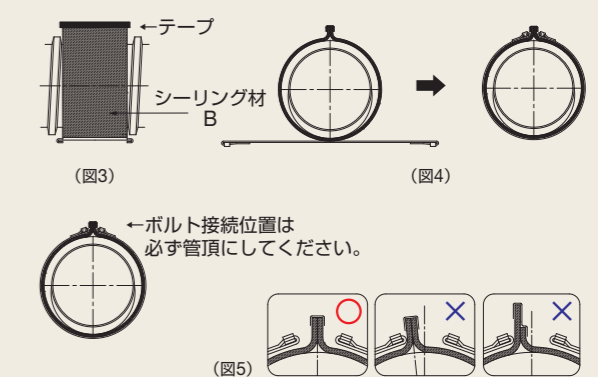
〈取り付け手順〉

●使用工具……M8用、13mmのレンチおよびインパクトドライバーを準備してください。

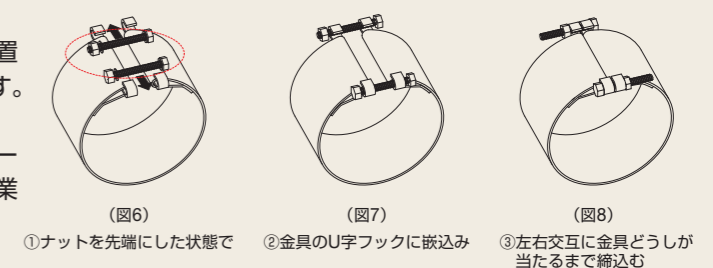
1 管表面の砂・ホコリをウエス等で拭き取り、『シートソケット』『シーリング材B(帯状)』『管』の順で設置します。(図1)
次に各々の管谷部に『シーリング材A(矩形)』2個を押し込みます。(図2)



2 シーリング材Bを引っ張りながら管に巻き、端部を右図のように合わせ、テープでしっかり張り合わせます。(図3)
この時に、シーリング材Bの重ね合わせ部が、管頂部でシートソケットの金具間の中央からはみ出すことを確認します。(図4)
※偏ってる場合は、中央に来るようにシートソケットをずらして調整してください。(図5)



3 シーリング材Bの位置確認後、シートソケットを巻き、付属のボルトで左右仮止めします。(図6)
仮止めは、ナットをボルト・ワッシャーを先端位置につけた状態で、金具のU字フックに嵌め込みます。(図7)
左右均等になるよう、交互にボルト締めを行い、シートソケットの金具どうしが当たるまで締込んで作業終了です。(図8)



①ナットを先端にした状態で ②金具のU字フックに嵌込み ③左右交互に金具どうしが当たるまで締込む

■参考資料72ページにより算出。(h/2r=0.80)

V (流速) : m/sec Q (流量) : m³/sec 粗度係数 n=0.010

規格	勾配%	0.1		0.2		0.5		1.0	
		V	Q	V	Q	V	Q	V	Q
TDW 50		0.194	0.0003	0.275	0.0005	0.434	0.0007	0.614	0.0010
TDW 60		0.219	0.0005	0.310	0.0008	0.190	0.0012	0.693	0.0017
TDW 65		0.231	0.0007	0.327	0.0009	0.517	0.0015	0.731	0.0021
TDW 75		0.254	0.0010	0.360	0.0014	0.569	0.0022	0.805	0.0030
TDW 80		0.266	0.0011	0.376	0.0016	0.594	0.0026	0.840	0.0036
TDW 100		0.308	0.0020	0.436	0.0030	0.689	0.0050	0.975	0.0070
TDW 150		0.404	0.0060	0.571	0.0090	0.903	0.0140	1.277	0.0190
TDW 200		0.489	0.0130	0.692	0.0190	1.094	0.0300	1.547	0.0420
TDW 250		0.568	0.0240	0.803	0.0340	1.270	0.0530	1.795	0.0760
TDW 300		0.641	0.0390	0.907	0.0550	1.434	0.0870	2.027	0.1230
TDW 350		0.711	0.0590	1.005	0.0830	1.589	0.1310	2.247	0.1850
TDW 400		0.777	0.0840	1.098	0.1180	1.737	0.1870	2.456	0.2650
TDW 450		0.840	0.1150	1.188	0.1620	1.879	0.2560	2.657	0.3620
TDW 500		0.901	0.1520	1.275	0.2150	2.015	0.3390	2.850	0.4800
TDW 600		1.018	0.2470	1.439	0.3490	2.276	0.5520	3.218	0.7800
TDW 700		1.128	0.3720	1.595	0.5260	2.522	0.8320	3.567	1.1770
TDW 800		1.233	0.5310	1.744	0.7520	2.757	1.1880	3.899	1.6810
TDW 900		1.334	0.7280	1.886	1.0290	2.982	1.6270	4.217	2.3010
TDW 1000		1.431	0.9640	2.023	1.3630	3.199	2.1550	4.524	3.0170

規格	勾配%	5.0		10.0		15.0		20.0	
		V	Q	V	Q	V	Q	V	Q
TDW 50		1.373	0.0023	1.942	0.0033	2.378	0.0040	2.746	0.0046
TDW 60		1.550	0.0038	2.193	0.0053	2.685	0.0065	3.101	0.0075
TDW 65		1.635	0.0047	2.313	0.0066	2.833	0.0081	3.271	0.0093
TDW 75		1.799	0.0068	2.544	0.0096	3.116	0.0118	3.598	0.0136
TDW 80		1.878	0.0081	2.656	0.0114	3.253	0.0140	3.756	0.0162
TDW 100		2.179	0.0150	3.082	0.0210	3.775	0.0250	4.359	0.0290
TDW 150		2.856	0.0430	4.039	0.0610	4.947	0.0750	5.712	0.0870
TDW 200		3.460	0.0930	4.893	0.1320	5.992	0.1610	6.919	0.1860
TDW 250		4.015	0.1690	5.678	0.2390	6.954	0.2930	8.029	0.3380
TDW 300		4.534	0.2750	6.411	0.3890	7.852	0.4760	9.067	0.5500
TDW 350		5.024	0.4150	7.105	0.5860	8.702	0.7180	10.048	0.8290
TDW 400		5.492	0.5920	7.767	0.8370	9.512	1.0250	10.984	1.1840
TDW 450		5.941	0.8100	8.401	1.1460	10.289	1.4030	11.881	1.6200
TDW 500		6.373	1.0730	9.013	1.5180	11.038	1.8590	12.746	2.1460
TDW 600		7.196	1.7450	10.177	2.468	12.465	3.0220	14.393	3.4900
TDW 700		7.975	2.6320	11.279	3.722	13.814	4.5590	15.951	5.2640
TDW 800		8.718	3.7580	12.329	5.314	15.100	6.5090	17.436	7.5160
TDW 900		9.430	5.1440	13.336	7.275	16.333	8.9100	18.860	10.2890
TDW 1000		10.116	6.8130	14.307	9.636	17.522	11.8010	20.233	13.6270

■参考資料73～79ページにより算出 許容変形率=8%

* 逆突出比 P' =0.5 の場合

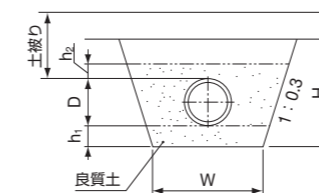
規格	埋設断面寸法 (mm)					フィルター 使用量 (m²/m当り)	受動抵抗係数 (MN/m²)		
	D	W	h ₁	h ₂	H		e' =2.75 許容土被り	e' =6.86 許容土被り	e' =13.7 許容土被り
TDW 75	87	200	50	50	280	0.042	12m	23m	43m
TDW 80	93	200	50	50	290	0.043	10m	22m	41m
TDW 100	118	300	100	100	430	0.115	11m	22m	42m
TDW 150	175	300	100	100	560	0.168	10m	21m	41m
TDW 200	235	500	100	100	680	0.231	10m	21m	41m
TDW 250	290	550	150	150	850	0.363	11m	22m	42m
TDW 300	365	600	150	150	970	0.427	11m	22m	42m
TDW 350	426	700	150	150	1100	0.524	11m	22m	42m
TDW 400	485	800	150	150	1230	0.628	11m	22m	42m
TDW 450	546	900	150	150	1350	0.742	11m	22m	42m
TDW 500	614	1000	200	200	1560	1.026	11m	23m	43m
TDW 600	707	1100	200	200	1730	1.193	11m	23m	43m
TDW 700	858	1300	200	200	2025	1.532	11m	22m	42m
TDW 800	973	1400	200	200	2220	1.744	11m	22m	42m
TDW 900	1096	1500	200	200	2435	1.972	11m	22m	42m
TDW 1000	1219	1800	300	300	2875	3.100	11m	22m	42m

* TDW50,60,65は小口径のため、省略します。

● 逆突出比P'は現地盤から管頂きまでの高さを溝幅で割った比率です。 $P' = \frac{H - (h_1 + D)}{W + 2 \cdot 0.3 (h_1 + D)}$

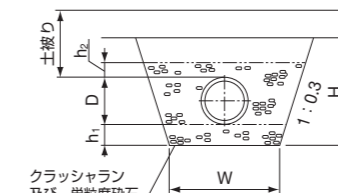
標準埋設断面図

e' = 2.75MN/m²、F = 1.5



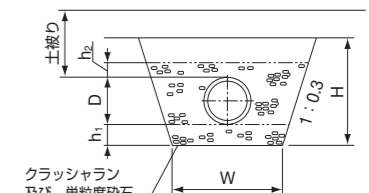
・締固め区分Ⅰ
一層の仕上り厚30cm程度、締固め回数3回程度

e' = 6.86MN/m²、F = 1.5



・締固め区分Ⅰ
一層の仕上り厚30cm程度、締固め回数3回程度

e' = 13.7MN/m²、F = 1.25



・締固め区分Ⅱ
一層の仕上り厚30cm程度、締固め回数5回程度

※尚、本締固めはおおむねの範囲を示したものであるため施工管理で特に締固め度を示す場合は、別途試験を行ない締固め機種、締固め内容を決定してください。(P79を参照してください)
 ※トラックの活荷重を考慮する場合の最低土被りはT-25で0.6m以上としてください。
 詳細は参考資料(P70～)を参照ください。

トヨドレンダブル管[内面平滑タイプ] 突出型施工時の許容土被り

トヨドレンダブル管[内面平滑タイプ] 溝型施工時の活荷重による変形率

■参考資料73~79ページにより算出 許容変形率=8%

規格	埋設断面寸法 (mm)				フィルター 使用量 (m ³ /m当り)	受動抵抗係数 (MN/m ²)		
	D	W	h ₁	H		e' = 2.75	e' = 6.86	e' = 13.7
						許容土被り	許容土被り	許容土被り
TDW 75	87	200	100	187	0.070	11m	21m	38m
TDW 80	93	200	100	193	0.076	10m	20m	37m
TDW 100	118	300	100	218	0.100	10m	20m	37m
TDW 150	175	400	150	275	0.208	9m	19m	36m
TDW 200	235	500	150	335	0.321	9m	19m	36m
TDW 250	290	550	200	440	0.518	10m	20m	37m
TDW 300	365	600	200	515	0.730	10m	20m	37m
TDW 350	426	700	200	576	0.933	10m	20m	37m
TDW 400	485	800	200	635	1.152	10m	20m	37m
TDW 450	546	900	200	696	1.402	10m	20m	37m
TDW 500	614	1000	200	814	1.780	11m	21m	38m
TDW 600	707	1100	200	907	2.271	11m	21m	38m
TDW 700	858	1300	200	1058	3.161	10m	20m	37m
TDW 800	973	1400	200	1173	3.927	10m	20m	37m
TDW 900	1096	1500	200	1296	5.328	10m	20m	37m
TDW 1000	1219	1800	300	1519	6.414	10m	20m	37m

*TDW50,60,65は小口径のため、省略します。

■参考資料75~79ページにより算出 許容変形率=8% 変形遅れ係数=1.5 埋戻土: 充分湿った普通土 (17.7kN/m³) e'=2.75MN/m²

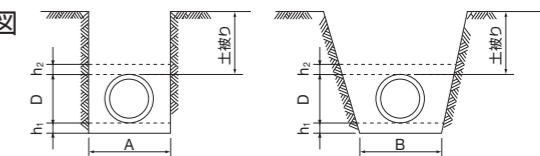
規格	土被り	25tトラック1台										標準基床幅 (mm)		フィルター材使用量 (m ³ /m当り)	
		0.6m		0.8m		1.0m		1.5m		2.0m		A	B	A	B
		土圧・輪圧 (kN/m ²)	変形率 (%)	土圧・輪圧 (kN/m ²)	変形率 (%)	土圧・輪圧 (kN/m ²)	変形率 (%)	土圧・輪圧 (kN/m ²)	変形率 (%)	土圧・輪圧 (kN/m ²)	変形率 (%)				
TDW 50	87.062	4.4	73.615	3.7	66.345	3.3	56.649	2.8	57.568	2.9	500	300	0.077	0.053	
TDW 60	87.062	4.8	73.615	4.0	66.345	3.6	56.649	3.1	57.568	3.1	500	300	0.081	0.056	
TDW 65	87.062	5.1	73.615	4.3	66.345	3.9	56.649	3.3	57.568	3.4	500	300	0.083	0.058	
TDW 75	87.062	4.5	73.615	3.8	66.345	3.4	56.649	2.9	57.568	3.0	500	300	0.088	0.061	
TDW 80	87.062	4.9	73.615	4.1	66.345	3.7	56.649	3.2	57.568	3.2	500	300	0.090	0.062	
TDW 100	87.062	4.6	73.615	3.9	66.345	3.5	56.649	3.0	57.568	3.1	500	300	0.148	0.115	
TDW 150	87.062	4.9	73.615	4.2	66.345	3.7	56.649	3.2	57.568	3.2	500	400	0.163	0.168	
TDW 200	87.062	5.2	73.615	4.4	66.345	3.9	56.649	3.4	57.568	3.4	600	500	0.218	0.231	
TDW 250	87.062	4.9	73.615	4.1	66.345	3.7	56.649	3.2	57.568	3.2	700	550	0.347	0.363	
TDW 300	87.062	4.7	73.615	4.0	66.345	3.6	56.649	3.1	57.568	3.1	800	600	0.427	0.427	
TDW 350	87.062	4.7	73.615	4.0	66.345	3.6	56.649	3.0	57.568	3.1	900	700	0.511	0.524	
TDW 400	87.062	4.7	73.615	4.0	66.345	3.6	56.649	3.1	57.568	3.1	1000	800	0.600	0.628	
TDW 450	87.062	4.8	73.615	4.1	66.345	3.7	56.649	3.1	57.568	3.2	1100	900	0.696	0.742	
TDW 500	87.062	4.5	73.615	3.8	66.345	3.4	56.649	2.9	57.568	2.8	1200	1000	0.921	1.026	
TDW 600	87.062	4.5	73.615	3.8	66.345	3.4	56.649	2.9	57.568	2.9	1300	1100	1.047	1.193	
TDW 700	87.062	4.7	73.615	4.0	66.345	3.6	56.649	3.0	57.568	3.1	1400	1300	1.183	1.532	
TDW 800	87.062	4.7	73.615	4.0	66.345	3.6	56.649	3.1	57.568	3.1	1500	1400	1.316	1.744	
TDW 900	87.062	4.8	73.615	4.0	66.345	3.6	56.649	3.1	57.568	3.2	1600	1500	1.450	1.972	
TDW 1000	87.062	4.7	73.615	4.0	66.345	3.6	56.649	3.1	57.568	3.1	1900	1800	2.289	3.100	

■参考資料75~79ページにより算出 許容変形率=8% 変形遅れ係数=1.5 埋戻土: 充分湿った普通土 (17.7kN/m³) e'=6.86MN/m²

規格	土被り	25tトラック1台										標準基床幅 (mm)		フィルター材使用量 (m ³ /m当り)	
		0.6m		0.8m		1.0m		1.5m		2.0m		A	B	A	B
		土圧・輪圧 (kN/m ²)	変形率 (%)	土圧・輪圧 (kN/m ²)	変形率 (%)	土圧・輪圧 (kN/m ²)	変形率 (%)	土圧・輪圧 (kN/m ²)	変形率 (%)	土圧・輪圧 (kN/m ²)	変形率 (%)				
TDW 50	87.062	2.3	73.615	2.0	66.345	1.8	56.649	1.5	57.568	1.5	500	300	0.077	0.053	
TDW 60	87.062	2.4	73.615	2.1	66.345	1.9	56.649	1.6	57.568	1.6	500	300	0.081	0.056	
TDW 65	87.062	2.5	73.615	2.1	66.345	1.9	56.649	1.6	57.568	1.7	500	300	0.083	0.058	
TDW 75	87.062	2.4	73.615	2.0	66.345	1.8	56.649	1.5	57.568	1.6	500	300	0.088	0.061	
TDW 80	87.062	2.5	73.615	2.1	66.345	1.9	56.649	1.6	57.568	1.6	500	300	0.090	0.062	
TDW 100	87.062	2.5	73.615	2.1	66.345	1.9	56.649	1.6	57.568	1.6	500	300	0.148	0.115	
TDW 150	87.062	2.5	73.615	2.1	66.345	1.9	56.649	1.7	57.568	1.6	500	400	0.163	0.168	
TDW 200	87.062	2.6	73.615	2.2	66.345	2.0	56.649	1.7	57.568	1.7	600	500	0.218	0.231	
TDW 250	87.062	2.5	73.615	2.1	66.345	1.9	56.649	1.6	57.568	1.6	700	550	0.347	0.363	
TDW 300	87.062	2.4	73.615	2.1	66.345	1.9	56.649	1.6	57.568	1.6	800	600	0.427	0.427	
TDW 350	87.062	2.4	73.615	2.0	66.345	1.8	56.649	1.6	57.568	1.6	900	700	0.511	0.524	
TDW 400	87.062	2.4	73.615	2.1	66.345	1.9	56.649	1.6	57.568	1.6	1000	800	0.600	0.628	
TDW 450	87.062	2.5	73.615	2.1	66.345	1.9	56.649	1.6	57.568	1.6	1100	900	0.696	0.742	
TDW 500	87.062	2.4	73.615	2.0	66.345	1.8	56.649	1.6	57.568	1.6	1200	1000	0.921	1.026	
TDW 600	87.062	2.4	73.615	2.0	66.345	1.8	56.649	1.6	57.568	1.6	1300	1100	1.047	1.193	
TDW 700	87.062	2.4	73.615	2.0	66.345	1.8	56.649	1.6	57.568	1.6	1400	1300	1.183	1.532	
TDW 800	87.062	2.4	73.615	2.1	66.345	1.9	56.649	1.6	57.568	1.6	1500	1400	1.316	1.744	
TDW 900	87.062	2.4	73.615	2.1	66.345	1.9	56.649	1.6	57.568	1.6	1600	1500	1.450	1.972	
TDW 1000	87.062	2.4	73.615	2.0	66.345	1.8	56.649	1.6	57.568	1.6	1900	1800	2.289	3.100	

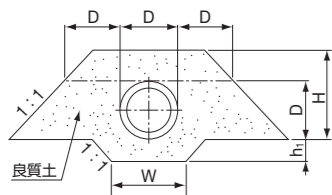
*詳細は参考資料 (P70~) を参照ください。
 *トラックの活荷重を考慮する場合の最低土被りは、T-25で0.6m以上としてください。
 *h₁、D、h₂の寸法は、逆突出型の標準埋設断面図 (P15) と同寸法としてください。

■標準埋設断面図



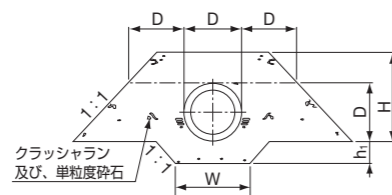
標準埋設断面図

e' = 2.75MN/m²、F = 1.5



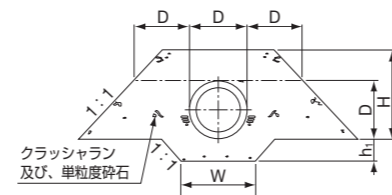
・締固め区分 I
 一層の仕上り厚30cm程度、締固め回数3回程度

e' = 6.86MN/m²、F = 1.5



・締固め区分 I
 一層の仕上り厚30cm程度、締固め回数3回程度

e' = 13.7MN/m²、F = 1.25



・締固め区分 II
 一層の仕上り厚30cm程度、締固め回数5回程度

*尚、本締固めはおおむねの範囲を示したものであるため施工管理で特に締固め度を示す場合は、別途試験を行ない締固め機種、締固め内容を決定してください。(P79を参照ください)
 *トラックの活荷重を考慮する場合の最低土被りはT-25で0.6m以上としてください。
 詳細は参考資料 (P70~) を参照ください。

トヨドレンダブル管の参考歩掛

■管接続歩掛り：一般土木工事

規格	定尺 (m)	参考重量 (kg/本)	敷設本数		普通作業員 (人)	敷設歩掛		トラッククレーン賃料			
			本/日			人/10m当たり		日/10m当たり			
			有孔管	無孔管		有孔管	無孔管	有孔管	無孔管		
TDW 50	4	1.0	181		1	0.011					
TDW 60	4	1.1									
TDW 65	4	1.2									
TDW 75	4	2.0									
TDW 80	4	1.7									
TDW 100	4	2.5	81	67	1	0.03	0.04	-	-		
TDW 150	4	5	83	67	2	0.06	0.075				
TDW 200	4	9	63	50	2	0.08	0.10				
TDW 250	4	13	49	37	2	0.10	0.14				
TDW 300	4	16	46	35	2	0.11	0.14				
TDW 350	5	26	46	35	3	0.13	0.17				
TDW 400	5	34	43	32	3	0.14	0.19				
TDW 450	5	44	41	31	3	0.15	0.19				
TDW 500	5	54	37	28	3	0.16	0.21				
TDW 600	5	83	31	25	4	0.26	0.32			0.06	0.08
TDW 700	5	102	25	21	4	0.32	0.38			0.08	0.10
TDW 800	5	135	22	18	4	0.36	0.44			0.09	0.11
TDW 900	5	173	19	15	4	0.42	0.53			0.11	0.13
TDW 1000	5	203	16	13	4	0.50	0.61			0.13	0.15

* 圃場整備等の暗渠排水工事の施工歩掛りは農林水産省・標準積算基準を参照してください。
* TDW75,100は5m品で算出しております。

トヨドレンダブル管の参考トラック積載量

■参考トラック積載量 () は巻物です。

規格	定尺 (m)	本/4t車
TDW 50	4m (100m)	1000 (45)
TDW 60	4m (50m)	750 (56)
TDW 65	4m	700
TDW 75	4m (30m)	600 (60)
TDW 80	4m (30m)	600 (60)
TDW 100	4m (30m)	320 (36)
TDW 150	4m	160
TDW 200	4m	90
TDW 250	4m	55
TDW 300	4m	41
TDW 350	5m	29
TDW 400	5m	19
TDW 450	5m	16
TDW 500	5m	13
TDW 600	5m	9
TDW 700	5m	5
TDW 800	5m	4
TDW 900	5m	3
TDW 1000	5m	2

WSP トヨドレンダブルSP管

主な特長

フレキシブル施工で工期短縮、コストダウン



TDW300SP



▲中山間農業用水路改修工事 (イメージ)

●優れた地盤追従性

独自の加工技術により内面平滑でありながら、高い屈曲性能で様々な掘削面に追従します。

●工期短縮

受注生産品である手加工品エルボが不要となるため、工期短縮に繋がります。
※規格や角度によってはエルボが必要な場合があります。

●コスト縮減

エルボと本管に使用するソケットの数を減らせることができ、コスト縮減に繋がります。

●トヨドレンダブル管との接続が可能

トヨドレンダブルSP管は、トヨドレンダブル管と同一形状です。このため、ダブル管用ソケットでSP管を接続することができます。

●高盛土に対応

耐荷力に優れた独自の山谷構造で、管周囲を締め固めることにより高盛土等大きな外圧に耐えます。

●軽量・簡単施工

ポリエチレン製のため、ヒューム管・塩ビ管に比べ軽量で運搬や敷設作業が容易です。また、耐衝撃性に優れており、割れる心配が少なく、施工効率がアップします。

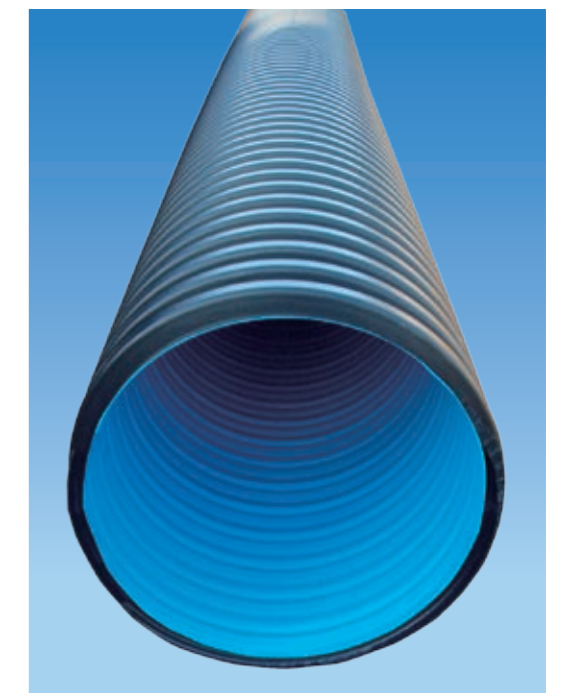
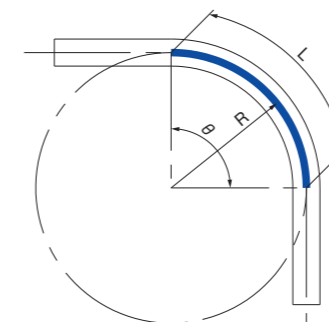
●耐薬品性・耐寒性

腐食に強く酸・アルカリなど広範囲の薬品に侵されにくい性質を有しています。また、耐寒性にも優れており、積雪寒冷地の施工にも適しています。

■トヨドレンWSP管屈曲性能表 ※参考値

規格	許容曲げ半径 R (m)	必要曲げ長さ L (m)	
		90°曲げ	45°曲げ
TDW 250SP	1.5	2.4	1.2
TDW 300SP			
TDW 350SP			
TDW 400SP			
TDW 450SP	5.0	7.9	3.9
TDW 500SP			
TDW 600SP			

※機械等で無理に曲げて使用しないでください。
※管長が短い場合や、冬期特に寒冷地での施工においては曲りにくいことがあります。

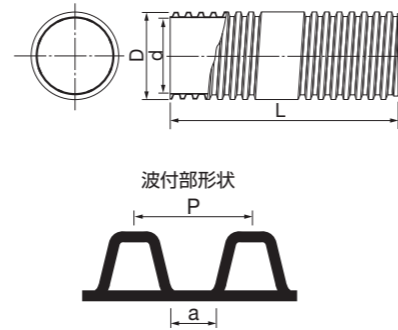


製品規格

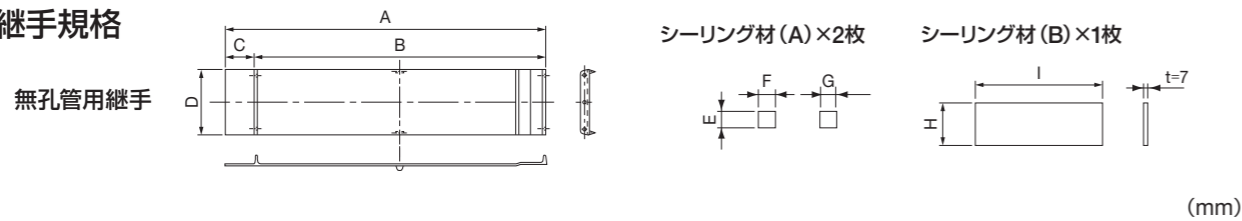
規格	外径 (D) mm	内径 (d) mm	定尺 (L) m	谷幅 (a) mm	ピッチ (P) mm	偏平強度 (kN/m) 10%
TDW 250SP	290	250	4	21	38	3.1以上
TDW 300SP	365	300		25	61	4.2以上
TDW 350SP	426	350		29	70	4.2以上
TDW 400SP	485	400		32	79	4.2以上
TDW 450SP	546	450	5	36	88	4.2以上
TDW 500SP	614	500		37	88	6.9以上
TDW 600SP	707	600		50	90	6.9以上

※機械等で無理に曲げて使用しないでください。
 ※管長が短い場合や、冬期特に寒冷地での施工においては曲がりにくいことがあります。
 ※上記は参考値であり、保証値ではありません。

SP管構造図

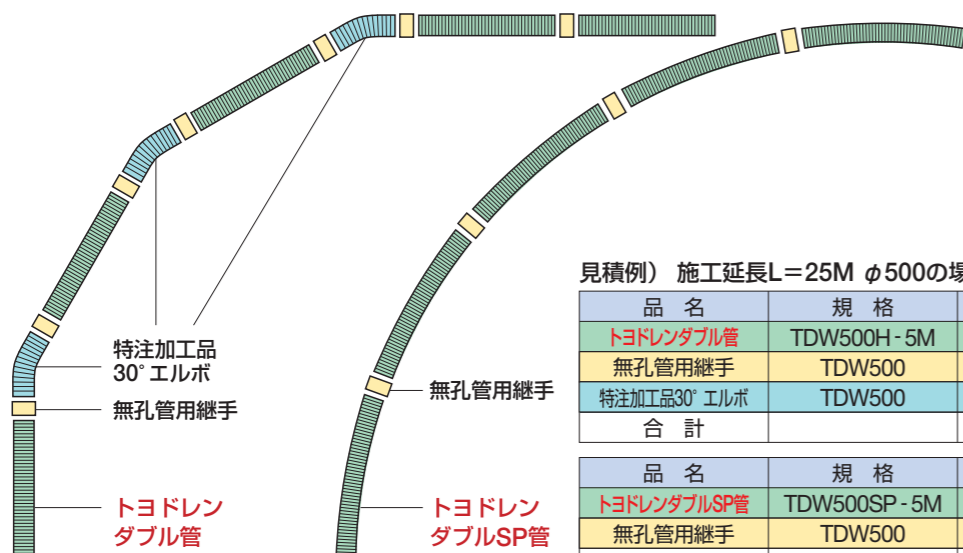


継手規格



規格	ストロングソケット				使用ボルト	本	備考	シーリング材(A)			シーリング材(B)	
	A	B	C	D				E	F	G	H	I
TDW 250SP	1024	924	100	190	M8 x 150	2	1枚物	35	35	35	200	1100
TDW 300SP	1249	1149	100	254		3		40	40	40	230	1220
TDW 350SP	1443	1343	100	290		3		45	50	50	270	1410
TDW 400SP	850	750	100	326	2枚一組	8	45	55	55	300	1645	
TDW 450SP	944	844	100	362		10	50	60	60	340	1830	
TDW 500SP	1050	950	100	375		10	65	70	70	410	2050	
TDW 600SP	1184	1084	100	450		10	70	85	85	410	2350	

コスト比較



見積例) 施工延長L=25M φ500の場合 (単位:円)

品名	規格	数量	単価	金額
トヨドレンダブル管	TDW500H-5M	5本	101,000	505,000
無孔管用継手	TDW500	7個	16,500	115,500
特注加工品30°エルボ	TDW500	3個	75,000	225,000
合計				845,500

品名	規格	数量	単価	金額
トヨドレンダブルSP管	TDW500SP-5M	5本	126,000	630,000
無孔管用継手	TDW500	4個	16,500	66,000
合計				696,000

(※単価: 弊社設計価格表参照)

曲がり施工が可能



曲げやすい構造 — 山と谷の構造により、曲げ施工が容易なため、敷設現場に合わせた配管が可能となります。

※屈曲性能についてはP23を参照してください。

●優れた耐衝撃性

ポリエチレン製のため、他材(塩ビ管など)に比べて、耐衝撃性に優れています。また、積雪寒冷地の施工にも適しています。

●軽くて施工が簡単

他材製品に比べ比較的軽量で弾力性に富み、運搬や敷設作業が容易です。

●腐食しにくい材質

ポリエチレン材料を使用しているため、腐食に強く酸・アルカリなど広範囲の薬品に侵されにくい性質を有します。

●サイズが豊富

数多くの現場に対応するため、サイズもφ50mm~φ1000mmまでと品揃えが豊富です。

吸水状態の比較



▲河川改修(水路切り回し)工事



▲排水工事

トヨ dren シングル管の製品規格

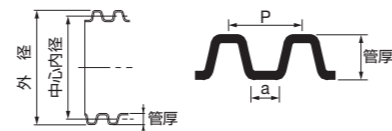
シングル管は、当社技術陣が開発した独特の山と谷のリブ構造のため、屈曲性能が優れ道路線形等に追従する可とう性があります。また、法面等の傾斜地での排水では減勢効果が期待できる機能を有します。

トヨ dren シングル管製品規格

※参考値

規格	外径 mm	中心内径 mm	長さ m	谷幅 (a) mm	ピッチ (P) mm	管厚 mm
TDS 50L	60	55	100m	2	8	5
TDS 60L	70	65	50m	3	9	5
TDS 75	87	82	4m	4	11	5
TDS 75L	87	82	30m	4	11	5
TDS 80L	93	87	30m	4	12	6
TDS 100	117	108	4m	5	15	9
TDS 100L	118	110	30m	5	15	8
TDS 150	173	160	4m	6	20	13
TDS 200	225	210	4m	8	25	15
TDS 250	273	250	4m	18	44	23
TDS 300	328	300	4m	21	53	28
TDS 350	388	355	5m	24	61	33
TDS 400	428	400	5m	28	70	28
TDS 450	487	450	5m	31	79	37
TDS 500	549	505	5m	35	88	44
TDS 600	665	610	5m	42	105	55
TDS 700	777	715	5m	49	123	62
TDS 800	862	800	5m	56	140	62
TDS 900	978	900	5m	63	158	78
TDS 1000	1101	1015	5m	70	175	86

* TDS50L,60L,75,75Lは当社福岡支店の地域限定品です。
* TDS50,60,75の長尺品 (L) は農業用です。



有孔管の開孔面積及び開孔比

※参考値

規格	全面有孔管		2/3有孔管 (受注生産品)		孔寸法 mm	
	吸水面積 cm ² /m	開孔比 %	吸水面積 cm ² /m	開孔比 %	ℓ	W
TDS 50L	47以上	3.0以上	—	—	7	1
TDS 60L	55以上	3.0以上	—	—	8	2
TDS 75	142以上	6.0以上	—	—	9	2
TDS 75L	142以上	6.0以上	—	—	9	2
TDS 80L	126以上	5.0以上	—	—	5	2
TDS 100	54以上	1.7以上	40以上	1.25以上	11	2
TDS 100L	158以上	5.0以上	—	—	11	2
TDS 150	80以上	1.7以上	60以上	1.25以上	12	4
TDS 200	107以上	1.7以上	80以上	1.25以上	19	4
TDS 250	79以上	1.0以上	59以上	0.75以上	23	4
TDS 300	95以上	1.0以上	71以上	0.75以上	29	5
TDS 350	110以上	1.0以上	83以上	0.75以上	32	6
TDS 400	126以上	1.0以上	95以上	0.75以上	37	7
TDS 450	142以上	1.0以上	107以上	0.75以上	40	8 / φ16
TDS 500	158以上	1.0以上	118以上	0.75以上	44	9 / φ16
TDS 600	189以上	1.0以上	142以上	0.75以上	59	10 / φ16
TDS 700	88以上	0.4以上	66以上	0.30以上	φ22	
TDS 800	101以上	0.4以上	76以上	0.30以上	φ25	
TDS 900	85以上	0.3以上	66以上	0.23以上	φ25	
TDS 1000	63以上	0.2以上	48以上	0.15以上	φ23	

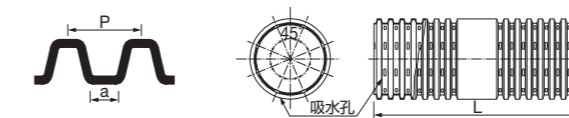
* 有孔管はY、無孔管はH、2/3有孔管は2/3Yと表示します。* 2/3有孔管はすべて受注生産品です。* TDS700~1000までの全面有孔管と2/3有孔管は丸孔で受注生産品です。
* 製品規格寸法等は改良のため、予告なく変更することがあります。
* 吸水面積は管の両端から50cmを除き管の長さを1mに定め、その面積を求めます。

トヨ dren シングル管 [内面凹凸タイプ]

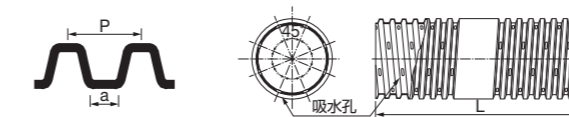
製品構造図及び屈曲性能

トヨ dren シングル管製品構造図例

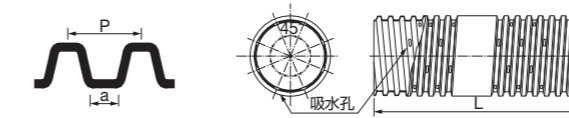
全面有孔管 (φ75L,80L,100L) Y 8列孔



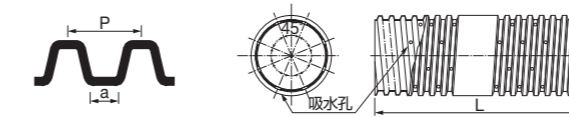
全面有孔管 (φ50~200) Y 8列孔



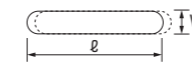
全面有孔管 (φ250~600) Y 8列孔



全面有孔管 (φ700~1000) Y 8列孔



孔寸法



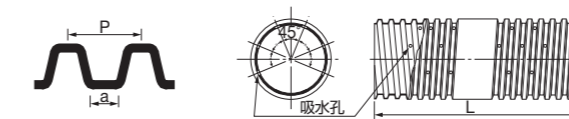
2/3有孔管 (φ100~200) 6列孔



2/3有孔管 (φ250~600) 6列孔



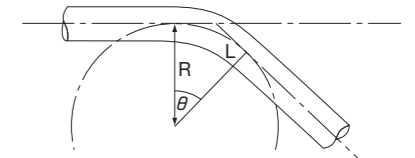
2/3有孔管 (φ700~1000) 6列孔



無孔管 (φ75L,80L,100L) H



無孔管 (φ75~1000) H



トヨ dren シングル管屈曲性能表

※参考値

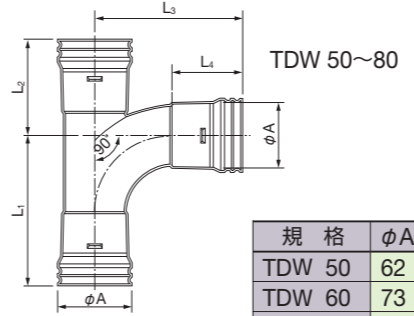
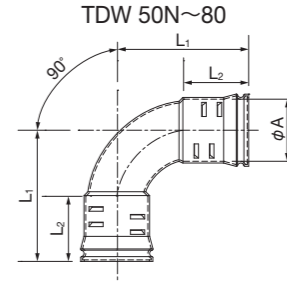
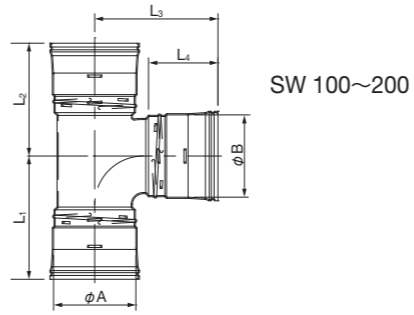
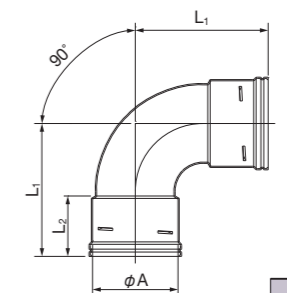
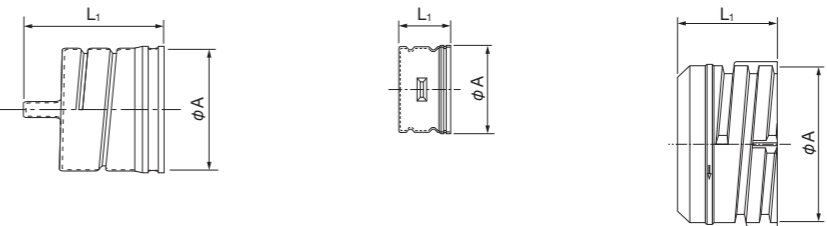
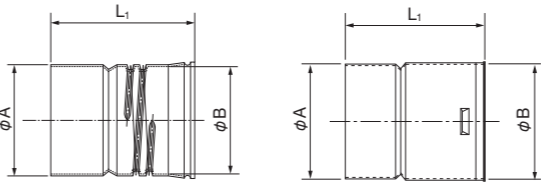
規格	許容曲げ 半径 (R) (m)	必要曲げ長さ L (m)	
		90°曲げ	45°曲げ
TDS 50	0.5	0.8	0.4
TDS 60	0.5	0.8	0.4
TDS 75	0.5	0.8	0.4
TDS 100	0.9	1.4	0.7
TDS 150	0.9	1.4	0.7
TDS 200	1.8	2.8	1.4
TDS 250	2.4	3.8	1.9
TDS 300	2.4	3.8	1.9
TDS 350	2.4	3.8	1.9
TDS 400	3.0	4.7	2.4
TDS 450	4.5	7.1	3.5
TDS 500	6.0	9.4	4.7
TDS 600	7.5	11.8	5.9
TDS 700	10.0	15.7	7.8
TDS 800	12.0	18.8	9.4
TDS 900	15.0	23.5	11.8
TDS 1000	22.0	34.5	17.3

※機械等で無理に曲げて使用しないでください。
※管長が短い場合や、冬期時に寒冷地での施工においては曲りにくいことがあります。
※跳ね返り防止のための仮設杭又はアンカーピンは締め固めの工程に合わせ、順次撤去してください。

●手加工品はパイプ本体の溶着加工品です。従ってソケットが別途必要となります。

■ ソケット (有孔管用)  φ50~300 φ350~1000		■ ソケット (無孔管用)  φ100~200 φ250~1000	
■ 90°チーズ (手加工品)  φ50~200 φ250~1000	■ 45°チーズ (手加工品)  φ50~75 φ100~1000	■ 90°エルボ (手加工品)  φ50~200 φ250~1000 φ100	
■ 45°エルボ (手加工品)  φ100~1000	■ 90°クロス (手加工品)  φ100~1000	■ 45°クロス (手加工品)  φ100~1000	
■ とまり (手加工品)  φ50~200 φ250~300 φ350~1000	■ 片落カラー (手加工品)  TDS 150×100 TDS 250×200 TDS 200×100 TDS 300×250 TDS 200×150 TDS 350×300 TDS 400×350 TDS 450×400 TDS 500×450 TDS 600×500 TDS 700×600 TDS 800×700 TDS 900×800 TDS 1000×900	■ DV用ソケット (塩ビ管部に接続)  DV 50×TDS 50 DV 65×TDS 60 DV 75×TDS 75 DV 100×TDS 100 DV 150×TDS 150 DV 200×TDS 200	
■ VU用ソケット (塩ビVU管に接続)  VU 50×TDS 50			

▲ 無孔管用ソケットを除き、各部位を無孔管に使用される場合は、必要に応じて漏水防止処理を行ってください。

■ 90°チーズ (T管)  TDW 50~80 単位: mm <table border="1"> <thead> <tr> <th>規格</th> <th>φA</th> <th>L₁</th> <th>L₂</th> <th>L₃</th> <th>L₄</th> </tr> </thead> <tbody> <tr> <td>TDW 50</td> <td>62</td> <td>131</td> <td>91</td> <td>131</td> <td>65</td> </tr> <tr> <td>TDW 60</td> <td>73</td> <td>153</td> <td>101</td> <td>153</td> <td>75</td> </tr> <tr> <td>TDW 75N</td> <td>91</td> <td>155</td> <td>145</td> <td>155</td> <td>90</td> </tr> <tr> <td>TDW 80</td> <td>98</td> <td>225</td> <td>140</td> <td>225</td> <td>105</td> </tr> </tbody> </table>	規格	φA	L ₁	L ₂	L ₃	L ₄	TDW 50	62	131	91	131	65	TDW 60	73	153	101	153	75	TDW 75N	91	155	145	155	90	TDW 80	98	225	140	225	105	■ 90°エルボ TDW 50N~80  単位: mm <table border="1"> <thead> <tr> <th>規格</th> <th>φA</th> <th>L₁</th> <th>L₂</th> </tr> </thead> <tbody> <tr> <td>TDW 50N</td> <td>63</td> <td>110</td> <td>57</td> </tr> <tr> <td>TDW 60N</td> <td>73</td> <td>130</td> <td>65</td> </tr> <tr> <td>TDW 75N</td> <td>91</td> <td>155</td> <td>90</td> </tr> <tr> <td>TDW 80</td> <td>97</td> <td>225</td> <td>105</td> </tr> </tbody> </table>	規格	φA	L ₁	L ₂	TDW 50N	63	110	57	TDW 60N	73	130	65	TDW 75N	91	155	90	TDW 80	97	225	105
規格	φA	L ₁	L ₂	L ₃	L ₄																																														
TDW 50	62	131	91	131	65																																														
TDW 60	73	153	101	153	75																																														
TDW 75N	91	155	145	155	90																																														
TDW 80	98	225	140	225	105																																														
規格	φA	L ₁	L ₂																																																
TDW 50N	63	110	57																																																
TDW 60N	73	130	65																																																
TDW 75N	91	155	90																																																
TDW 80	97	225	105																																																
 SW 100~200 単位: mm <table border="1"> <thead> <tr> <th>規格</th> <th>φA</th> <th>φB</th> <th>L₁</th> <th>L₂</th> <th>L₃</th> <th>L₄</th> </tr> </thead> <tbody> <tr> <td>TDW100(SW)</td> <td>123</td> <td>123</td> <td>210</td> <td>190</td> <td>210</td> <td>130</td> </tr> <tr> <td>TDW150(SW)</td> <td>182</td> <td>182</td> <td>300</td> <td>290</td> <td>300</td> <td>190</td> </tr> <tr> <td>TDW200(SW)</td> <td>237</td> <td>237</td> <td>355</td> <td>325</td> <td>355</td> <td>200</td> </tr> </tbody> </table>	規格	φA	φB	L ₁	L ₂	L ₃	L ₄	TDW100(SW)	123	123	210	190	210	130	TDW150(SW)	182	182	300	290	300	190	TDW200(SW)	237	237	355	325	355	200	TDW 100(SW)~200(SW)  単位: mm <table border="1"> <thead> <tr> <th>規格</th> <th>φA</th> <th>L₁</th> <th>L₂</th> </tr> </thead> <tbody> <tr> <td>TDW100(SW)</td> <td>123</td> <td>210</td> <td>130</td> </tr> <tr> <td>TDW150(SW)</td> <td>182</td> <td>300</td> <td>190</td> </tr> <tr> <td>TDW200(SW)</td> <td>237</td> <td>335</td> <td>200</td> </tr> </tbody> </table>	規格	φA	L ₁	L ₂	TDW100(SW)	123	210	130	TDW150(SW)	182	300	190	TDW200(SW)	237	335	200						
規格	φA	φB	L ₁	L ₂	L ₃	L ₄																																													
TDW100(SW)	123	123	210	190	210	130																																													
TDW150(SW)	182	182	300	290	300	190																																													
TDW200(SW)	237	237	355	325	355	200																																													
規格	φA	L ₁	L ₂																																																
TDW100(SW)	123	210	130																																																
TDW150(SW)	182	300	190																																																
TDW200(SW)	237	335	200																																																
■ トマリ TDS 50, 60, 100, 150, 200 TDS 75(L), 80L, 100L TDS 250, 300  単位: mm <table border="1"> <thead> <tr> <th>規格</th> <th>φA</th> <th>L₁</th> </tr> </thead> <tbody> <tr> <td>TDS 50</td> <td>61</td> <td>22</td> </tr> <tr> <td>TDS 60</td> <td>71</td> <td>25</td> </tr> <tr> <td>TDS 75 (L)</td> <td>90</td> <td>50</td> </tr> <tr> <td>TDS 80L</td> <td>97</td> <td>53</td> </tr> <tr> <td>TDS 100L</td> <td>123</td> <td>65</td> </tr> <tr> <td>TDS 100</td> <td>121</td> <td>78</td> </tr> <tr> <td>TDS 150</td> <td>177</td> <td>90</td> </tr> <tr> <td>TDS 200</td> <td>233</td> <td>115</td> </tr> <tr> <td>TDS 200</td> <td>284</td> <td>200</td> </tr> <tr> <td>TDS 200</td> <td>340</td> <td>220</td> </tr> </tbody> </table>	規格	φA	L ₁	TDS 50	61	22	TDS 60	71	25	TDS 75 (L)	90	50	TDS 80L	97	53	TDS 100L	123	65	TDS 100	121	78	TDS 150	177	90	TDS 200	233	115	TDS 200	284	200	TDS 200	340	220																		
規格	φA	L ₁																																																	
TDS 50	61	22																																																	
TDS 60	71	25																																																	
TDS 75 (L)	90	50																																																	
TDS 80L	97	53																																																	
TDS 100L	123	65																																																	
TDS 100	121	78																																																	
TDS 150	177	90																																																	
TDS 200	233	115																																																	
TDS 200	284	200																																																	
TDS 200	340	220																																																	
■ DV用ソケット (塩ビ管部品)  DV 75×TDS 75 (L) DV 75×TDS 80 (L) 単位: mm <table border="1"> <thead> <tr> <th>規格</th> <th>φA</th> <th>φB</th> <th>L₁</th> </tr> </thead> <tbody> <tr> <td>DV 75-TDS 75 (L)</td> <td>89</td> <td>90</td> <td>110</td> </tr> <tr> <td>DV 75-TDS 80 (L)</td> <td>89</td> <td>97</td> <td>104</td> </tr> <tr> <td>DV 100-TDS 100</td> <td>114</td> <td>122</td> <td>144</td> </tr> <tr> <td>DV 150-TDS 150</td> <td>165</td> <td>178</td> <td>205</td> </tr> <tr> <td>DV 200-TDS 200</td> <td>216</td> <td>233</td> <td>267</td> </tr> </tbody> </table>		規格	φA	φB	L ₁	DV 75-TDS 75 (L)	89	90	110	DV 75-TDS 80 (L)	89	97	104	DV 100-TDS 100	114	122	144	DV 150-TDS 150	165	178	205	DV 200-TDS 200	216	233	267																										
規格	φA	φB	L ₁																																																
DV 75-TDS 75 (L)	89	90	110																																																
DV 75-TDS 80 (L)	89	97	104																																																
DV 100-TDS 100	114	122	144																																																
DV 150-TDS 150	165	178	205																																																
DV 200-TDS 200	216	233	267																																																

※片落カラーの使用方法は、P5を参照ください。
 ※塩ビ管との接続方法は、P5を参照ください。
 ※TDS75L,80L,100Lはダブル管部品兼用です。

■ ソケット

TDS 50, 60 TDS 75(L), 80L, 100L

TDS 100, 150, 200

TDS 250, 300

規格	φA	L ₁
TDS 50	61	85
TDS 60	71	97
TDS 75(L)	90	134
TDS 80L	97	125
TDS 100L	123	155
TDS 100	122	134
TDS 150	178	162
TDS 200	233	212
TDS 250	284	260
TDS 300	340	300

■ 片落カラー(異径用継手)

規格	L ₁	L ₂
TDS 150-100	121	323
TDS 200-100	121	394
TDS 200-150	177	444

規格	φA	L ₁
TDS 100-75(L)	90	194
TDS 100-80(L)	97	187

■ 無孔管用ソケット

規格	L ₁	L ₂
TDS 100	160	90
TDS 150	225	150
TDS 200	294	200

■ シングル管継手

TDS250~300 (参考寸法図)

規格	A	B	C	締付ボルト
TDS 250	360	292	131	M8×L100-6本
TDS 300	415	349	158	

■ シーリング付シートソケット

規格	シートソケット				シーリング材(A)			シーリング材(B)	
	W ₁	W ₂	L	使用ボルト	A	B	C	D	E
TDS 350	300	350	1220	M8×150	40	40	40	230	1290
TDS 400	300	350	1360		45	50	50	270	1410
TDS 450	350	380	1520		45	55	55	300	1645
TDS 500	350	380	1690		50	60	60	340	1830
TDS 600	420	450	1920		65	70	70	410	2210

※ 露出配管や急傾斜地での使用は避けてください。また、必ず満流未満の条件で使用してください。

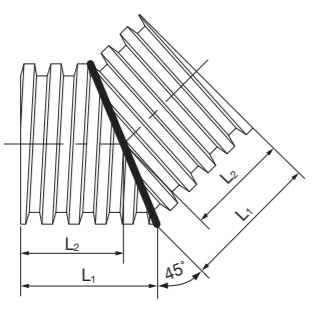
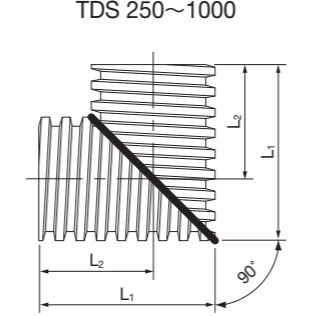
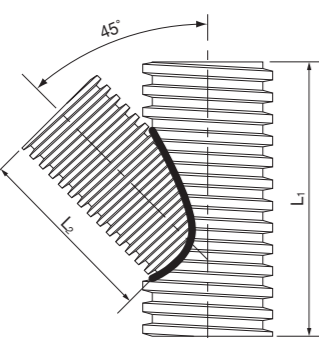
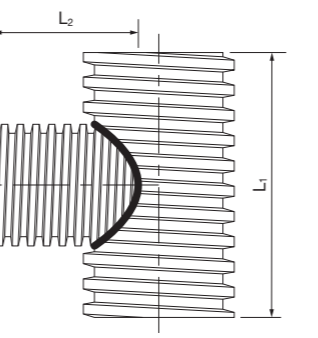
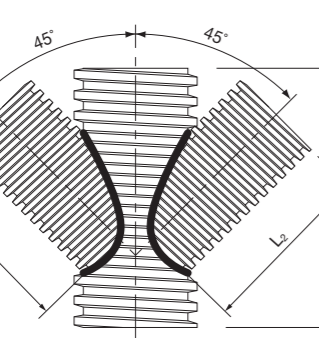
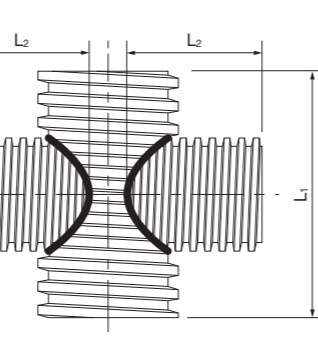
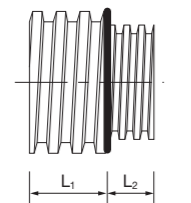
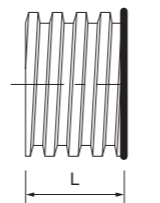
●ストロングソケット及びシーリング材 TDS250~1000 (参考寸法図)

単位：mm

規格	ストロングソケット本体		シーリング材A	シーリング材B	ボルト (M8)			ナット		ワッシャー
	枚数	W×L ₁ ×L ₂	t×W×L	W×L	L	本	個	枚		
TDS 250	1枚/1セット	184×854×100	30×30×30	170×920	150	2	2	4		
TDS 300		220×1024×100	35×35×35	200×1100	150	3	3	6		
TDS 350		254×1215×100	40×40×40	230×1290	150	3	3	6		
TDS 400		290×1343×100	45×50×50	270×1410	150	3	3	6		
TDS 450	2枚/1セット	326×750×100	45×50×50	300×1645	150	8	8	16		
TDS 500		362×844×100	50×60×60	340×1830	150	10	10	20		
TDS 600		432×1024×100	65×70×70	410×2210	150	10	10	20		
TDS 700		502×1196×100	70×85×85	480×2580	150	10	10	20		
TDS 800		575×1328×100	80×95×95	540×2770	150	10	10	20		
TDS 900		645×1505×100	90×110×110	610×3140	150	10	10	20		
TDS 1000	720×1716×100	95×120×120	680×3530	150	12	12	24			

※規格は改良の為予告なく変更する場合があります。
 ※材質：ストロングソケット本体(ジシクロペンタジエン)
 シーリング材A(ウレタン発泡)
 シーリング材B(ポリエチレン発泡)

* 一部ダブル管用と兼用部品がありますので、ご了承ください。

<p>■ 45°エルボ</p> 	<p>■ 90°エルボ</p> <p>TDS 250~1000</p> 
<p>■ 45°チーズ</p> 	<p>■ 90°チーズ</p> 
<p>■ 45°クロス</p> 	<p>■ 90°クロス</p> 
<p>■ 異径ソケット</p> 	<p>■ トマリ</p> 

※大口径部品は受注生産品となります。
 ※本管と接続の際には別途本管用ソケットが必要になります。

単位：mm

呼称 規格	45°エルボ		90°エルボ		45°チーズ		90°チーズ		45°クロス		90°クロス		異径ソケット		トマリ
	L ₁	L ₂	L ₁	L ₂	L ₁	L ₂	L ₁	L ₂	L ₁	L ₂	L ₁	L ₂	L ₁	L ₂	L
同径部品															
250	230	170	390	260	710	520	500	300	710	520	500	300			150
300	270	200	470	310	850	610	600	350	850	610	600	350			160
350	320	240	550	360	980	640	760	400	980	640	760	400			190
400	360	270	620	410	1120	730	800	450	1120	730	800	450			210
450	410	310	700	460	1270	820	1000	500	1270	820	1000	500			240
500	600	490	780	510	1410	910	1000	550	1410	910	1000	550			270
600	600	460	930	600	1690	1100	1200	650	1690	1100	1200	650			320
700	630	470	1090	700	1840	1280	1400	700	1840	1280	1400	700			370
800	720	540	1250	820	2110	1320	1600	800	2110	1320	1600	800			420
900	810	610	1400	910	2370	1480	1790	900	2370	1480	1790	900			480
1000	900	670	1660	1110	2630	1650	2000	1000	2630	1650	2000	1000			530
異径部品															
250×100					430	270	340	210	430	210	340	210	150	250	
250×150					520	330	400	240	520	330	400	240	150	300	
250×200					600	380	460	260	600	380	460	260	150	350	
300×150					570	330	460	240	570	330	440	240	160	300	
300×200					650	380	500	260	650	380	500	260	160	350	
300×250					770	520	550	300	770	520	550	300	160	150	
350×200					700	380	540	260	700	380	540	260	190	350	
350×250					830	520	590	300	830	520	590	300	190	150	
350×300					950	610	640	350	950	610	640	350	190	160	
400×250					890	470	630	300	890	470	630	300	210	150	
400×300					970	560	690	350	970	560	690	350	210	160	
400×350					1050	640	750	400	1050	640	750	400	210	190	
450×300					1030	560	730	350	1030	560	730	350	240	160	
450×350					1110	640	790	350	1110	640	790	350	240	190	
450×400					1180	730	840	400	1180	730	840	400	240	210	
500×350					1170	640	830	400	1170	640	830	400	270	190	
500×400					1250	730	890	450	1250	730	890	450	270	210	
500×450					1330	820	950	500	1330	820	950	500	270	240	
600×400					1370	730	970	450	1370	730	970	450	320	210	
600×450					1460	820	1030	500	1460	820	1030	500	320	240	
600×500					1530	910	1090	550	1530	910	1090	550	320	270	
700×450					1450	740	1120	500	1450	740	1120	500	370	240	
700×500					1530	820	1170	550	1530	820	1170	550	370	270	
700×600					1680	990	1280	650	1680	990	1280	650	370	320	
800×500					1630	820	1260	550	1630	820	1260	550	420	270	
800×600					1790	990	1370	650	1790	990	1370	650	420	320	
800×700					1950	1150	1490	700	1950	1150	1490	700	420	370	
900×600					1890	990	1470	650	1890	990	1470	650	480	320	
900×700					2050	1150	1570	700	2050	1150	1570	700	480	370	
900×800					2210	1320	1680	800	2210	1320	1680	800	480	420	
1000×700					2160	1150	1660	700	2160	1150	1660	700	530	370	
1000×800					2320	1320	1770	800	2320	1320	1770	800	530	420	
1000×900					2470	1480	1880	900	2470	1480	1880	900	530	480	

シングル管

シングル管

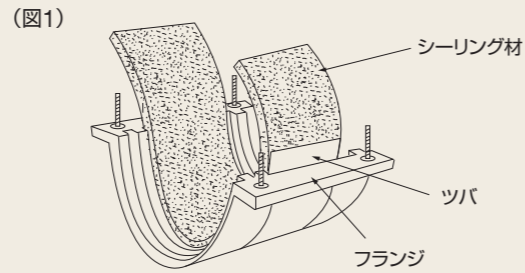
トヨドレンシングル管無孔用ソケットの接続方法

TDS 100~TDS 200無孔管用

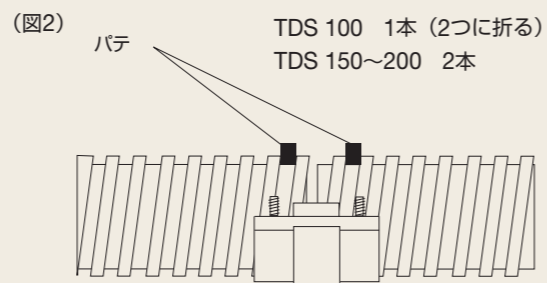
●無孔管用ソケット

●使用工具……TDS 100,150は10mm、TDS 200は12mmのラチェットレンチがあると便利です。

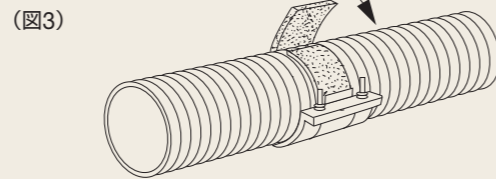
1 無孔管用ソケットの一方（ボルトの出ている側）を置き、中央部の溝に合せてシーリング材を敷きます。



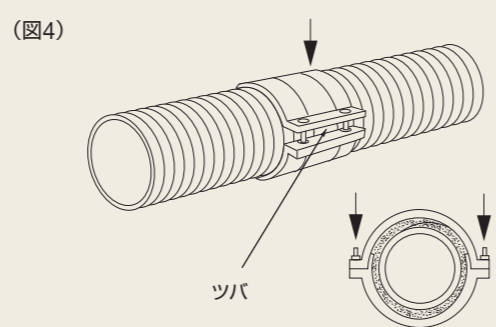
2 シーリング材を敷いた無孔管用ソケットをパイプのラセンの向きと内側の溝の向きが一致するように置き、パイプの両端面が合うようにしながら内側の溝に合せてパイプを置きます。次に、置いたパイプの両面の一つ目の谷部にパテを軽く押し込んでください。(図2)



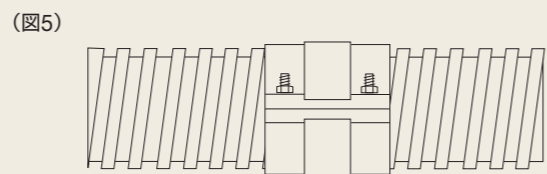
3 シーリング材の両端を重ね合わせます。(図3)



4 もう一方の無孔管用ソケットを内側のツバの向きを確かめたうえで被せます。次に、ボルトにセットされていたナットを左右2ヶ所、計4ヶ所のボルトにセットします。この時、**ツバがソケットの内側に入る**ことを確認してください。(図4)



5 計4ヶ所のナットをラチェットレンチを使って均等に締め込んでください。フランジのすき間がほぼなくなり、ボルトの締め付けがきつくなれば締め付け完了です。(図5)



注意 2枚組の場合、片締すると破損するおそれがありますので、左右均等にボルト締を行ってください。

※ソケット仕様は改良のため、予告なく変更する場合があります。

大口径シングル管 有孔管・無孔管用継手の接続方法

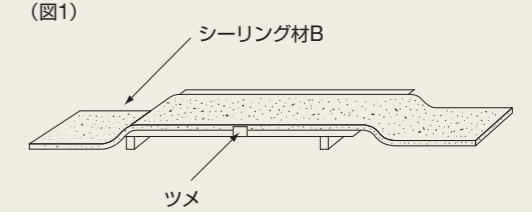
TDS 250~TDS 1000

有孔管用: ストロングソケットのみ
無孔管用: ストロングソケット+シーリング材

●ストロングソケットの接続方法

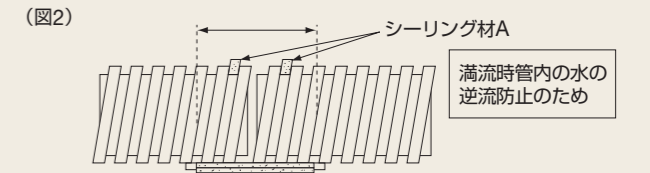
●使用工具…13mmスパナと13mmラチェットレンチがあると便利です。

1 ストロングソケットの上に、図1のようにシーリング材Bを敷きます。



*有孔管の場合はシーリング材は必要ありません。

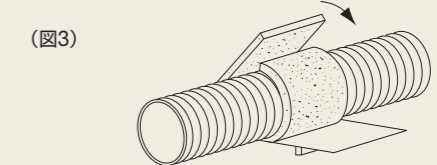
2 ストロングソケットのツメが管谷部に入るように管の両端面を合わせた後、図2のようにシーリング材Aを管の谷部に押し込みます。



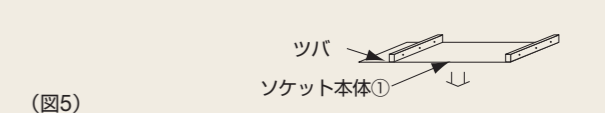
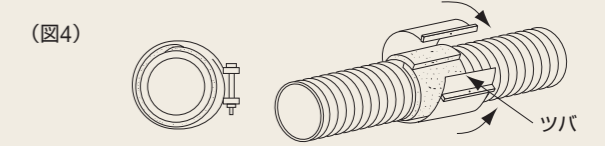
※管端面がソケット中心位置にくるように調整してください。
※ツメを管谷部に入れずにソケットを締め付けた場合、ソケットが破損する可能性があります。
※管端面のラセンを図2のように合わせてください。
(φ600~1000は管端部に記載してあるA部とB部を突き合わせるとラセンが合わせやすくなります。φ500以下は管を回転させてラセンを合わせてください。)

φ600~φ1000の場合はパイプ端部に書いてあるA部分とB部分を合わせてください。

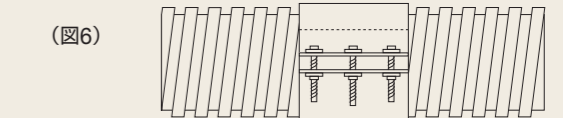
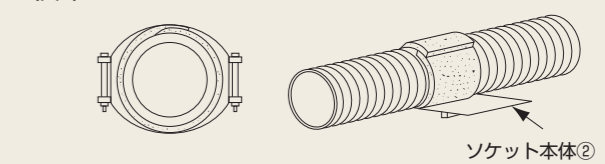
3 図3の様にシーリング材Bの両端を重ね合わせ、テープ等で固定します。



4 1) φ250~400はソケット本体が1枚物です。ツバがソケットの内側に入るように管に巻き付け、ボルト・ナットをセットします。(図4)
2) φ450以上はソケット本体が2枚物です。予め、ソケットの一端を、ツバが内側に入るようにボルト・ナットで固定した後に管に巻き付け、残りのもう一端にボルト・ナットをセットします。(図5)

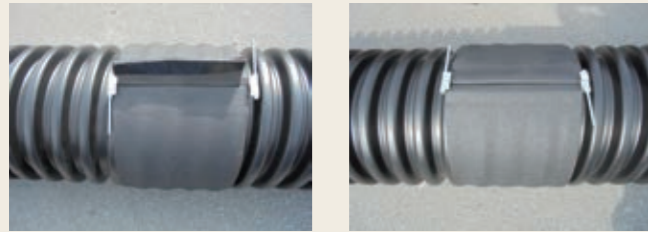


5 ボルト・ナットを両固定部にそれぞれすべてセットし、十分に締め付けます。
(図6: 締め付トルク14.7N・m)
ソケットの表面に図7のような管の波形が現れるのが目安です。



▲注意
1. ボルトは均等に締め付けてください。破損の原因となります。
2. 適切な保護具を着用して接続作業を行ってください。
3. 本製品は地中埋設が基本であり、露出配管を前提としておりません。露出配管でご検討の場合は予め弊社営業までお問い合わせください。

※ソケット仕様は改良のため、予告なく変更する場合があります。



無孔管用の場合

有孔管用の場合

〈部品構成〉

1. シートソケット	1枚
2. シーリング材A(矩形)	2個
3. シーリング材B(帯状)	1枚
4. 接続ボルト	2本

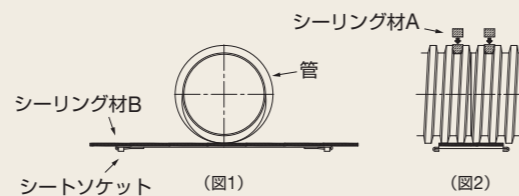
有孔管用の場合、シーリング材は付属されません(上記2及び3)。図4→図6→図7→図8の手順で施工してください。

▲ 管の端部がソケットの中央にあることと、ソケットを巻いた時に管頂で接続作業できるように注意して配置してください。露出配管や急傾斜地での使用は避けてください。また、必ず満流以下の設計条件で使用してください。

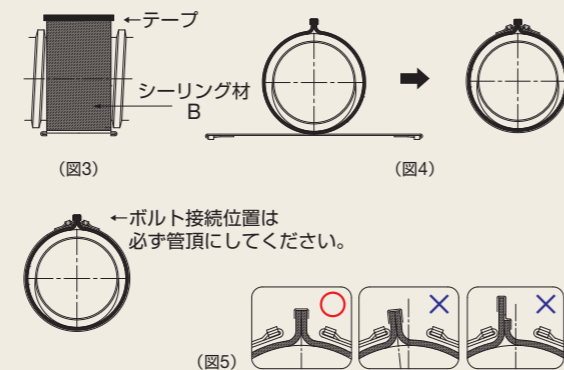
〈取り付け手順〉

●使用工具……M8用、13mmのレンチおよびインパクトドライバーを準備してください。

1 管表面の砂・ホコリをウエス等で拭き取り、『シートソケット』『シーリング材B(帯状)』『管』の順で設置します。(図1)
次に各々の管谷部に『シーリング材A(矩形)』2個を押し込みます。(図2)



2 シーリング材Bを引っ張りながら管に巻き、端部を右図のように合わせ、テープでしっかり張り合わせます。(図3)
この時に、シーリング材Bの重ね合わせ部が、管頂部でシートソケットの金具間の中央からはみ出すことを確認します。(図4)
※偏ってる場合は、中央に来るようにシートソケットをずらして調整してください。(図5)



3 シーリング材Bの位置確認後、シートソケットを巻き、付属のボルトで左右仮止めします。(図6)
仮止めは、ナットをボルト・ワッシャーを先端位置につけた状態で、金具のU字フックに嵌め込みます。(図7)
左右均等になるよう、交互にボルト締めを行い、シートソケットの金具どうしが当たるまで締込んで作業終了です。(図8)



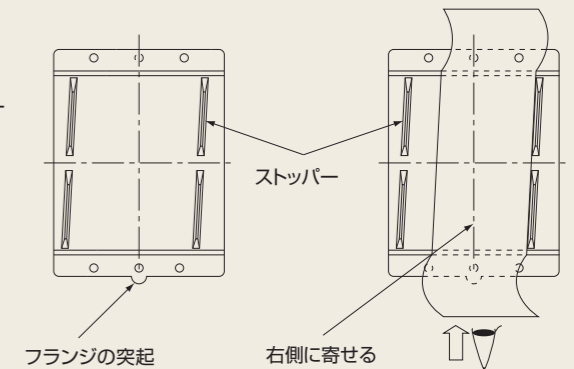
①ナットを先端にした状態で ②金具のU字フックに嵌込み ③左右交互に金具どうしが当たるまで締込む

〈部品構成〉

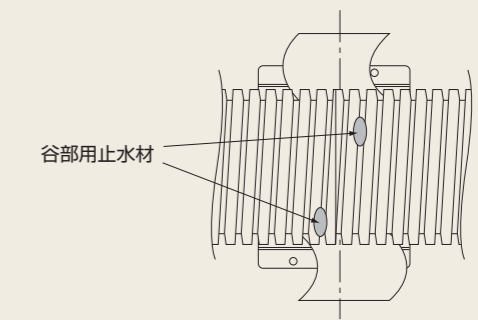
1. 半割型ソケット	2個1組(ツバあり/なし)
2. シーリング材(シート)	1枚
3. 谷部用止水材(矩形)	2個
4. 接続用ボルト(M8×L100)	6本

〈取り付け手順〉

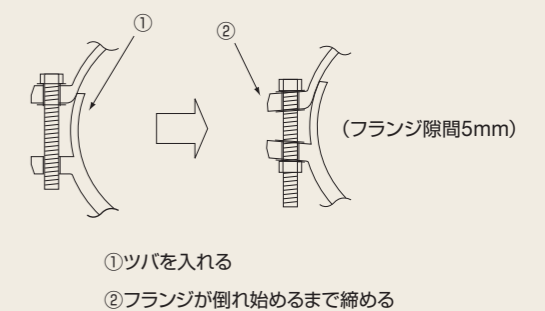
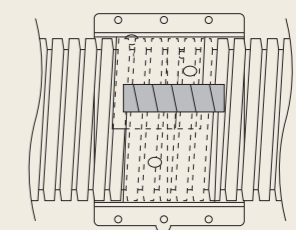
1 半割ソケット(ツバなし)の上にて下図のようにシーリング材をセットします。尚、シーリング材はフランジ部突起に向かって右側のストッパーに寄せてセットします。



2 接続する互いの管の端面が、セットしたシーリング材のほぼ中心にくるように管をセットします。次に付属の谷部用止水材(矩形)を図の様に本管にはめ込みます。谷部用止水材はシーリング材の下に入るように取付けます。



3 シーリング材を巻き、重ね合わせ部をテープでしっかり固定してください。次にもう一方のソケットを重ね合わせ、付属ボルトで両ツバがツバなしソケットの内側にしっかり入り込むまで手締めします。この時ストッパーが谷部に入っていることを確認します。(ストッパーを谷部に合わせずに無理に嵌合するとソケットが破損する可能性があります)最後に、13mmのスパナでボルトを締め込みフランジが右図のようになったら終了です。



①ツバを入れる ②フランジが倒れ始めるまで締める (フランジ隙間5mm)

▲ 注意事項 ▲ ソケットは叩いたり、踏んだり、投げたりしないでください。 ▲ ソケットは直射日光をさげ冷暗所で保管してください。 ▲ 接続作業は軍手等の適切な保護具を着用してください。

※ソケット仕様は改良のため、予告なく変更する場合があります。

■参考資料72ページにより算出。(h/2r=0.80)

V (流速) : m/sec Q (流量) : m³/sec 粗度係数 n=0.016

規格	勾配%	0.1		0.2		0.5		1.0	
		V	Q	V	Q	V	Q	V	Q
TDS 50	50	0.121	0.0002	0.172	0.0003	0.271	0.0005	0.384	0.0006
TDS 60	60	0.137	0.0003	0.194	0.0005	0.306	0.0007	0.433	0.0011
TDS 75	75	0.159	0.0006	0.225	0.0009	0.356	0.0013	0.503	0.0019
TDS 80L	80L	0.146	0.0007	0.205	0.0010	0.326	0.0016	0.461	0.0023
TDS 100	100	0.193	0.0010	0.272	0.0020	0.431	0.0030	0.609	0.0040
TDS 150	150	0.252	0.0040	0.357	0.0050	0.564	0.0090	0.798	0.0120
TDS 200	200	0.306	0.0080	0.432	0.0120	0.684	0.0180	0.967	0.0260
TDS 250	250	0.355	0.0150	0.502	0.0210	0.793	0.0330	1.122	0.0470
TDS 300	300	0.401	0.0240	0.567	0.0340	0.896	0.0540	1.267	0.0770
TDS 350	350	0.444	0.0370	0.628	0.0520	0.993	0.0820	1.404	0.1160
TDS 400	400	0.485	0.0520	0.686	0.0740	1.805	0.1170	1.535	0.1650
TDS 450	450	0.525	0.0720	0.743	0.1010	1.174	0.1600	1.660	0.2270
TDS 500	500	0.563	0.0950	0.797	0.1340	1.260	0.2120	1.781	0.3000
TDS 600	600	0.636	0.1540	0.900	0.2180	1.422	0.3450	2.011	0.4880
TDS 700	700	0.705	0.2330	0.997	0.3290	1.576	0.5200	2.229	0.7360
TDS 800	800	0.771	0.3320	1.090	0.4700	1.723	0.7430	2.437	1.0500
TDS 900	900	0.834	0.4550	1.179	0.6430	1.864	1.0170	2.636	1.4380
TDS 1000	1000	0.894	0.6020	1.265	0.8520	1.999	1.3450	2.828	1.9040

規格	勾配%	5.0		10.0		15.0		20.0	
		V	Q	V	Q	V	Q	V	Q
TDS 50	50	0.858	0.0014	1.214	0.0020	1.486	0.0025	1.716	0.0029
TDS 60	60	0.969	0.0023	1.370	0.0033	1.678	0.0041	1.938	0.0047
TDS 75	75	1.124	0.0043	1.590	0.0060	1.948	0.0074	2.249	0.0085
TDS 80L	80L	1.030	0.0051	1.457	0.0072	1.784	0.0088	2.060	0.0101
TDS 100	100	1.362	0.0090	1.926	0.0130	2.359	0.0160	2.724	0.0180
TDS 150	150	1.785	0.0270	2.524	0.0380	3.092	0.0470	3.570	0.0540
TDS 200	200	2.162	0.0580	3.058	0.0820	3.745	0.1010	4.325	0.1170
TDS 250	250	2.509	0.1060	3.548	0.1490	4.346	0.1830	5.018	0.2110
TDS 300	300	2.833	0.1720	4.007	0.2430	4.908	0.2980	5.667	0.3440
TDS 350	350	3.140	0.2590	4.441	0.3660	5.439	0.4490	6.280	0.5180
TDS 400	400	3.432	0.3700	4.854	0.5230	5.945	0.6410	6.865	0.7400
TDS 450	450	3.713	0.5060	5.251	0.7160	6.431	0.8770	7.426	1.0130
TDS 500	500	3.983	0.6710	5.633	0.9480	6.899	1.1620	7.966	1.3410
TDS 600	600	4.498	1.0910	6.361	1.5420	7.790	1.8890	8.996	2.1810
TDS 700	700	4.985	1.6450	7.049	2.3260	8.634	2.8490	9.969	3.2900
TDS 800	800	5.449	2.3490	7.706	3.3210	9.437	4.0680	10.897	4.6970
TDS 900	900	5.894	3.2150	8.335	4.5470	10.208	5.5690	11.788	6.4310
TDS 1000	1000	6.323	4.2580	8.942	6.0220	10.951	7.3760	12.645	8.5170

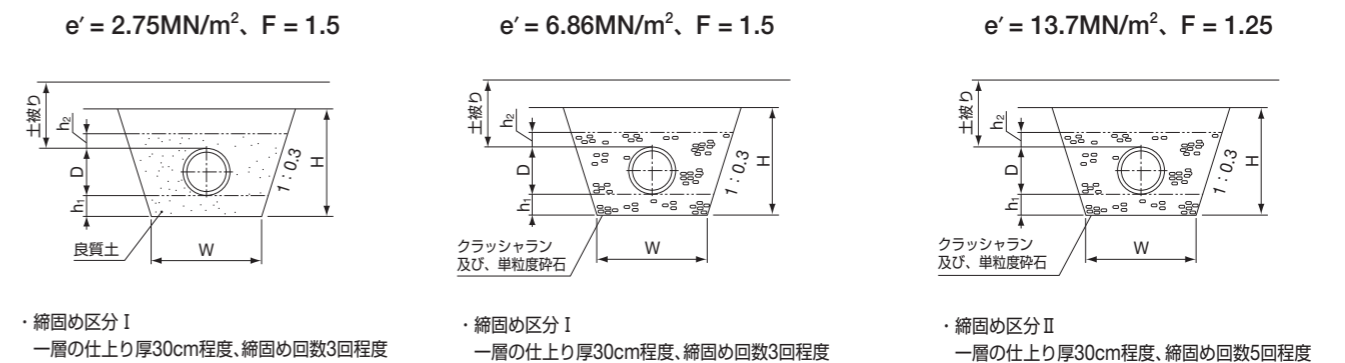
■参考資料73~79ページにより算出 許容変形率=8%

* 逆突出比 P' =0.5 の場合

規格	埋設断面寸法 (mm)					フィルター 使用量 (m³/m 当り)	受動抵抗係数 (MN/m²)		
	D	W	h ₁	h ₂	H		e' =2.75	e' =6.86	e' =13.7
							許容土被り	許容土被り	許容土被り
TDS 75・75L	87	200	50	50	280	0.042	11m	22m	42m
TDS 80L	93	200	50	50	290	0.043	11m	22m	41m
TDS 100・100L	117・118	300	100	100	430	0.114	10m	21m	41m
TDS 150	173	400	100	100	560	0.167	9m	20m	40m
TDS 200	225	500	100	100	680	0.227	8m	20m	40m
TDS 250	273	550	150	150	830	0.355	10m	22m	41m
TDS 300	328	600	150	150	920	0.411	10m	22m	41m
TDS 350	388	700	150	150	1050	0.505	10m	22m	41m
TDS 400	428	800	150	150	1150	0.598	10m	22m	41m
TDS 450	487	900	150	150	1270	0.708	10m	21m	41m
TDS 500	549	1000	200	200	1470	0.982	10m	22m	41m
TDS 600	665	1100	200	200	1670	1.164	10m	21m	41m
TDS 700	777	1300	200	200	1920	1.472	10m	21m	41m
TDS 800	862	1400	200	200	2100	1.661	10m	22m	42m
TDS 900	978	1500	300	200	2280	1.885	10m	21m	41m
TDS 1000	1101	1800	300	300	2720	2.978	10m	21m	41m

● 逆突出比 P' は現地盤から管頂きまでの高さを溝幅で割った比率です。 $P' = \frac{H - (h_1 + D)}{W + 2 \cdot 0.3 (h_1 + D)}$

標準埋設断面図



※尚、本締固めはおおむねの範囲を示したものであるため施工管理で特に締固め度を示す場合は、別途試験を行ない締固め機種、締固め内容を決定してください。(P79を参照してください)
 ※トラックの活荷重を考慮する場合の最低土被りはT-25で0.6m以上としてください。
 詳細は参考資料 (P70~) を参照ください。

トヨドレンシングル管[内面凹凸タイプ] 突出型施工時の許容土被り

■参考資料73～79ページにより算出 許容変形率=8%

規格	埋設断面寸法 (mm)				フィルター 使用量 (m³/m当り)	受動抵抗係数 (MN/m²)		
	D	W	h ₁	H		e' = 2.75	e' = 6.86	e' = 13.7
						許容土被り	許容土被り	許容土被り
TDS 75・75L	87	200	100	189	0.070	10m	20m	37m
TDS 80L	93	200	100	193	0.076	10m	20m	37m
TDS 100・100L	117・118	200	100	217	0.099	9m	19m	36m
TDS 150	173	300	100	273	0.206	8m	18m	35m
TDS 200	225	400	150	325	0.304	8m	18m	35m
TDS 250	273	500	150	423	0.480	9m	20m	36m
TDS 300	328	600	200	478	0.631	9m	20m	36m
TDS 350	388	700	200	538	0.816	9m	20m	36m
TDS 400	428	800	200	578	0.959	9m	20m	36m
TDS 450	487	900	200	637	1.179	9m	20m	36m
TDS 500	549	1000	200	749	1.498	9m	20m	37m
TDS 600	665	1200	200	865	2.061	9m	20m	37m
TDS 700	777	1400	200	977	2.687	9m	20m	37m
TDS 800	862	1500	200	1062	3.206	9m	20m	37m
TDS 900	978	1600	300	1278	4.435	9m	20m	37m
TDS 1000	1101	1800	300	1401	5.428	9m	20m	37m

トヨドレンシングル管[内面凹凸タイプ] 溝型施工時の活荷重による変形率

■参考資料75～79ページにより算出 許容変形率=8% 変形遅れ係数=1.5 埋戻土: 充分湿った普通土 (17.7kN/m³) e'=2.75MN/m²

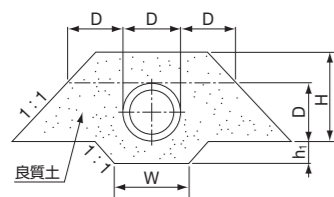
規格	土被り	25tトラック1台										標準基床幅 (mm)		フィルター材使用量 (m³/m当り)	
		0.6m		0.8m		1.0m		1.5m		2.0m		A	B	A	B
		土圧・輪圧 (kN/m²)	変形率 (%)	土圧・輪圧 (kN/m²)	変形率 (%)	土圧・輪圧 (kN/m²)	変形率 (%)	土圧・輪圧 (kN/m²)	変形率 (%)	土圧・輪圧 (kN/m²)	変形率 (%)				
TDS 75	87.062	4.7	73.615	3.9	66.345	3.6	56.649	3.0	57.568	3.1	500	300	0.088	0.061	
TDS 80	87.062	4.8	73.615	4.1	66.345	3.7	56.649	3.1	57.568	3.2	500	300	0.090	0.062	
TDS 100	87.062	5.1	73.615	4.3	66.345	3.9	56.649	3.3	57.568	3.3	500	300	0.148	0.114	
TDS 150	87.062	5.7	73.615	4.8	66.345	4.3	56.649	3.7	57.568	3.8	500	400	0.163	0.167	
TDS 200	87.062	6.0	73.615	5.1	66.345	4.6	56.649	3.9	57.568	4.0	600	500	0.216	0.228	
TDS 250	87.062	5.0	73.615	4.2	66.345	3.8	56.649	3.3	57.568	3.3	700	550	0.343	0.355	
TDS 300	87.062	4.9	73.615	4.2	66.345	3.8	56.649	3.2	57.568	3.3	800	600	0.418	0.411	
TDS 350	87.062	4.9	73.615	4.2	66.345	3.8	56.649	3.2	57.568	3.3	900	700	0.501	0.565	
TDS 400	87.062	4.9	73.615	4.2	66.345	3.8	56.649	3.2	57.568	3.3	1000	800	0.584	0.598	
TDS 450	87.062	4.9	73.615	4.2	66.345	3.8	56.649	3.2	57.568	3.3	1100	900	0.679	0.708	
TDS 500	87.062	4.9	73.615	4.2	66.345	3.8	56.649	3.2	57.568	3.3	1200	1000	0.902	0.982	
TDS 600	87.062	4.9	73.615	4.2	66.345	3.8	56.649	3.2	57.568	3.3	1300	1100	1.037	1.164	
TDS 700	87.062	4.9	73.615	4.2	66.345	3.8	56.649	3.2	57.568	3.3	1400	1300	1.174	1.472	
TDS 800	87.062	4.9	73.615	4.2	66.345	3.8	56.649	3.2	57.568	3.3	1500	1400	1.309	1.661	
TDS 900	87.062	4.9	73.615	4.2	66.345	3.8	56.649	3.2	57.568	3.3	1600	1500	1.454	1.885	
TDS 1000	87.062	4.9	73.615	4.2	66.345	3.8	56.649	3.2	57.568	3.3	1900	1800	2.280	2.978	

変形遅れ係数=1.5 埋戻土: 充分湿った普通土 (17.7kN/m³) e'=6.86MN/m²

規格	土被り	25tトラック1台										標準基床幅 (mm)		フィルター材使用量 (m³/m当り)	
		0.6m		0.8m		1.0m		1.5m		2.0m		A	B	A	B
		土圧・輪圧 (kN/m²)	変形率 (%)	土圧・輪圧 (kN/m²)	変形率 (%)	土圧・輪圧 (kN/m²)	変形率 (%)	土圧・輪圧 (kN/m²)	変形率 (%)	土圧・輪圧 (kN/m²)	変形率 (%)				
TDS 75	87.062	2.4	73.615	2.0	66.345	1.8	56.649	1.6	57.568	1.6	500	300	0.088	0.061	
TDS 80	87.062	2.5	73.615	2.1	66.345	1.9	56.649	1.6	57.568	1.6	500	300	0.090	0.062	
TDS 100	87.062	2.5	73.615	2.1	66.345	1.9	56.649	1.6	57.568	1.7	500	300	0.148	0.114	
TDS 150	87.062	2.7	73.615	2.2	66.345	2.0	56.649	1.7	57.568	1.8	500	400	0.163	0.167	
TDS 200	87.062	2.7	73.615	2.3	66.345	2.1	56.649	1.8	57.568	1.8	600	500	0.216	0.228	
TDS 250	87.062	2.5	73.615	2.1	66.345	1.9	56.649	1.6	57.568	1.7	700	550	0.343	0.355	
TDS 300	87.062	2.5	73.615	2.1	66.345	1.9	56.649	1.6	57.568	1.6	800	600	0.418	0.411	
TDS 350	87.062	2.5	73.615	2.1	66.345	1.9	56.649	1.6	57.568	1.6	900	700	0.501	0.565	
TDS 400	87.062	2.5	73.615	2.1	66.345	1.9	56.649	1.6	57.568	1.6	1000	800	0.584	0.598	
TDS 450	87.062	2.5	73.615	2.1	66.345	1.9	56.649	1.6	57.568	1.6	1100	900	0.679	0.708	
TDS 500	87.062	2.5	73.615	2.1	66.345	1.9	56.649	1.6	57.568	1.6	1200	1000	0.902	0.982	
TDS 600	87.062	2.5	73.615	2.1	66.345	1.9	56.649	1.6	57.568	1.6	1300	1100	1.037	1.164	
TDS 700	87.062	2.5	73.615	2.1	66.345	1.9	56.649	1.6	57.568	1.6	1400	1300	1.174	1.472	
TDS 800	87.062	2.5	73.615	2.1	66.345	1.9	56.649	1.6	57.568	1.6	1500	1400	1.309	1.661	
TDS 900	87.062	2.5	73.615	2.1	66.345	1.9	56.649	1.6	57.568	1.6	1600	1500	1.454	1.885	
TDS 1000	87.062	2.5	73.615	2.1	66.345	1.9	56.649	1.6	57.568	1.6	1900	1800	2.280	2.978	

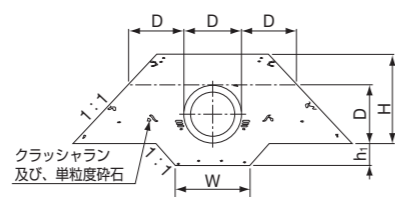
標準埋設断面図

e' = 2.75MN/m²、F = 1.5



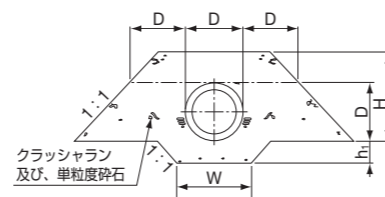
・縮固め区分 I
一層の仕上り厚30cm程度、縮固め回数3回程度

e' = 6.86MN/m²、F = 1.5



・縮固め区分 I
一層の仕上り厚30cm程度、縮固め回数3回程度

e' = 13.7MN/m²、F = 1.25



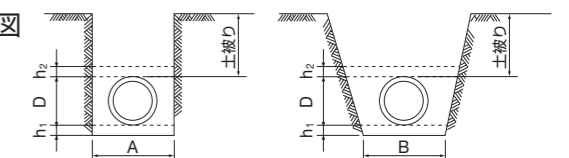
・縮固め区分 II
一層の仕上り厚30cm程度、縮固め回数5回程度

※尚、本縮固めはおおむねの範囲を示したものであるため施工管理で特に縮固め度を示す場合は、別途試験を行ない縮固め機種、縮固め内容を決定してください。(P79を参照してください)

※トラックの活荷重を考慮する場合の最低土被りはT-25で0.6m以上としてください。

詳細は参考資料(P70～)を参照ください。

標準埋設断面図



※トラックの活荷重を考慮する場合の最低土被りはT-25で0.6m以上としてください。但しTDSφ1100～1500は最低土被りを1.0m以上としてください。詳細は参考資料(P70～)を参照ください。
※h₁、D、h₂の寸法は、P35(逆突出型の標準埋設断面図)と同寸法としてください。

■管接続歩掛り：一般土木工事

規格	定尺 (m)	参考重量 (kg/本)	敷設本数		普通作業員 (人)	敷設歩掛		トラッククレーン賃料	
			本/日			人/10m当たり		日/10m当たり	
			有孔管	無孔管		有孔管	無孔管	有孔管	無孔管
TDS 75	4m	2	181		1	0.01			
TDS 100	4m	2	81		1	0.03			
TDS 150	4m	4.5	83		2	0.06			
TDS 200	4m	11	66		2	0.08			
TDS 250	4m	12	49	37	2	0.10	0.14		
TDS 300	4m	17	49	37	2	0.10	0.14		
TDS 350	5m	22	46	35	2	0.09	0.11		
TDS 400	5m	26	46	35	3	0.13	0.17		
TDS 450	5m	35	43	32	3	0.14	0.19		
TDS 500	5m	45	41	31	3	0.15	0.19		
TDS 600	5m	64	37	28	3	0.16	0.21		
TDS 700	5m	88	31	25	4	0.26	0.32	0.06	0.08
TDS 800	5m	103	25	21	4	0.32	0.38	0.08	0.10
TDS 900	5m	136	22	18	4	0.36	0.44	0.09	0.11
TDS 1000	5m	174	19	15	4	0.42	0.53	0.11	0.13

※圃場整備等の暗渠排水工事の施工歩掛りは農林水産省・標準積算基準を参照してください。
 ※TDS50,60,75,80Lは九州・広島地区限定販売です。他地区では運賃を別途申し受けます。

■参考トラック積載量 () は巻物です。

規格	定尺 (m)	本/4t車
TDS 50	100m	50
TDS 60	50m	60
TDS 75・75L	4m (30m巻)	550 (60)
TDS 80L	(30m巻)	(60)
TDS 100・100L	4m (30m巻)	320 (36)
TDS 150	4m	160
TDS 200	4m	90
TDS 250	4m	63
TDS 300	4m	51
TDS 350	5m	36
TDS 400	5m	29
TDS 450	5m	19
TDS 500	5m	16
TDS 600	5m	11
TDS 700	5m	8
TDS 800	5m	5
TDS 900	5m	4
TDS 1000	5m	3

※TDS50,60,75,100の長尺品は農業用です。

継手部は抜群の水密性



用排水用途に開発されたポリエチレン波付内面平滑管です。
 (粗度係数：n = 0.010)

- 抜群の水密性向上**
水密性を持つリングソケットの採用により、従来型のスパイラル管ソケットに比べ、抜群の高水密性機能を有しています。
- 管の離脱防止性能の向上**
独立リング形状のため、管本体とソケットの密着性が向上しました。
- 大きい耐圧力**
山と谷の構造でPE直管（内外面平滑管）に比べて、優れた断面形状により、より高い扁平強度を有しております。
- 軽くて施工が簡単**
他材製品に比べ比較的軽量で弾力性に富み、運搬や敷設作業が容易です。
- 腐食しにくい材質**
ポリエチレン材料を使用しているため、腐食に強く酸・アルカリなど広範囲の薬品に侵されにくい性質を有します。
- 優れた耐衝撃性**
ポリエチレン製のため、他材（塩ビ管など）に比べて、耐衝撃性に優れています。また、積雪寒冷地の施工にも適しています。



▲リング管ソケットの取付け



▲NEXCO用排水工工事

トヨドレンリング管の製品規格及び製品構造図

トヨドレンリング管は、主に高速自動車道の雨水排水処理や農業排水の管路化を目的として開発され、接続部は0.05MPa以上（5mの水頭圧に相当）の水密性があります。また、その他の水密性を要求される分野でも数多く使われています。

トヨドレンリング管製品規格（参考寸法）

規格	外径(D) mm	内径(d) mm	長さ(L) m	谷幅(a) mm	ピッチ(P) mm
TDR 250	293	250	5	10	29
TDR 300	356	300	5	12	37
TDR 350	413	350	5	17	49
TDR 400	472	400	5	16	49
TDR 450	520	450	5	17	49
TDR 500	589	500	5	25	74
TDR 600	705	600	5	24	74

※製品規格寸法等は改良の為、予告なく変更する場合があります。
※受注生産品です。生産条件につきましては別途ご相談ください。

リングソケット規格（参考寸法）

規格	A mm	B mm	C mm	ボルト数 本
TDR 250	382	179	142	4
TDR 300	442	216	171	4
TDR 350	501	286	201	6
TDR 400	559	286	227	6
TDR 450	610	286	283	6
TDR 500	678	390	286	8
TDR 600	794	430	343	8

※製品規格寸法等は改良のため、予告なく変更する場合があります。

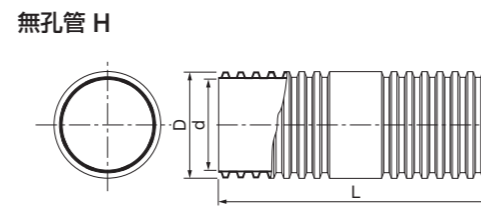
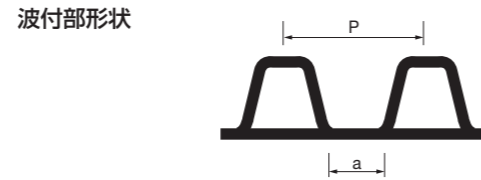
※ NEXCO（旧日本道路公団）の用排水管対象規格は、TDR400・450・500・600の4規格です。

※ 詳細は弊社「トヨドレン製品総合資料（参考資料80～82頁）」並びに「高密度ポリエチレン波付管技術マニュアル（案）」をご参照ください。

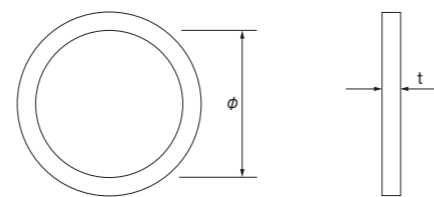
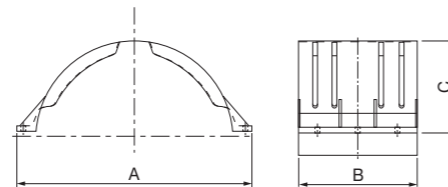
水膨張ゴムリング（参考寸法）（樹との接合時に使用します）

規格	φ(mm)	t(mm)
TDR 250	238	12
TDR 300	286	12
TDR 350	333	12
TDR 400	382	12
TDR 450	420	12
TDR 500	477	12
TDR 600	573	12

トヨドレンリング管製品構造図



リングソケット製品構造図



水密性試験：公的試験機関による品質試験結果



● 評価（φ250～φ600）

内水圧 MPa	偏平率(%)
	5
0	漏水なし
0.010	
0.020	
0.030	
0.040	
0.050	

※PENK法による（NEXCO試験方法）。

トヨドレンリング管 部品規格

トヨドレンリングソケット φ250～φ600

●使用工具…13mmスパナと13mmラチェットレンチがあると便利です。

- 〈部品構成〉
1. 半割ソケット 2枚1組
 2. シーリング材 1枚
 3. 接続用ボルト

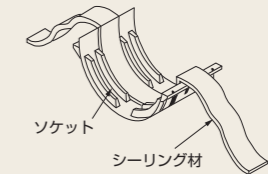
φ250-M8×4本	φ450-M8×6本
φ300-M8×4本	φ500-M8×8本
φ350-M8×6本	φ600-M8×8本
φ400-M8×6本	



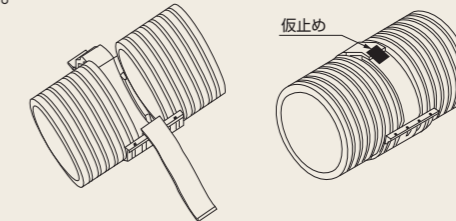
⚠ シーリング材は取付け完了まで、水に触れないようにしてください。

〈取り付け手順〉

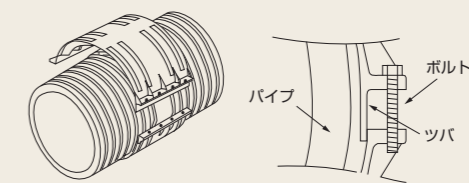
- 1 リングソケットの上にシーリング材をセットし、付属の両面テープでソケットとシーリング材を固定します。



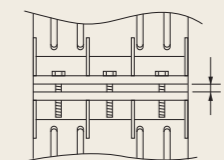
- 2 セットしたシーリング材の上に、接続する互いの管の2山分が掛かるようにパイプをセットします。次に、シーリング材を管外周に巻き付けてシーリング材の両端を重ね合わせ、ラップしたところで仮止めします。



- 3 残る一方のソケットをツバがソケット内側に入るように重ね合わせます。ソケット片側のツバを5mm程度内側に重ね入れた状態で、付属のボルトで仮締めし、反対側のツバも同様に内側に入れてから仮締めします。



- 4 付属ボルトを両端固定部にそれぞれすべてセットし、十分に締め付けます（13～15N・mトルク）。ソケットのフランジ間が15mm程度になったら締め付け完了です。



注) 2枚組の場合、片締めすると破損するおそれがありますので、左右均等にボルト締を行ってください。

- ⚠ 注意事項
- 1) ソケットをたたいたり、踏んだりしないでください。
 - 2) シーリング材、ソケットとも、直射日光を避け冷暗所で保管してください。

※ソケット仕様は改良のため、予告なく変更する場合があります。

■水密試験

●試験用具

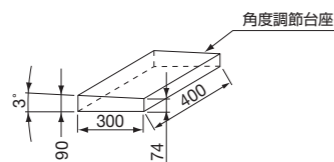
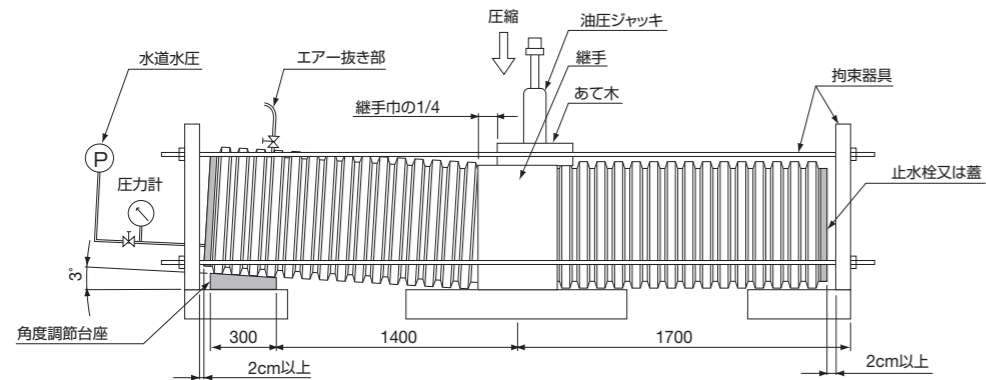
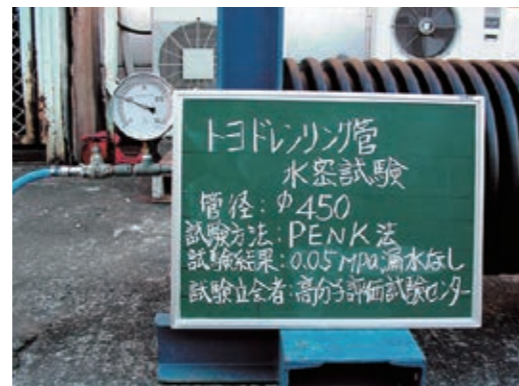
- ①拘束器具は鋼製の物を使用します。
- ②止水栓は管を密封できる構造の物とします。
- ③あて木は寸法9cm×9cm×40cmの物を用います。

●供試体

- ①供試体は長さ1.7mの管2本を1組の供試体として使用します。
- ②1組の供試体のうち一方には管頂部にエア抜き用の孔を開けておきます。
- ③継手は必ず新品のものを使用して試験するものとします。

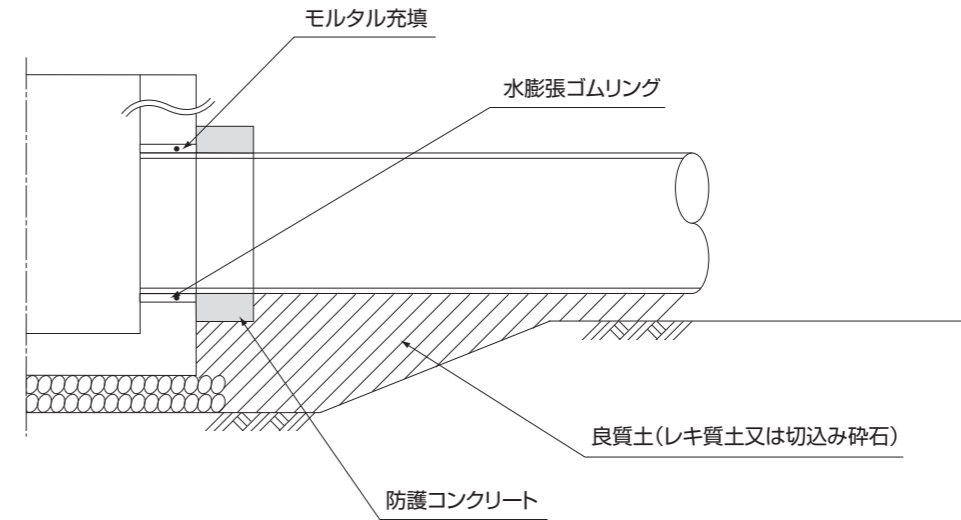
■試験方法

- ①供試体の全長が3.4m±0.1m以内となるように管を接続します。この時継手締付用のボルトの締付力は、施工上必要とされるトルク値で締付けるものとし、必要以上に締付けたり、緩めに締めることのないようにします。供試体設置の際には図に示すように接続中心より3°の角度が取れるように一方の管底部に角度調節台座を固定します。また両端の拘束部材と管の端部の間隔をそれぞれ2cm以上確保します。
- ②止水栓又は蓋により供試体を密閉状態にします。
- ③管の継手部については、図に示すように継手上部からあて木を介して油圧ジャッキをセットし、呼称径の5%を基準として偏平させます。
- ④供試体を満水にし、水圧ゲージが零になっているか確認します。
- ⑤水圧を0.01MPaにあわせ、その状態で3分間漏水が起こらないかを観察する。漏水が起こらなければ、3分ごとに0.01MPaずつ加圧していき、漏水の発生した時点で試験終了とします。なお、加圧するときにはゆっくり加圧するものとし、セットした水圧が変動しないように常に気をつけます。また、放置中に水圧が変動する可能性もあるので、水圧は常に監視し、一定に保つようにします。



内水圧 MPa	偏平率 (%)
0.050	5
	3分間水漏れなし

※PENK法による (NEXCO試験法)



■参考資料72ページにより算出。(h/2r=0.80)

V (流速): m/sec Q (流量): m³/sec 粗度係数 n=0.010

規格	勾配%	0.1		0.2		0.5		1.0	
		V	Q	V	Q	V	Q	V	Q
TDR 250		0.568	0.024	0.803	0.034	1.270	0.053	1.795	0.076
TDR 300		0.641	0.039	0.907	0.055	1.434	0.087	2.027	0.123
TDR 350		0.711	0.059	1.005	0.083	1.589	0.131	2.247	0.185
TDR 400		0.777	0.084	1.098	0.118	1.737	0.187	2.456	0.265
TDR 450		0.840	0.115	1.188	0.162	1.879	0.256	2.657	0.362
TDR 500		0.901	0.152	1.275	0.215	2.015	0.339	2.850	0.480
TDR 600		1.018	0.247	1.439	0.349	2.276	0.552	3.218	0.780

規格	勾配%	5.0		10.0		15.0		20.0	
		V	Q	V	Q	V	Q	V	Q
TDR 250		4.015	0.169	5.678	0.239	6.954	0.293	8.029	0.338
TDR 300		4.534	0.275	6.411	0.389	7.852	0.476	9.067	0.550
TDR 350		5.024	0.415	7.105	0.586	8.702	0.718	10.048	0.829
TDR 400		5.492	0.592	7.767	0.837	9.512	1.025	10.984	1.184
TDR 450		5.941	0.810	8.401	1.146	10.289	1.403	11.881	1.620
TDR 500		6.373	1.073	9.013	1.518	11.038	1.859	12.746	2.146
TDR 600		7.196	1.745	10.177	2.468	12.465	3.022	14.393	3.490

トヨドレンリング管 [独立リングタイプ]

逆突出型施工時の許容土被り

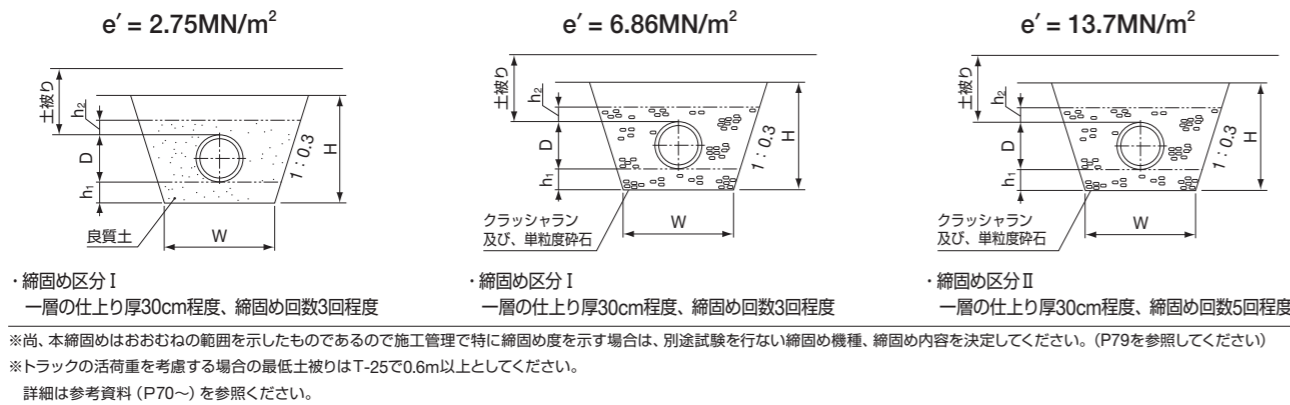
■参考資料73~79ページにより算出 許容変形率=8%

* 逆突出比 $P' = 0.5$ の場合

規格	埋設断面寸法 (mm)					フィルター 使用量 (m ³ /m 当り)	受動抵抗係数 (MN/m ²)		
	D	W	h ₁	h ₂	H		e' = 2.75	e' = 6.86	e' = 13.7
							許容土被り	許容土被り	許容土被り
TDR 250	293	550	150	150	850	0.364	12m	24m	42m
TDR 300	356	600	150	150	970	0.423	12m	23m	42m
TDR 350	413	700	150	150	1100	0.518	12m	23m	42m
TDR 400	472	800	150	150	1230	0.621	12m	23m	42m
TDR 450	520	900	150	150	1350	0.727	11m	22m	41m
TDR 500	589	1000	200	200	1560	1.010	12m	23m	42m
TDR 600	705	1100	200	200	1730	1.191	12m	23m	41m

● 逆突出比 P' は現地盤から管頂までの高さを溝幅で割った比率です。 $P' = \frac{H - (h_1 + D)}{W + 2 \cdot 0.3 (h_1 + D)}$

標準埋設断面図



トヨドレンリング管 [独立リングタイプ]

溝型施工時の活荷重による変形率

■参考資料73~79ページにより算出 許容変形率=8% 変形遅れ係数=1.5 埋戻土: 充分湿った普通土 (17.7kN/m²) e'=2.75MN/m²

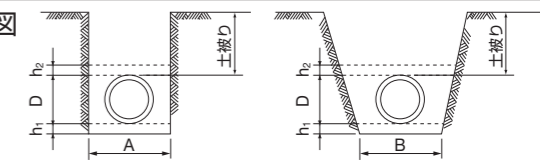
規格	土被り	25tトラック1台										標準基床幅 (mm)	
		0.6m		0.8m		1.0m		1.5m		2.0m		A	B
		土圧・輪圧 (kN/m ²)	変形率 (%)	土圧・輪圧 (kN/m ²)	変形率 (%)	土圧・輪圧 (kN/m ²)	変形率 (%)	土圧・輪圧 (kN/m ²)	変形率 (%)	土圧・輪圧 (kN/m ²)	変形率 (%)		
TDR 250	87.062	4.1	73.615	3.5	66.345	3.2	56.649	2.7	57.568	2.7	700	550	
TDR 300	87.062	4.3	73.615	3.7	66.345	3.3	56.649	2.8	57.568	2.9	800	600	
TDR 350	87.062	4.4	73.615	3.7	66.345	3.3	56.649	2.8	57.568	2.9	900	700	
TDR 400	87.062	4.4	73.615	3.7	66.345	3.4	56.649	2.9	57.568	2.9	1000	800	
TDR 450	87.062	4.8	73.615	4.0	66.345	3.6	56.649	3.1	57.568	3.1	1100	900	
TDR 500	87.062	3.7	73.615	3.2	66.345	2.9	56.649	2.6	57.568	2.8	1200	1000	
TDR 600	87.062	3.8	73.615	3.2	66.345	2.9	56.649	2.7	57.568	2.8	1300	1100	

変形遅れ係数=1.5 埋戻土: 充分湿った普通土 (17.7kN/m²) e'=6.86MN/m²

規格	土被り	25tトラック1台										標準基床幅 (mm)	
		0.6m		0.8m		1.0m		1.5m		2.0m		A	B
		土圧・輪圧 (kN/m ²)	変形率 (%)	土圧・輪圧 (kN/m ²)	変形率 (%)	土圧・輪圧 (kN/m ²)	変形率 (%)	土圧・輪圧 (kN/m ²)	変形率 (%)	土圧・輪圧 (kN/m ²)	変形率 (%)		
TDR 250	87.062	2.3	73.615	1.9	66.345	1.7	56.649	1.5	57.568	1.5	700	550	
TDR 300	87.062	2.3	73.615	2.0	66.345	1.8	56.649	1.5	57.568	1.5	800	600	
TDR 350	87.062	2.3	73.615	2.0	66.345	1.8	56.649	1.5	57.568	1.5	900	700	
TDR 400	87.062	2.3	73.615	2.0	66.345	1.8	56.649	1.5	57.568	1.6	1000	800	
TDR 450	87.062	2.4	73.615	2.1	66.345	1.9	56.649	1.6	57.568	1.6	1100	900	
TDR 500	87.062	2.3	73.615	2.0	66.345	1.8	56.649	1.5	57.568	1.5	1200	1000	
TDR 600	87.062	2.3	73.615	2.0	66.345	1.8	56.649	1.5	57.568	1.5	1300	1100	

※トラックの活荷重を考慮する場合の最低土被りは、T-25で0.6m以上としてください。
※詳細は参考資料 (P70~) を参照ください。
※h₁、D、h₂の寸法は、P44 (逆突出型の標準埋設断面図) と同寸法としてください。

標準埋設断面図



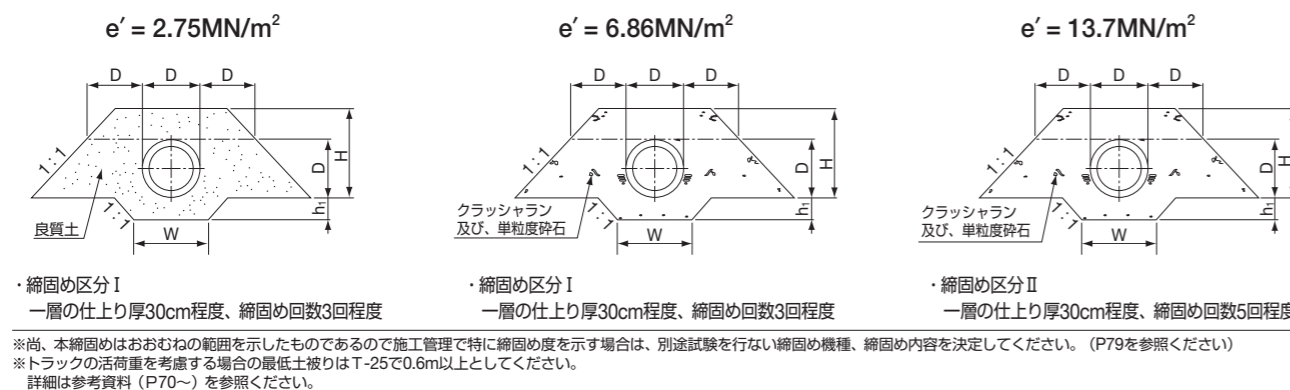
トヨドレンリング管 [独立リングタイプ]

突出型施工時の許容土被り

■参考資料73~79ページにより算出 許容変形率=8%

規格	埋設断面寸法 (mm)				フィルター 使用量 (m ³ /m 当り)	受動抵抗係数 (MN/m ²)		
	D	W	h ₁	H		e' = 2.75	e' = 6.86	e' = 13.7
						許容土被り	許容土被り	許容土被り
TDR 250	293	550	200	444	0.552	11m	22m	38m
TDR 300	356	600	200	515	0.741	11m	21m	38m
TDR 350	413	700	200	576	0.936	11m	21m	38m
TDR 400	472	800	200	635	1.159	11m	21m	37m
TDR 450	520	900	200	696	1.361	10m	21m	37m
TDR 500	589	1000	200	814	1.669	11m	21m	38m
TDR 600	705	1200	200	907	2.261	11m	21m	38m

標準埋設断面図



NEXCO 用排水管仕様

参考資料 80 ページ~82 ページにより算出

●トヨドレンリング管 [独立リングタイプ] の溝型施工時における変形率 NEXCO指針 許容変形率=5%
トヨドレンリング管の溝型施工時の変形率計算は、NEXCO指針により道路土工「擁壁・カルバート」編により算出しました。

車輻横断部配管時の変形率 (%)

許容変形率=5% γ (埋め戻し土の単位体積重量)= 0.02N/cm³ 基礎の支持角=120°

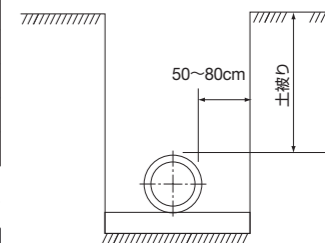
規格	土被り	25tトラック1台				
		0.6m	0.8m	1.0m	1.5m	2.0m
TDR 250	1.12	1.03	1.01	1.06	1.22	
TDR 300	1.24	1.15	1.13	1.18	1.36	
TDR 350	1.25	1.16	1.14	1.19	1.37	
TDR 400	1.29	1.19	1.17	1.23	1.41	
TDR 450	1.61	1.49	1.46	1.53	1.76	
TDR 500	1.27	1.17	1.15	1.25	1.39	
TDR 600	1.30	1.20	1.19	1.23	1.42	

車輻縦断部配管時の変形率 (%)

許容変形率=5% γ (埋め戻し土の単位体積重量)= 0.02N/cm³ 基礎の支持角=120°

規格	土被り	25tトラック1台				
		0.6m	0.8m	1.0m	1.5m	2.0m
TDR 250	0.96	0.81	0.78	1.02	1.13	
TDR 300	1.07	0.90	0.87	1.10	1.26	
TDR 350	1.07	0.91	0.87	1.11	1.26	
TDR 400	1.11	0.94	0.90	1.15	1.31	
TDR 450	1.38	1.17	1.12	1.43	1.63	
TDR 500	1.09	0.92	0.88	1.13	1.28	
TDR 600	1.12	0.94	0.91	1.15	1.31	

※トラックの活荷重を考慮する場合の最低土被りは、T-25で0.6m以上としてください。
※詳細は参考資料 (P70~) を参照ください。



トヨドレンリング管の参考歩掛

■管接続歩掛：一般土木工事

規格	定尺 (m)	参考重量 (kg/本)	敷設本数 (本/日)	普通作業員 (人)	敷設歩掛 (人/10m当たり)	トラッククレーン賃料 (日/10m当たり)
TDR 250	5	22.0	41	2	0.10	-
TDR 300	5	24.0	39	2	0.10	
TDR 350	5	31.0	39	3	0.15	
TDR 400	5	42.0	35	3	0.17	
TDR 450	5	54.0	34	3	0.18	
TDR 500	5	65.0	31	3	0.19	
TDR 600	5	100.0	28	4	0.29	0.07

トヨドレンリング管の参考トラック積載量

■トラック積載量 (定尺)

規格	定尺 (m品)	本/4t車
TDR 250	5	55
TDR 300	5	35
TDR 350	5	29
TDR 400	5	19
TDR 450	5	15
TDR 500	5	11
TDR 600	5	9

トヨドレンリング管の施工例



▲ NEXCO用排水管工事



▲ 小排水路の管路化工事

トヨドレン Z [全面透水長尺管]

主な特長

高強度のポリプロピレン製フィルターを採用。
土砂流入の防止と優れた透水性の両立を実現しました。



管体全面から吸水 —— トヨドレンZは、高強度で透水性に優れたポリプロピレンフィルターと補強体で構成。土砂の流入を防ぐと同時に、管体全面からスムーズな吸水効果が得られます。

(粗度係数：n=0.014、透水係数：1.4×10⁻²cm/sec)

●優れた透水性

管体にポリプロピレン不織布を採用。透水面積が大きく優れた透水性を発揮します。

●土砂の流入をシャットアウト

フィルター効果により、有孔管のように吸水孔から土砂が流入することがありません。

●初期吸水力が優れています

高性能の不織布が土中の水をスムーズに吸い込みます。

●「目詰まり」問題を解消

埋め戻しに砂を用いることにより、管と砂の吸水係数がほぼ同じとなり、細粒土分の流入がなく、目詰まりが起きにくくなります。

●土圧に強い

高剛性のポリプロピレン製補強体の効果により、土圧による割れやツブレが起こりにくい構造です。

●軽量ボディで優れた施工性

TDZ-100 (20m) 1巻の重量はわずか 10kg。取扱いがスピーディーに行なえ、施工性に優れています。

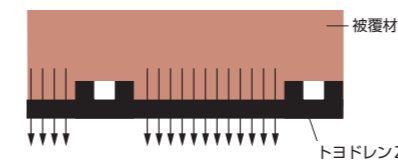
●不等沈下に追随

フレキシブル性に富み、敷設場所がカーブしていても施工現場に合わせた配管が可能。また地盤の不等沈下にも追随します。

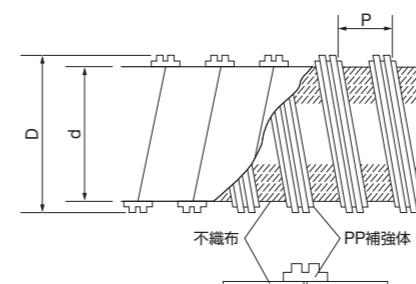
■トヨドレンZ透水性

●「目詰まり」問題を解消

管の目詰まりは、土中の細粒土分が土中水と共に流入するために起こります。トヨドレンZは埋め戻しに砂を用いることにより、管の透水係数と砂の透水係数がほぼ同じとなり、細粒土分の流入がなく目詰まりがおきにくくなります。



■トヨドレンZの製品構造図



■用途

- 学校グラウンド、野球場、テニスコート、競技場、多目的広場など、運動施設の暗渠排水。
- 道路、トンネル、鉄道の路床排水。
- 宅地、ゴルフ場、工場敷地、スポーツ施設など、各種用地造成における防災排水。
- 道路、造成地などの法面排水。
- 用排水路アンダードレン、擁壁裏部排水。
- 圃場整備の暗渠排水。草地改良、果樹、茶畑の農地造成の排水。

■トヨドレンZの製品規格

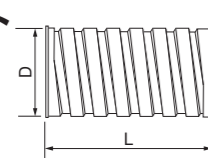
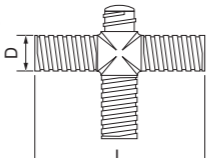
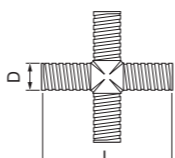
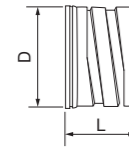
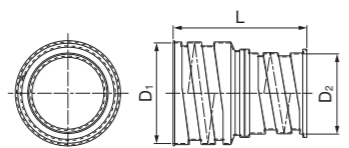
規格	外径 (D) mm	内径 (d) mm	長さ (L) m	ピッチ (P) mm	参考質量
					kg/m
TDZ 50	61	50	20	26	0.2
TDZ 75	90	75	20	31	0.3
TDZ 100	115	100	20	31	0.5
TDZ 150	166	150	20	31	0.8
TDZ 200	221	200	10	31	1.5

※製品の規格寸法等は、改良のため予告なく変更する場合があります。
※保管する場合は、直射日光を避けてください。

トヨドレン Z の接続部品

<p>ソケット</p>  <p>TDZ 50 TDZ 75 TDZ 100 TDZ 150 TDZ 200</p>	<p>止り</p>  <p>TDZ 50 TDZ 75 TDZ 100 TDZ 150 TDZ 200</p>	<p>十字原管</p>  <p>TDZ 50 TDZ 75 TDZ 100 TDZ 200</p>	<p>片落管</p>  <p>TDZ 75×50 TDZ 100×75×50 TDZ 100×75 TDZ 150×50 TDZ 150×100×75 TDZ 150×100 TDZ 200×150×100 TDZ 200×150</p>
<p>T管</p>  <p>TDZ 50 TDZ 75 TDZ 100 TDZ 150 TDZ 200</p> <p>十字原管とソケット、片落管の組合わせです。 ※は特注品です。</p>	<p>TDZ 75×50 TDZ 100×50 TDZ 100×75 ※TDZ 150×50 TDZ 150×75 TDZ 150×100 TDZ 200×50 ※TDZ 200×75 ※TDZ 200×100 TDZ 200×150</p>	<p>十字管</p>  <p>TDZ 50 TDZ 75 TDZ 100 TDZ 150 TDZ 200</p> <p>十字原管とソケット、片落管の組合わせです。 ※は特注品です。</p>	<p>TDZ 75×50 TDZ 100×50 TDZ 100×75 ※TDZ 150×50 TDZ 150×75 TDZ 150×100 TDZ 200×50 ※TDZ 200×75 ※TDZ 200×100 TDZ 200×150</p>

トヨドレン Z の接続部品規格

<p>ソケット</p>  <p>単位：mm</p> <table border="1"> <tr><th>規格</th><th>D</th><th>L</th></tr> <tr><td>TDZ 50</td><td>62</td><td>180</td></tr> <tr><td>TDZ 75</td><td>93</td><td>215</td></tr> <tr><td>TDZ 100</td><td>118</td><td>215</td></tr> <tr><td>TDZ 150</td><td>169</td><td>215</td></tr> <tr><td>TDZ 200</td><td>226</td><td>215</td></tr> </table>	規格	D	L	TDZ 50	62	180	TDZ 75	93	215	TDZ 100	118	215	TDZ 150	169	215	TDZ 200	226	215	<p>T字継手</p>  <p>単位：mm</p> <table border="1"> <tr><th>規格</th><th>D</th><th>L</th></tr> <tr><td>TDZ 50</td><td>62</td><td>383</td></tr> <tr><td>TDZ 75</td><td>93</td><td>542</td></tr> <tr><td>TDZ 100</td><td>118</td><td>575</td></tr> <tr><td>TDZ 150</td><td>169</td><td>640</td></tr> <tr><td>TDZ 200</td><td>226</td><td>650</td></tr> </table>	規格	D	L	TDZ 50	62	383	TDZ 75	93	542	TDZ 100	118	575	TDZ 150	169	640	TDZ 200	226	650	<p>十字継手</p>  <p>単位：mm</p> <table border="1"> <tr><th>規格</th><th>D</th><th>L</th></tr> <tr><td>TDZ 50</td><td>62</td><td>383</td></tr> <tr><td>TDZ 75</td><td>93</td><td>542</td></tr> <tr><td>TDZ 100</td><td>118</td><td>575</td></tr> <tr><td>TDZ 150</td><td>169</td><td>640</td></tr> <tr><td>TDZ 200</td><td>226</td><td>650</td></tr> </table>	規格	D	L	TDZ 50	62	383	TDZ 75	93	542	TDZ 100	118	575	TDZ 150	169	640	TDZ 200	226	650
規格	D	L																																																						
TDZ 50	62	180																																																						
TDZ 75	93	215																																																						
TDZ 100	118	215																																																						
TDZ 150	169	215																																																						
TDZ 200	226	215																																																						
規格	D	L																																																						
TDZ 50	62	383																																																						
TDZ 75	93	542																																																						
TDZ 100	118	575																																																						
TDZ 150	169	640																																																						
TDZ 200	226	650																																																						
規格	D	L																																																						
TDZ 50	62	383																																																						
TDZ 75	93	542																																																						
TDZ 100	118	575																																																						
TDZ 150	169	640																																																						
TDZ 200	226	650																																																						
<p>止り</p>  <p>単位：mm</p> <table border="1"> <tr><th>規格</th><th>D</th><th>L</th></tr> <tr><td>TDZ 50</td><td>62</td><td>64</td></tr> <tr><td>TDZ 75</td><td>93</td><td>84</td></tr> <tr><td>TDZ 100</td><td>118</td><td>84</td></tr> <tr><td>TDZ 150</td><td>169</td><td>84</td></tr> <tr><td>TDZ 200</td><td>226</td><td>95</td></tr> </table>	規格	D	L	TDZ 50	62	64	TDZ 75	93	84	TDZ 100	118	84	TDZ 150	169	84	TDZ 200	226	95	<p>片落管</p>  <p>単位：mm</p> <table border="1"> <tr><th>規格</th><th>D₁</th><th>D₂</th><th>L</th></tr> <tr><td>TDZ 75×50</td><td>93</td><td>62</td><td>136</td></tr> <tr><td>TDZ 100×50</td><td>118</td><td>62</td><td>215</td></tr> <tr><td>TDZ 100×75</td><td>118</td><td>93</td><td>146</td></tr> <tr><td>TDZ 150×75</td><td>167</td><td>93</td><td>241</td></tr> <tr><td>TDZ 150×100</td><td>167</td><td>118</td><td>160</td></tr> <tr><td>TDZ 200×100</td><td>226</td><td>118</td><td>253</td></tr> <tr><td>TDZ 200×150</td><td>226</td><td>167</td><td>171</td></tr> </table>	規格	D ₁	D ₂	L	TDZ 75×50	93	62	136	TDZ 100×50	118	62	215	TDZ 100×75	118	93	146	TDZ 150×75	167	93	241	TDZ 150×100	167	118	160	TDZ 200×100	226	118	253	TDZ 200×150	226	167	171					
規格	D	L																																																						
TDZ 50	62	64																																																						
TDZ 75	93	84																																																						
TDZ 100	118	84																																																						
TDZ 150	169	84																																																						
TDZ 200	226	95																																																						
規格	D ₁	D ₂	L																																																					
TDZ 75×50	93	62	136																																																					
TDZ 100×50	118	62	215																																																					
TDZ 100×75	118	93	146																																																					
TDZ 150×75	167	93	241																																																					
TDZ 150×100	167	118	160																																																					
TDZ 200×100	226	118	253																																																					
TDZ 200×150	226	167	171																																																					

トヨドレン Z の接続方法



1.本管の接続
一方のパイプにソケットを全部ネジ込み、もう一方のパイプと合わせ、ほぼ中央になるように戻します。



2.部品との接続
あらかじめ本管にソケットを取り付け、部品と合わせてソケットを戻して接続します。

参考資料72ページにより算出。(h/2r=0.80)

V (流速) : m/sec Q (流量) : m³/sec 粗度係数 n=0.014

規格	勾配%	0.1		0.2		0.3		0.4		0.5	
		V	Q	V	Q	V	Q	V	Q	V	Q
TDZ 50		0.139	0.0002	0.196	0.0003	0.240	0.0004	0.277	0.0005	0.310	0.0005
TDZ 75		0.182	0.0007	0.257	0.0010	0.315	0.0012	0.363	0.0014	0.406	0.0015
TDZ 100		0.220	0.0015	0.311	0.0021	0.381	0.0026	0.440	0.0030	0.492	0.0033
TDZ 150		0.288	0.0044	0.408	0.0062	0.500	0.0076	0.577	0.0087	0.645	0.0098
TDZ 200		0.349	0.0094	0.494	0.0133	0.605	0.0163	0.699	0.0188	0.781	0.0211

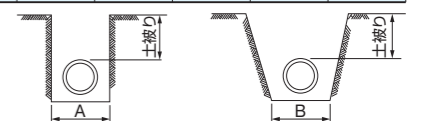
規格	勾配%	0.8		1.0		2.0		5.0		10.0	
		V	Q	V	Q	V	Q	V	Q	V	Q
TDZ 50		0.392	0.0007	0.439	0.0007	0.620	0.0010	0.981	0.0017	1.387	0.0023
TDZ 75		0.514	0.0019	0.575	0.0022	0.813	0.0031	1.285	0.0049	1.818	0.0069
TDZ 100		0.623	0.0042	0.696	0.0047	0.985	0.0066	1.557	0.0105	2.202	0.0148
TDZ 150		0.816	0.0124	0.912	0.0138	1.290	0.0196	2.040	0.0309	2.885	0.0437
TDZ 200		0.988	0.0266	1.105	0.0298	1.563	0.0421	2.471	0.0666	3.495	0.0942

参考資料73~79ページにより算出 許容変形率=8% 変形遅れ係数=1.5 埋戻土：充分湿った普通土 (17.7kN/m³) e'=2.75MN/m²

規格	土被り	25tトラック1台										標準基床幅 (mm)			
		0.3m		0.6m		0.8m		1.0m		1.5m		2.0m		A	B
		土圧・輪圧 (kN/m²)	変形率 (%)	土圧・輪圧 (kN/m²)	変形率 (%)	土圧・輪圧 (kN/m²)	変形率 (%)	土圧・輪圧 (kN/m²)	変形率 (%)	土圧・輪圧 (kN/m²)	変形率 (%)	土圧・輪圧 (kN/m²)	変形率 (%)		
TDZ 50	80.174	4.0	87.062	4.3	73.615	3.7	66.345	3.3	59.999	3.0	60.030	3.0	500	300	
TDZ 75	80.174	4.1	87.062	4.5	73.615	3.8	66.345	3.4	59.999	3.1	60.030	3.1	500	300	
TDZ 100	80.174	5.3	87.062	5.8	73.615	4.8	66.345	4.4	59.999	4.0	60.030	4.0	500	300	
TDZ 150	80.174	5.9	87.062	6.4	73.615	5.4	66.345	4.9	59.999	4.4	60.030	4.4	500	400	
TDZ 200	80.174	6.1	87.062	6.6	73.615	5.6	66.345	5.0	59.999	4.5	60.030	4.5	600	500	

※トラック重機の活荷重を考慮する場合の最低土被りは、T-25で0.6m以上としてください。
※0.3mmの変形率は、T-14が作用した場合の数値です。

標準埋設断面図



管接続歩掛：一般土木工事

規格	定尺 (m)	参考重量 (kg/本)	敷設本数 (本/日)	普通作業員 (人)	敷設歩掛 (人/10m当たり)
TDZ 50	20	4	24	1	0.021
TDZ 75	20	6	24	1	0.021
TDZ 100	20	10	20	1	0.025
TDZ 150	20	16	16	1	0.031
TDZ 200	10	15	16	1	0.062

トラック積載量 (定尺)

規格	定尺 (m品)	本/4t車	本/10t車
TDZ 50	20	170	300
TDZ 75	20	95	160
TDZ 100	20	80	130
TDZ 150	20	42	85
TDZ 200	10	32	80

■ 暗渠排水工の目詰まりについて

地下水および浸透水の流速は土壌の透水係数によって左右されますが、その値は非常に小さく、土粒子が動き始める時の流速（限界流速）より小さい流速で浸透水が動くケースであれば土粒子はほとんど移動しません。しかし、暗渠排水工の場合は、フィルター材として透水係数の大きい砕石、砂利を使用する場合、フィルター材の透水係数に影響を受け、浸透水の流速は限界流速を越え、細粒部分が移動を始めます。この結果、当社トヨドレンZのような不織布構造による吸水機能をもつ製品では長時間の通水により土粒子が不織布面に付着滞留して排水効果が低下すると考えられています。透水係数が大きいフィルター材を使用することは、長期的には排水材の目詰まりを促進するという相反する結果をもたらすことになります。これらを防ぐには、不織布自体の透水係数に近いフィルター材を使用すると共に、フィルター材とそれに接する土の透水係数の差を小さくして細粒土砂の移動を防ぐような対策が必要となります。

■ フィルター材の選定

従来、フィルダムや暗渠排水などの目詰まりを生じない排水材の選定基準としてパイピング比および粒径比にもとづいたテルツァギー等の基準が採用されています。フィルター材は周囲の土粒子の流出を防ぐと同時に間隙水を速やかに排水させ、間隙水圧の上昇を防ぐ機能を持つ必要があります。また、上でふれたように、管の目詰まりを防ぐためには不織布の透水係数との差が少ない材料をフィルター材として用いることが前提となります。土の透水係数は土中の透水の難易を示す係数であり、土の種類と透水係数の関係は右のように表されます。

●土の種類と透水係数の関係

透水	10 ²	10 ¹	10 ⁰	10 ⁻¹	10 ⁻²	10 ⁻³	10 ⁻⁴	10 ⁻⁵	10 ⁻⁶	10 ⁻⁷	10 ⁻⁸	10 ⁻⁹
透水性	良			好			僅か			実用的には不透水性		
土の型	きれいな砂利		きれいな砂、きれいな砂と砂利の混合物		非常に細かい砂、有機質および無機質シルト・砂・シルト・粘土の混合物、水成チル、層をなした粘土の堆積物等々			"不透水性"の土、たとえば風化地帯の下の均等な粘土				
Kの直接的決定法	その最初の位置で行う土の直接試験-ポンプ試験 適切に指導すれば信頼性あり、相当の経験を要す。											
Kの間接的決定法	定水位型透水試験、少し経験を要す。			変水位型透水試験機、信頼性有。相当の経験を要す。			変水位型透水試験機、信頼性なし、多くの経験を要す。			変水位型透水試験機、かなりの信頼性あり、相当の経験を要す。		
	粒度分布から計算、きれいな粘着力のない砂と砂利だけに適用						圧密試験の結果を基にして計算、信頼性あり相当の経験を要す。					

(A. CasagrandeおよびR. E. Fadumによる)

以上の点を勘案し、トヨドレンZの目詰まりを防ぐフィルター材として、砂を用いることとします。

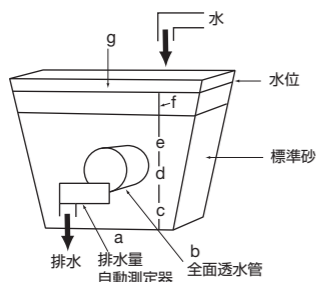
■ 透水性試験

要旨

標準砂をフィルター材とした場合におけるトヨドレンZの透水性試験を行いました。

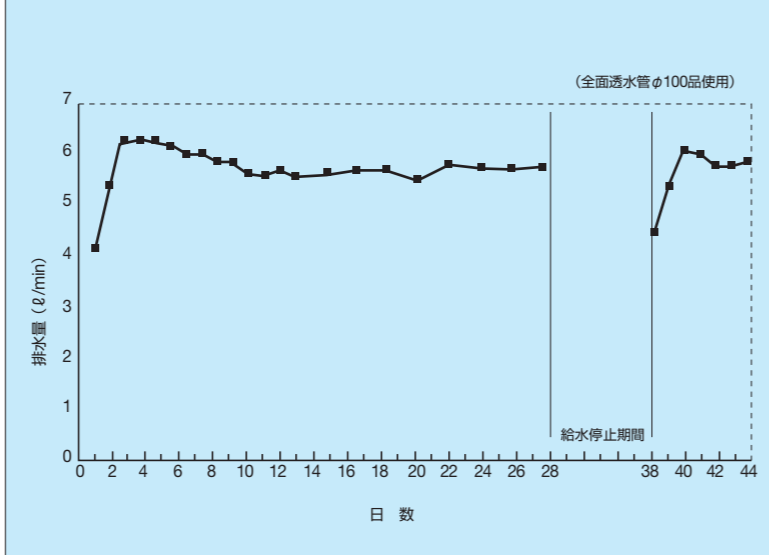
試験方法

下図のとりの試験装置に供試管体：トヨドレンZ (φ100) を設置し、その周囲にフィルター材として標準砂を埋戻します。その後、水位を一定に保ち、トヨドレンZより排出される水量を自動測定器にて記録します。



寸法データ(mm) a: 330, b: 300, c: 100, d: 100, e: 100, f: 60, g: 450

透水試験 試験結果



■ 透水性試験の考察

グラフから試験開始より4日間で徐々に排水量の増加が見られ、それ以後、時間経過による排水量の大きな増減は見られず、安定した排水量を保ちました。このことは、時間経過によるフィルター材及び不織布の目詰まりが促進されなかったと判断されます。

軽量で運搬が容易です。仮排水に最適です。



軽量波付ポリエチレン製 — トヨドレンU字溝はトヨドレンシングル管をベースに開発された軽量波付U字溝です。耐薬品性能に優れ、山間地や軟弱地盤の軽量排水溝として適しています。

■ 特長

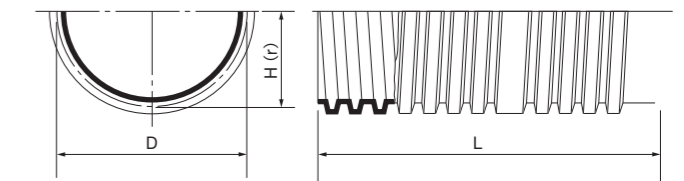
- 軽量で施工取扱いが簡単（軟弱地盤、山間地等）。
- 仮設排水路として最も適しています。
- コンクリート製品に比較し重量が軽いので軟弱地盤でも沈下しにくい製品です。
- 製品の長さが5mであり、さらに継手が不要のため施工組立てが簡単で経済的です。
- 屈曲性能に優れ現地盤に沿った施工ができます。
- 耐寒性能に優れ積雪寒冷地の施工が可能です。
- 耐薬品性能に優れています。



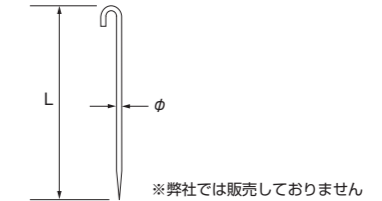
■ 用途

- 軟弱地盤、山間僻地の軽量排水溝。
- のり面排水、のり肩排水、道路側溝排水。
- 農業用水路、河川改修時の仮排水路。
- ゴルフ場、緑地公園、墓地等の排水溝。

■ トヨドレンU字溝構造図



● 〈参考〉アンカー例



■ トヨドレンU字溝の施工上の注意

- のり肩排水の場合… 水跳ねによる側面洗掘を防止するため、トヨドレンU字溝の裏込め施工は十分に行ない、山側には芝を張り雨水による侵食を防止してください。
- 縦排水の場合… 縦排水溝のトヨドレンU字溝が他の水路と合流する所や、勾配の変化する所、流れの方向が急に変わる所にはマスを設け、水勢を減する施工としてください。又地山とトヨドレンU字溝との間の埋戻しは不透水の土やソイルセメントを用い、雨水がトヨドレンU字溝の側面や裏面に回らないように配慮した施工をしてください。
- 軟弱地盤の場合… 掘削溝の浸透水を排除した後にトヨドレンU字溝を敷設し浮き上り防止処理として土嚢袋をセットしアンカーにて固定してください。
- 重ね施工の場合… U字溝を重ね施工する場合下部が必ず下になるよう施工してください。

トヨドレンU字溝の寸法規格

規格	平均内幅 D (mm)	深さ H (r) (mm)	長さ L (m)	ピッチ P (mm)	重量 (kg/m)	許容曲げ半径 (kN/m) R (m)	〈参考〉使用アンカー寸法例		
							直径 φ (mm)	長さ L (mm)	5m当り 本
250	250	125	4	44	1.20	3	16	850	8
300	300	150	4	53	1.63	3	16	850	8
350	350	175	5	61	2.20	3	16	850	10
400	400	200	5	70	2.60	4	16	850	10
450	450	225	5	79	3.45	6	16	850	10
500	500	250	5	88	4.48	8	16	1070	10
600	600	300	5	105	6.43	10	16	1070	10
700	700	350	5	123	8.75	16	16	1070	10
800	800	400	5	140	10.30	24	16	1070	10
900	900	450	5	158	13.60	—	16	1070	10
1000	1000	500	5	175	17.40	—	16	1070	10

※【寸法許容差】長さ $^{+0.1m}_{-0.0m}$ その他は参考値です。
 ※許容曲げ半径（曲率半径）Rは5mのトヨドレンU字溝に対し、一方を固定して他方を曲げる寸法です。ただし、半割管にねじれが生じない状態とします。
 ※トヨドレンU字溝の接続部は、通常3山分重ねて施工しますので、設計の際はご注意ください。有効長 = L - (P×3)
 ※使用アンカー例の寸法は標準施工の場合です。

流速・流量

トヨドレンU字溝の流量計算はマンニングの式を用います。

$$V = \frac{1}{n} \cdot R^{\frac{2}{3}} \cdot I^{\frac{1}{2}} \quad Q = A \cdot V$$

- V : 流速 (m/sec)
- Q : 流量 (m³/sec)
- A : 断面積 (m²)
- n : 粗度係数 = 0.016
- R : 径深 = A/S (m)
- S : 潤辺 (m)
- I : 動水勾配

トヨドレンU字溝の流量表 h/r = 0.8 (8割水深)

規格	A (m²)	R (m)	I=1/1000 流量 (m³/sec)
250	0.0183	0.063	0.0051
300	0.0265	0.064	0.0084
350	0.0359	0.075	0.0127
400	0.0469	0.086	0.0180
450	0.0594	0.096	0.0247
500	0.0734	0.107	0.0327
600	0.1056	0.128	0.0532
700	0.1437	0.150	0.0802
800	0.1876	0.171	0.1145
900	0.2378	0.192	0.1567
1000	0.2936	0.214	0.2076

U字溝の参考歩掛

敷設のみでアンカー打込みは含みません。

規格	定尺 (m)	有効長 (m)	敷設枚数 (枚/日)	普通作業員 (人)	敷設歩掛 (人/10m当り)
250	4	3.8	45	2	0.11
300	4	3.8	37	2	0.14
350	5	4.8	37	2	0.11
400	5	4.8	24	2	0.17
450	5	4.8	22	2	0.19
500	5	4.7	22	2	0.19
600	5	4.7	20	2	0.21
700	5	4.6	14	2	0.31
800	5	4.6	12	2	0.36
900	5	4.5	10	2	0.44
1000	5	4.5	8	2	0.56

- 小運搬作業、掘削、埋戻し、残土処分作業含みません。
- 敷設歩掛りは、現場の状況の善し悪しによって、増減します。

ポリエチレン製角型U字溝。(NS型)



合成樹脂製 —— トヨ角型フリュームは、本体・部材ともに樹脂製のため、軽量でスピーディーな施工ができる画期的な製品です。

特長

- ポリエチレン製のため腐食に強く、酸・アルカリなどの薬品に侵されにくい性質を有しています。
- 金属を一切使用していないので錆びません。
- 他種U字溝に比べ格段に軽量なため、人力による運搬・設置が容易です。
- ワンタッチ方式による組立てのため作業率がアップします。
- 底面の浮上防止アングルに加え、側面にも浮上防止加工が施されています。
- 孔あけ用リードマークにより、現場で有孔加工ができます。

用途

- 宅地造成排水路
- 農業用水路
- 工業用排水路
- 土木用排水路
- 軟弱地盤の排水路
- 湿潤地での集水路
- 傾斜地・山間地の用水路、排水路
- 緊急・応急用の排水路

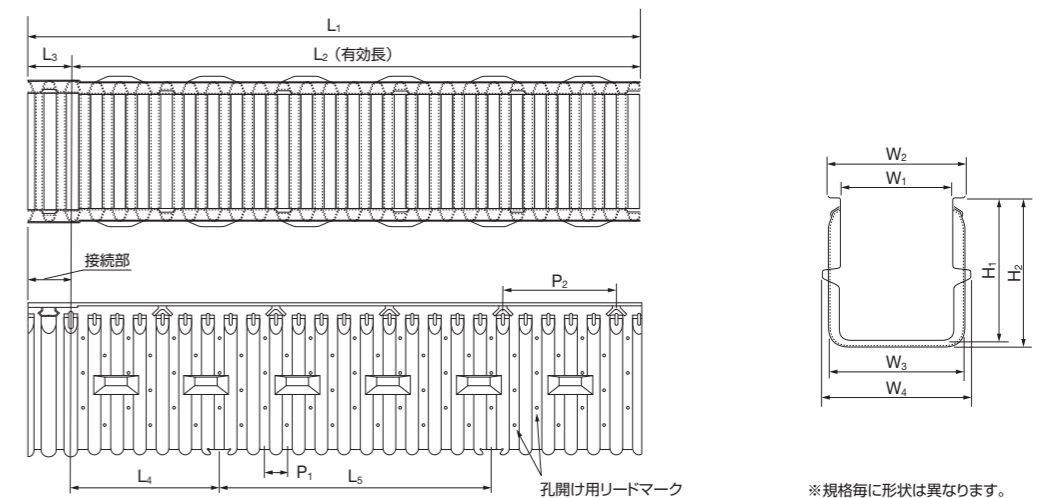
寸法規格

単位：mm

規格	W ₁	W ₂	W ₃	W ₄	H ₁	H ₂	L ₁	L ₂	L ₃	L ₄	L ₅	P ₁	P ₂	参考重量 (kg/本)
NS 180	180	246	240	276	225	240	2180	2060	120	515	1030	60	424	6.0
NS 240	240	306	300	336	300	315	2180	2060	120	515	1030	60	424	7.5
NS 300	300	386	380	426	375	395	2180	2020	160	525	970	80	404	11.7
NS 400	400	486	480	526	500	520	2108	2020	160	525	970	80	404	15.7
NS 500	500	606	620	686	625	655	1180	1020	160	470		120	510	11.8
NS 600	600	706	720	786	750	780	1180	1020	160	470		120	510	16.1

注：W₁・H₁は±4%、L₁は-0%・+4%、その他の寸法は参考値です。

寸法図



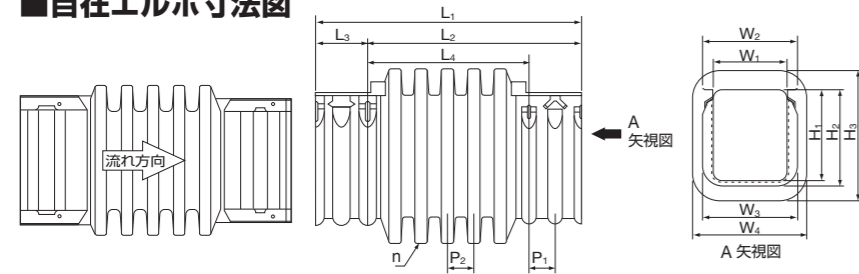
※規格毎に形状は異なります。

角型フリューム

■自在エルボ

自在エルボは、縦断・平面いずれの方向にも曲げることができ、現場によっては三次元的な立体曲げも可能です。また、軽量なので施工が容易、さらにドーム構造になっているので曲がり部での水の飛散が防げます。この自在エルボは、施工時或いは施工後の補強工事が不要ですが、現場の状況によっては必要になる場合もありますので、都度当社までお問合せください。尚、自在エルボは、約40°までの曲げに対応できる構造になっていますが、現場の状況によっては異なる場合がありますのでご注意ください。

■自在エルボ寸法図



■自在エルボ寸法規格

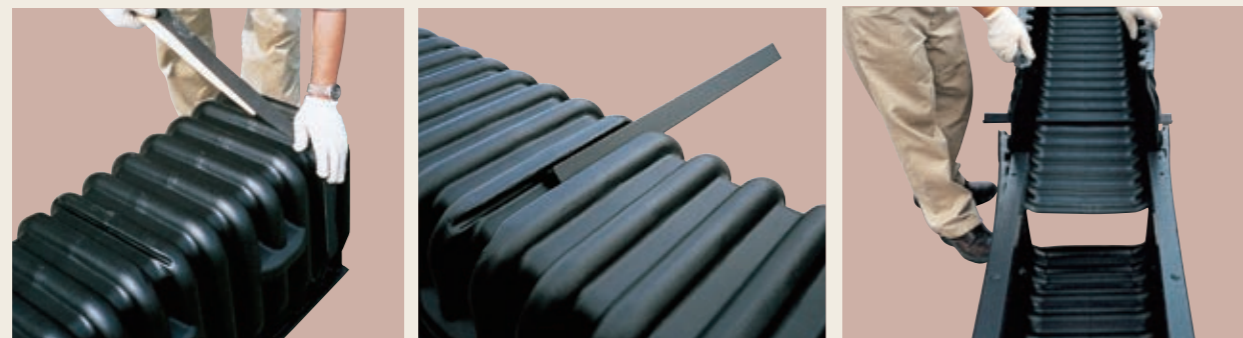
単位：mm

規格	W ₁	W ₂	W ₃	W ₄	H ₁	H ₂	H ₃	L ₁	L ₂	L ₃	L ₄	P ₁	P ₂	n/山数	参考重量 kg/個
NS 180	180	246	240	320	225	240	365	595	480	120	355	60	75	4	2.1
NS 240	240	306	300	380	300	315	440	595	480	120	355	60	75	4	2.6
NS 300	300	386	380	460	375	395	535	815	655	160	495	80	80	5	5.5
NS 400	400	486	480	560	500	520	660	895	735	160	575	80	80	6	7.0
NS 500	500	606	580	680	625	645	805	1030	870	160	710	80	90	7	12.0
NS 600	600	706	680	920	750	770	960	1130	970	160	810	80	90	8	16.0

注：W₁・H₁・L₁は±4%、その他の寸法は参考値です。

■組立て方法

トヨ角型フリームは、ワンタッチ組立て方式になっているため、施工現場での作業が簡単でスピーディーに布設できます。



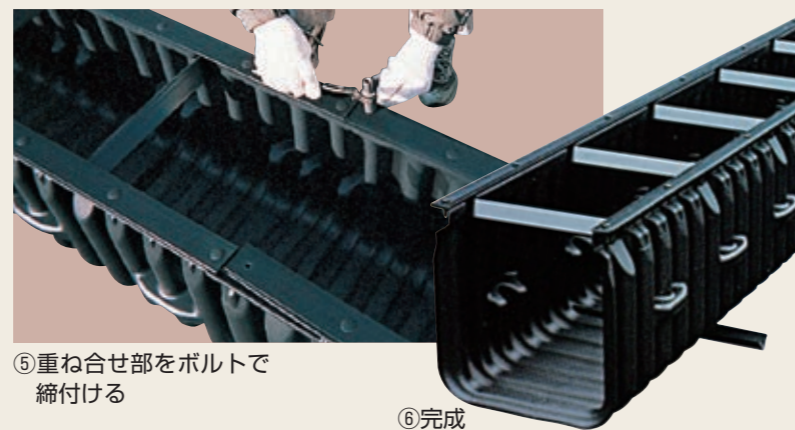
①パッキン張付け

②浮上防止アングルの差込み

③接続部を重ね合わせる



④突きあてアングルの取付け
(下から斜に上げて取付けてください)



⑤重ね合せ部をボルトで締付ける

⑥完成

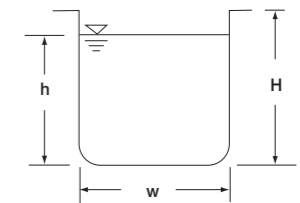
流速・流量

流速・流量は、次の Manning 式によって算出されます。

$$V = \frac{1}{n} \cdot R^{\frac{2}{3}} \cdot I^{\frac{1}{2}}$$

$$Q = A \cdot V$$

V = 平均流速 (m/sec) A = 流積 (m²)
 Q = 流量 (m³/sec) n = 粗度係数=0.016
 R = 径深=A/L (m) h = H×0.8
 I = 動水勾配



■係数早見表

水深=h のとき

規格	180	240	300	400	500	600
水深 h (m)	0.1860	0.2460	0.3080	0.4080	0.5120	0.6120
流積 A (m ²)	0.0385	0.0659	0.1033	0.1781	0.2835	0.4007
潤辺 L (m)	0.5449	0.7249	0.9071	1.2071	1.5093	1.8090
径深 R (m)	0.0707	0.0909	0.1139	0.1475	0.1878	0.2215
R ^{2/3}	0.1709	0.2022	0.2349	0.2792	0.3280	0.3661

■流速・流量早見表

V (流速) : m/sec Q (流量) : m³/sec

勾配%	180		240		300		400		500		600	
	V	Q	V	Q	V	Q	V	Q	V	Q	V	Q
0.1	0.3378	0.013	0.3996	0.0263	0.4643	0.0480	0.5519	0.0983	0.6482	0.1838	0.7235	0.2899
0.2	0.4777	0.0184	0.5651	0.0372	0.6567	0.0678	0.7804	0.1390	0.9167	0.2599	1.0233	0.4100
0.3	0.5851	0.0225	0.6921	0.0456	0.8043	0.0831	0.9558	0.1702	1.1228	0.3183	1.2532	0.5022
0.4	0.6756	0.0260	0.7992	0.0527	0.9287	0.0959	1.1037	0.1966	1.2965	0.3675	1.4471	0.5799
0.5	0.7553	0.0291	0.8935	0.0589	1.0383	0.1073	1.2340	0.2198	1.4495	0.4109	1.6179	0.6483
0.6	0.8274	0.0319	0.9788	0.0645	1.1374	0.1175	1.3518	0.2408	1.5878	0.4502	1.7723	0.7102
0.7	0.8937	0.0344	1.0572	0.0697	1.2285	0.1269	1.4601	0.2600	1.7151	0.4862	1.9143	0.7671
0.8	0.9554	0.0368	1.1302	0.0745	1.3134	0.1357	1.5609	0.2780	1.8335	0.5198	2.0465	0.8200
0.9	1.0134	0.0390	1.1988	0.0790	1.3930	0.1439	1.6556	0.2949	1.9447	0.5513	2.1706	0.8698
1	1.0682	0.0411	1.2636	0.0833	1.4688	0.1517	1.7451	0.3108	2.0499	0.5811	2.2881	0.9168
2	1.5106	0.0582	1.7870	0.1178	2.0766	0.2145	2.4680	0.4395	2.8990	0.8219	3.2358	1.2966
3	1.8501	0.0712	2.1887	0.1442	2.5433	0.2627	3.0226	0.5383	3.5505	1.0066	3.9630	1.4880
4	2.1364	0.0822	2.5273	0.1665	2.9368	0.3034	3.4903	0.6216	4.0998	1.1623	4.5761	1.8337
5	2.3885	0.0920	2.8256	0.1862	3.2834	0.3392	3.9022	0.6950	4.5837	1.2995	5.1163	2.0501
6	2.6165	0.1007	3.0952	0.2040	3.5968	0.3716	4.2747	0.7613	5.0212	1.4235	5.6046	2.2458
7	2.8261	0.1088	3.3432	0.2203	3.8850	0.4013	4.6172	0.8223	5.4235	1.5376	6.0536	2.4257
8	3.0213	0.1163	3.5741	0.2355	4.1533	0.4290	4.9360	0.8791	5.7980	1.6437	6.4716	2.5932
9	3.2045	0.1234	3.7909	0.2498	4.4052	0.4551	5.2354	0.9324	6.1497	1.7434	6.8642	2.7505
10	3.3779	0.1300	3.9959	0.2633	4.6435	0.4797	5.5186	0.9829	6.4823	1.8377	7.2355	2.8993

■参考資料

規格	布設 枚数 (枚/日)	布設 延長 (m・日)	接続 箇所 (箇所/日)	布設 作業員 (人)	布設 歩掛 (人/箇所)	普通 作業員 (人/10m)
NS 180	68	136	67	2	0.030	0.147
NS 240	68	136	67	2	0.030	0.147
NS 300	61	122	60	2	0.033	0.164
NS 400	61	122	60	2	0.033	0.164
NS 500	70	70	69	2	0.029	0.286
NS 600	70	70	69	2	0.029	0.286

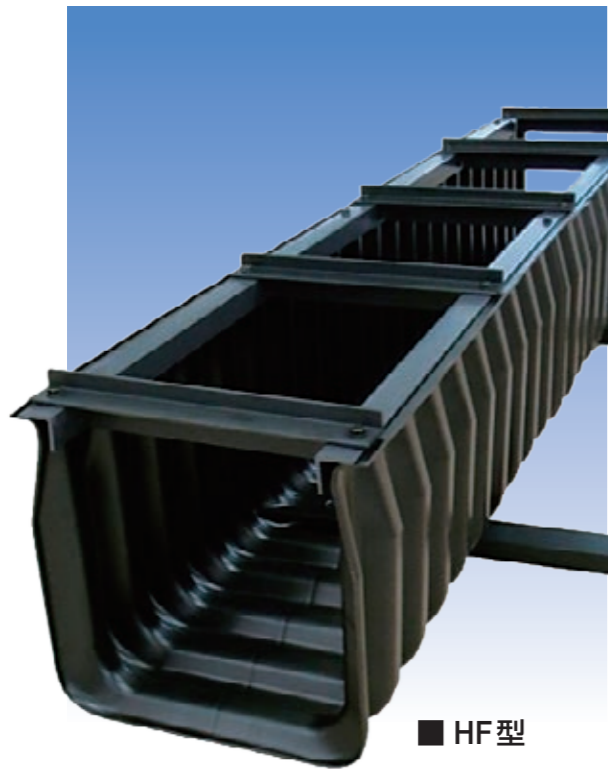
(注) 作業班は、普通作業員2人で構成し、実働7時間とした。
 土工、基礎工は含まない。
 平地での標準的な歩掛りのため、傾斜地、寒冷地などの状況により割増を考慮する必要があります。

■参考資料

規格	定尺 (m)	本/4t車	本/10t車
NS 180	2	190	390
NS 240	2	120	220
NS 300	2	100	200
NS 400	2	70	120
NS 500	1	76	120
NS 600	1	64	90

※車種により積載量が変わる場合があります。
 ※自在エルボや異なるサイズの混載の場合は積載量が変わる場合があります。

全規格1m! 本体のみで大曲施工可能。(HF型)



- 特長
 - 全規格1m
他種U字溝に比べ格段に軽量。取り回し運搬・設置が容易。(狭小現場に)接続部で角度を振って曲げて大曲施工が可能。
 - 底面の浮上抑制アングルは、ネジ固定により大きな浮力が働いても外れにくい。
 - 横アングルと渡しアングルで上部を固定しているため、土圧によるフランジ部の変形が目立ちにくい。
 - 側面が同一形状のため、任意の長さで接続が可能。
*180,240サイズを除く

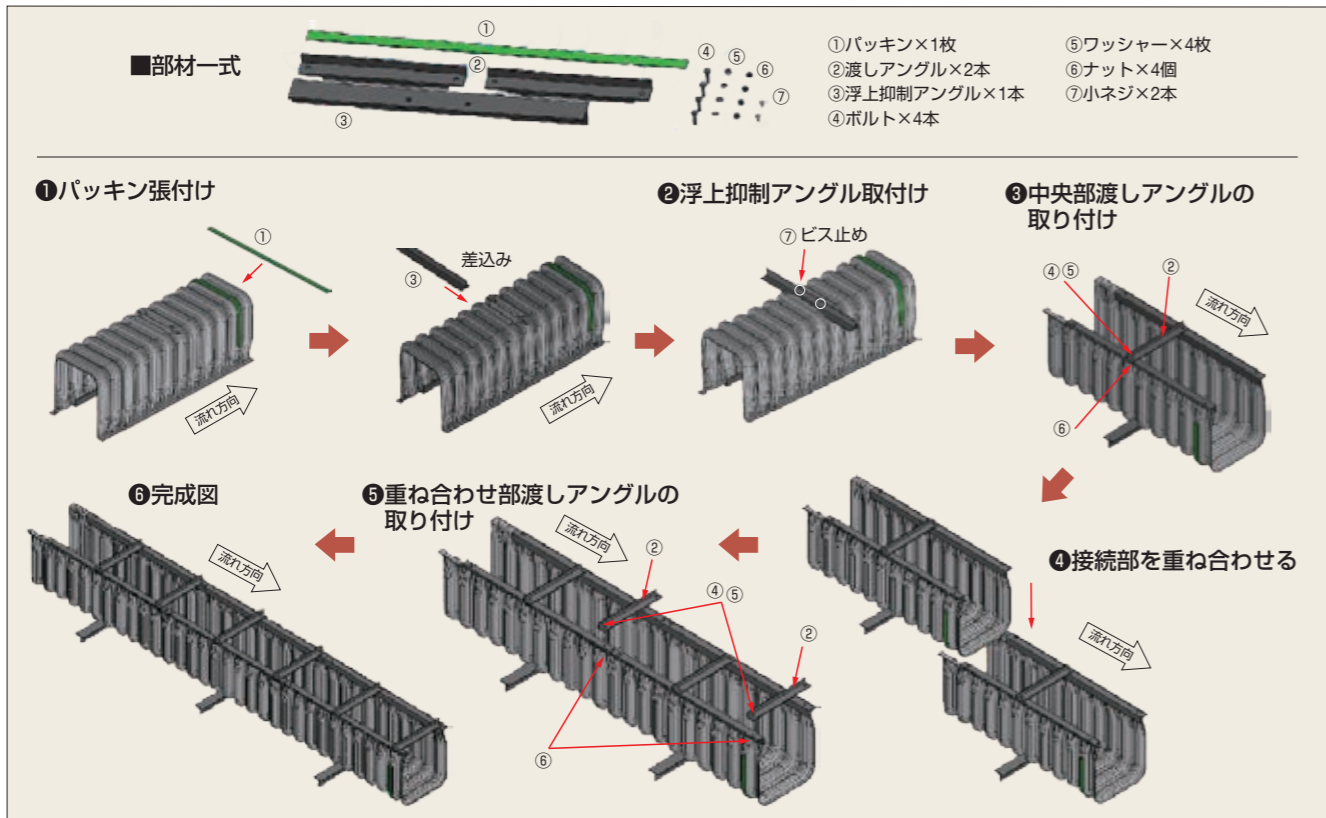
■湾曲接続が可能
定尺1mと短く、接続部で角度を振って曲げていくことが可能。定尺が短いので地形の凹凸に馴染ませやすい。

■自在エルボ
上面オープンタイプ
ゴミ詰まり時のメンテナンスが容易。
平面・縦横45°の曲げに対応。



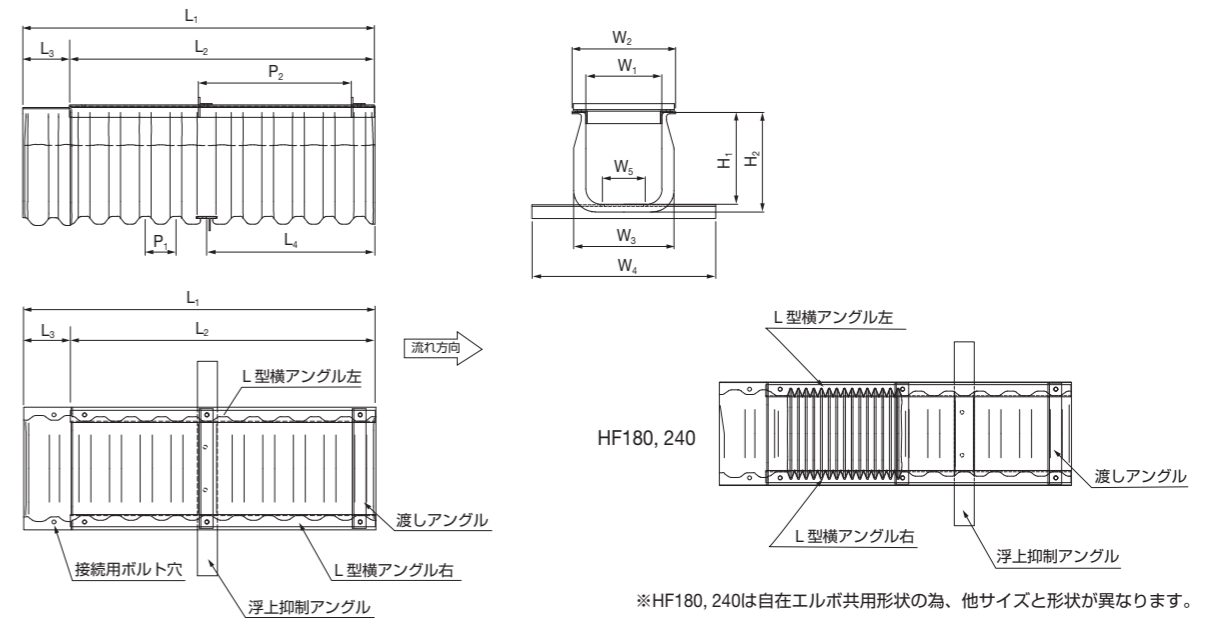
■ HF型

組立て方法



フリームおよび自在エルボ寸法

フリーム寸法図



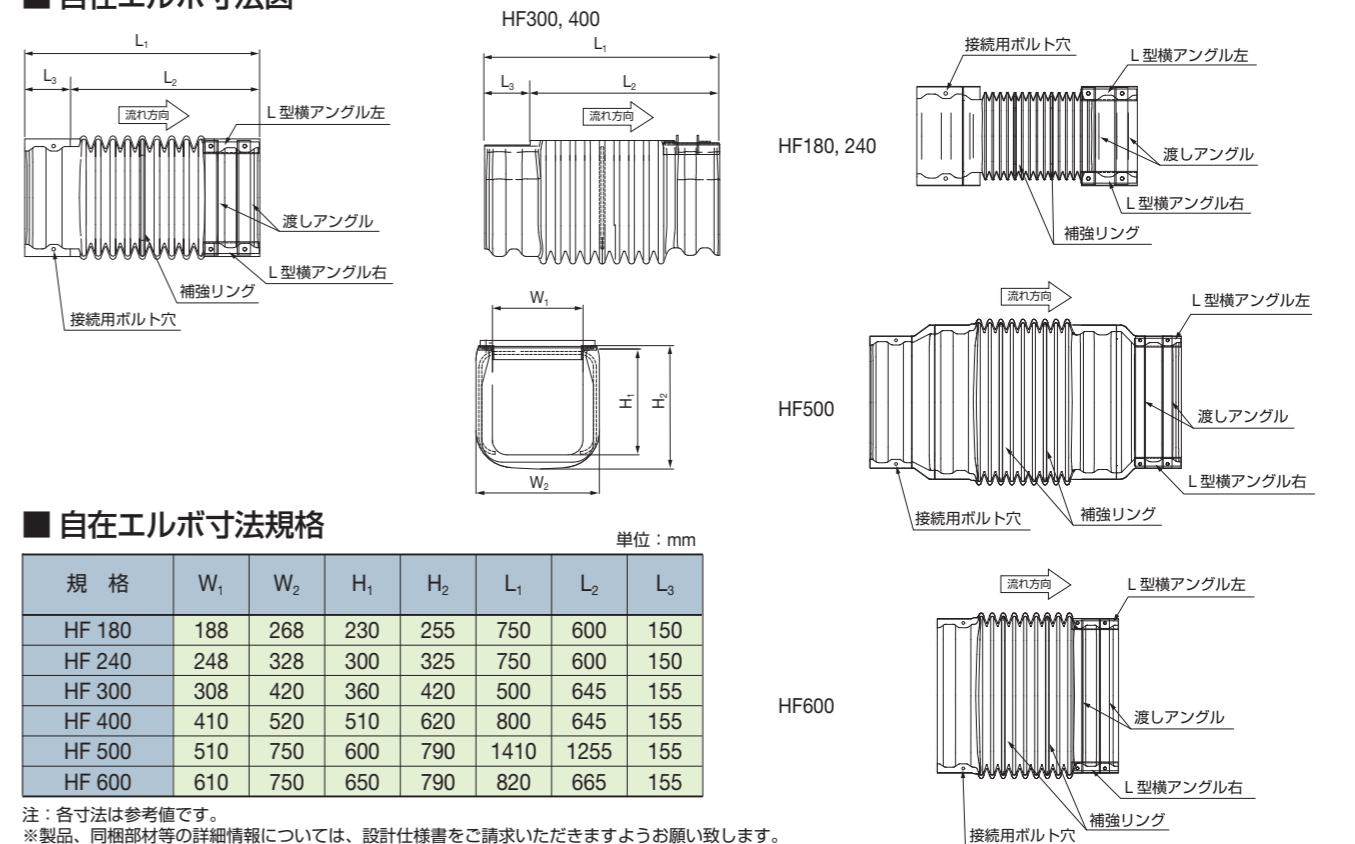
フリーム寸法規格

単位: mm

規格	W ₁	W ₂	W ₃	W ₄	W ₅	H ₁	H ₂	L ₁	L ₂	L ₃	L ₄	P ₁	P ₂	参考重量 kg/本
HF 180	188	278	268	500	140	230	255	1150	1000	150	350	100	1000	4.2
HF 240	248	338	328	600	140	300	325	1150	1000	150	350	100	1000	4.9
HF 300	308	400	380	700	140	360	385	1150	1000	150	550	100	500	6.0
HF 400	408	485	480	800	140	500	525	1150	1000	150	550	100	500	7.6
HF 500	508	605	590	900	300	600	630	1180	1000	180	562.5	125	500	10.4
HF 600	608	700	690	1000	300	660	690	1180	1000	180	562.5	125	500	12.7

注: W₁・H₁は±4%、L₁は0~+4%、その他の寸法は参考値です。
※トヨ角型フリーム(HF型)は可とう性ですので、積み重ねや埋戻しによる側圧等によって寸法に若干の誤差が生じます。

自在エルボ寸法図



自在エルボ寸法規格

単位: mm

規格	W ₁	W ₂	H ₁	H ₂	L ₁	L ₂	L ₃
HF 180	188	268	230	255	750	600	150
HF 240	248	328	300	325	750	600	150
HF 300	308	420	360	420	500	645	155
HF 400	410	520	510	620	800	645	155
HF 500	510	750	600	790	1410	1255	155
HF 600	610	750	650	790	820	665	155

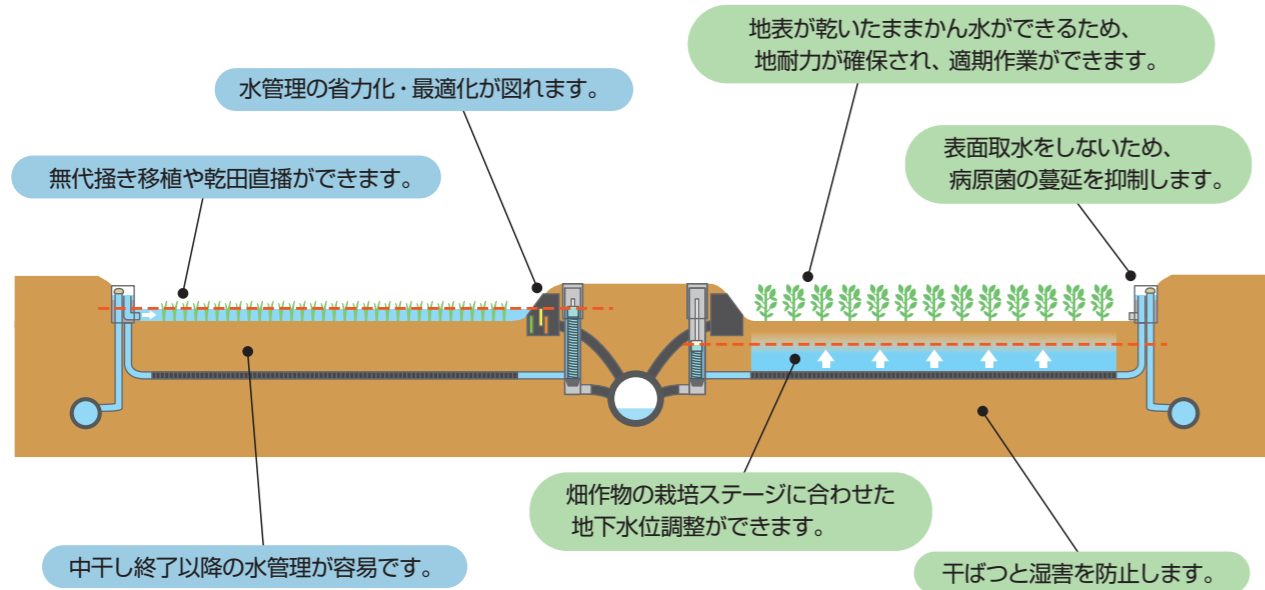
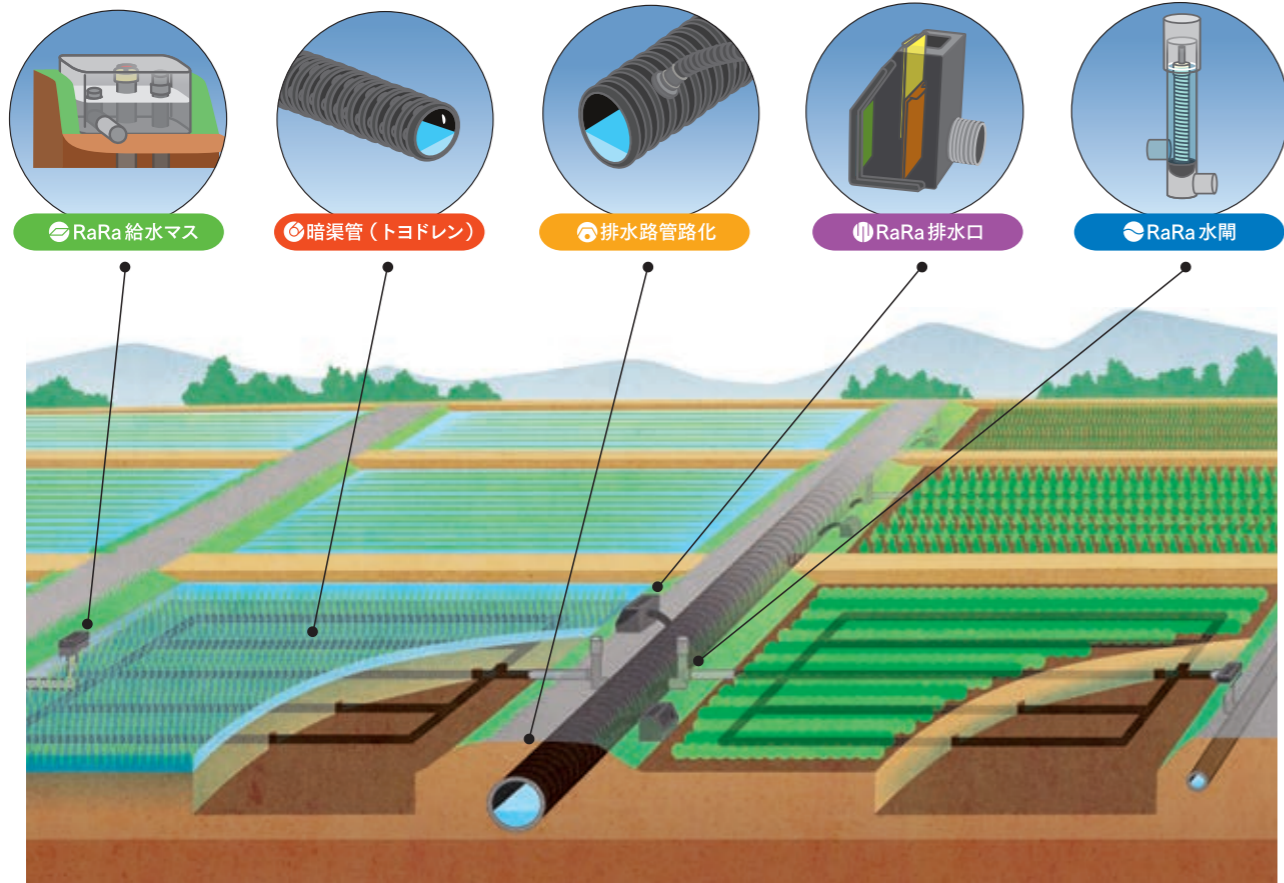
注: 各寸法は参考値です。
※製品、同梱部材等の詳細情報については、設計仕様書をご請求いただけますようお願い致します。

角型フリーム

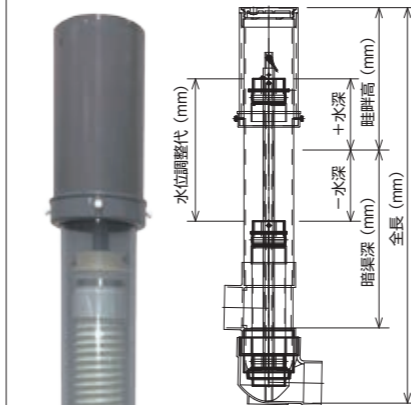
角型フリーム

RaRaSui

らくらく水位調節



RaRa水閘 (地下かんがい機能付収納式水閘)

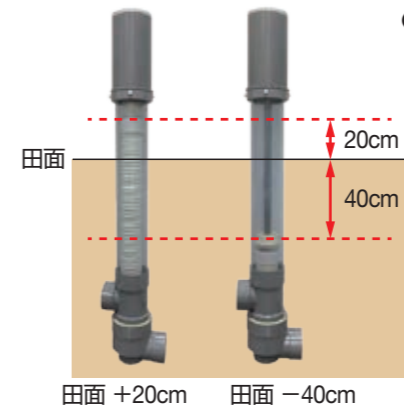


- 水位調節機能と収納機能を一体化。
- 水稲時の深水かんがい、畑作時の地下水水位調節。
- 伸縮するため、畦畔の高さに収納可能。

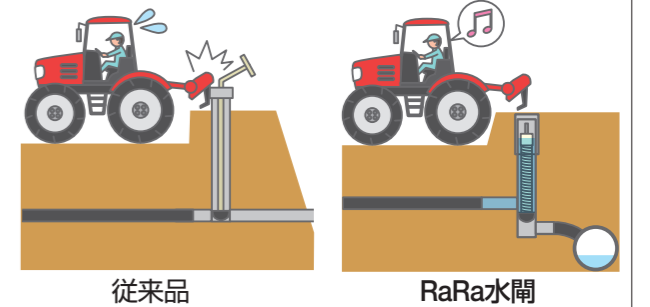
単位: mm

	タイプA			タイプB			タイプC		
全長 (mm) 伸ばした場合、右記の数字から+200mmとなります	1112			1212			1312		
畦畔高 (mm) 伸ばした場合、右記の数字から+200mmとなります	400	300	200	400	300	200	400	300	200
暗渠深 (mm)	500	600	700	600	700	800	700	800	900
水位 (mm) プラス	200	200	100	200	200	100	200	200	100
田面基準 マイナス	200	300	400	300	400	500	340	440	540
水位調整代 (mm)	400	500	500	500	600	600	540	640	640
備考	共通で使用可能			共通で使用可能			共通で使用可能		

■使用例



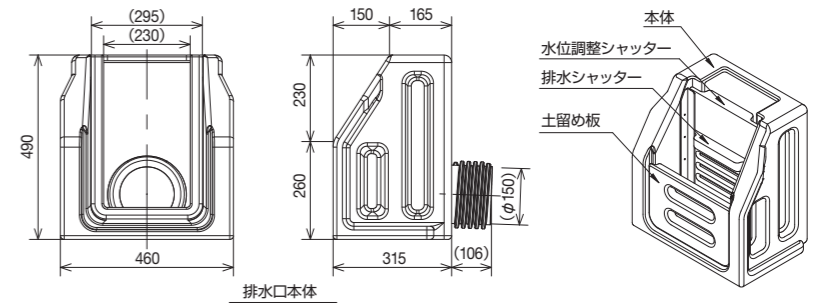
- 中筒の伸縮構造により、田面+20cmから田面-40cmまで水位調節。
- 中のじゃばらで水位調節。
- 畦畔への収納も可能。



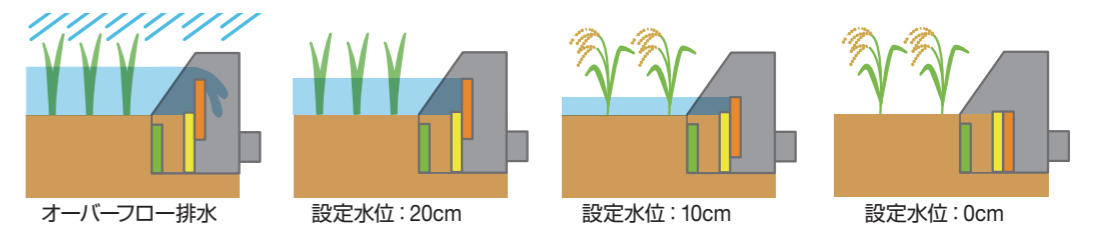
※中の構造が見やすいように、透明にしています。本製品は塩ビ製です。

RaRa排水口 (汎用田型排水口)

- 軽量で施工ラクラク。ポリエチレン製汎用田型排水口。
- 二重シャッターで田面+20cmまで水位調節可能。



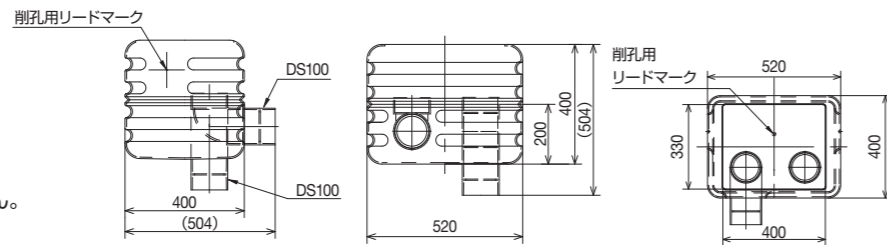
■使用例 二重シャッターで水位調節。



RaRa給水マス (地下かんがい機能付給水マス)



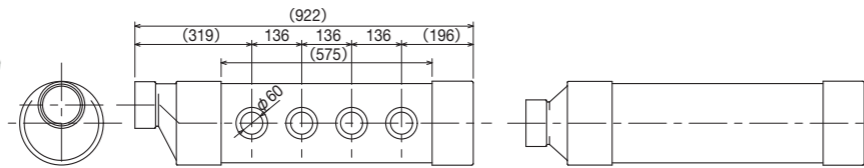
- 田面給水と地下かんがい機能を一体化。
- ポリエチレン製地下かんがい機能付給水マス。



※マスに塩ビ管、給水栓は付属しません。

給水ヘッダー

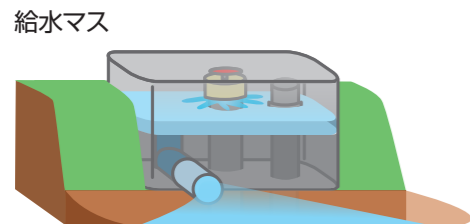
- 給水ヘッダーにより暗渠管へ均等に分水。



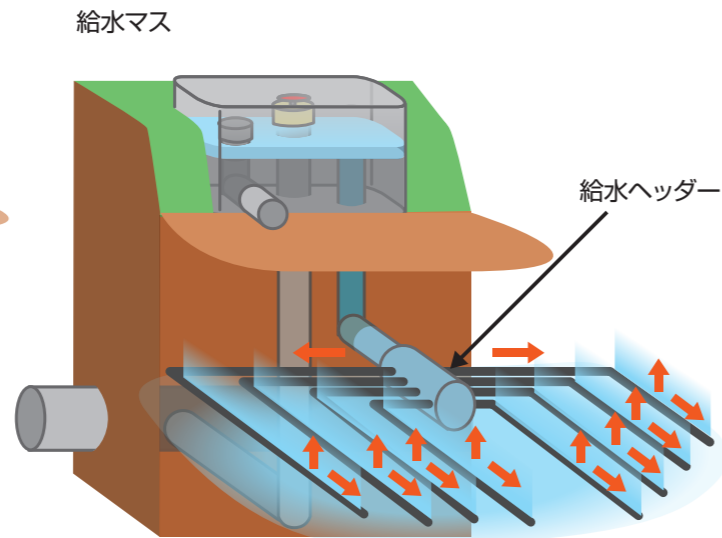
※給水渠の本数に応じ、不要な給水孔には蓋をして使用してください。

- 簡単操作で、田面と地下かんがいへの給水切替ができます。
- 給水マスから暗渠へ直接給水。給水による清掃も可能です。

(田面給水時)



(地下かんがい時)



排水路管路化 ゴム支管継手



ゴム支管用ソケット
ゴム支管継手

- ホルソーで穴あけするだけで、枝配管が容易に行えます。
- 特注加工品が削減できます。

■ 組み合わせ一覧

ゴム支管継手	ゴム支管用ソケット	対応排本管	排水枝管	備考
100 (75) GS×4025	φ 75 (100GS)	TDW 250~ 400	φ 75	排水本管の任意の場所で使用できます。
	φ 100 (100GS)		φ 100	
100 (75) GS×6045	φ 75 (100GS)	TDW 450~ 600	φ 75	
	φ 100 (100GS)		φ 100	
100 (75) GS×8070	φ 75 (100GS)	TDW 700~ 800	φ 75	
	φ 100 (100GS)		φ 100	
100 (75) GS×1090	φ 75 (100GS)	TDW 900~1000	φ 75	
	φ 100 (100GS)		φ 100	
150GS×4025	φ 150×4025	TDW 250~ 400	φ 150	
	φ 150C (150GS)		TD150C	
150GS×6045	φ 150×1045	TDW 450~ 600	φ 150	
	TD150C (150GS)		TD150C	
150GS×8070	φ 150×1045	TDW 700~ 800	φ 150	
	TD150C (150GS)		TD150C	
150GS×1090	φ 150×1045	TDW 900~1000	φ 150	
	TD150C (150GS)		TD150C	
200GS×1090	200GS×200	TDW 350~1000	φ 200	

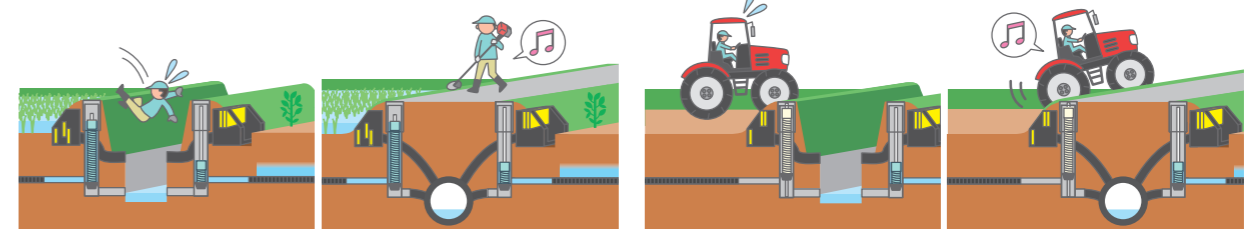
※200GSを2方向から取付ける際は孔の間隔を500mm以上離れるようにしてください。

■ 管路化メリット

安全作業と作業効率向上

- ・水管理時の排水路への転落事故がなくなります。
- ・草刈面積の減少により軽労化やコストダウンが図れます。

- ・管路化により農道を拡幅できるため、大型農業機械の導入が図れます。
- ・排水路を迂回せず移動できるため、水管理や農作業の効率化が図れます。



RaRa 水閘



RaRa 排水口



RaRa 給水マス



給水ヘッダー



軽くて施工がしやすく、吸水力抜群。



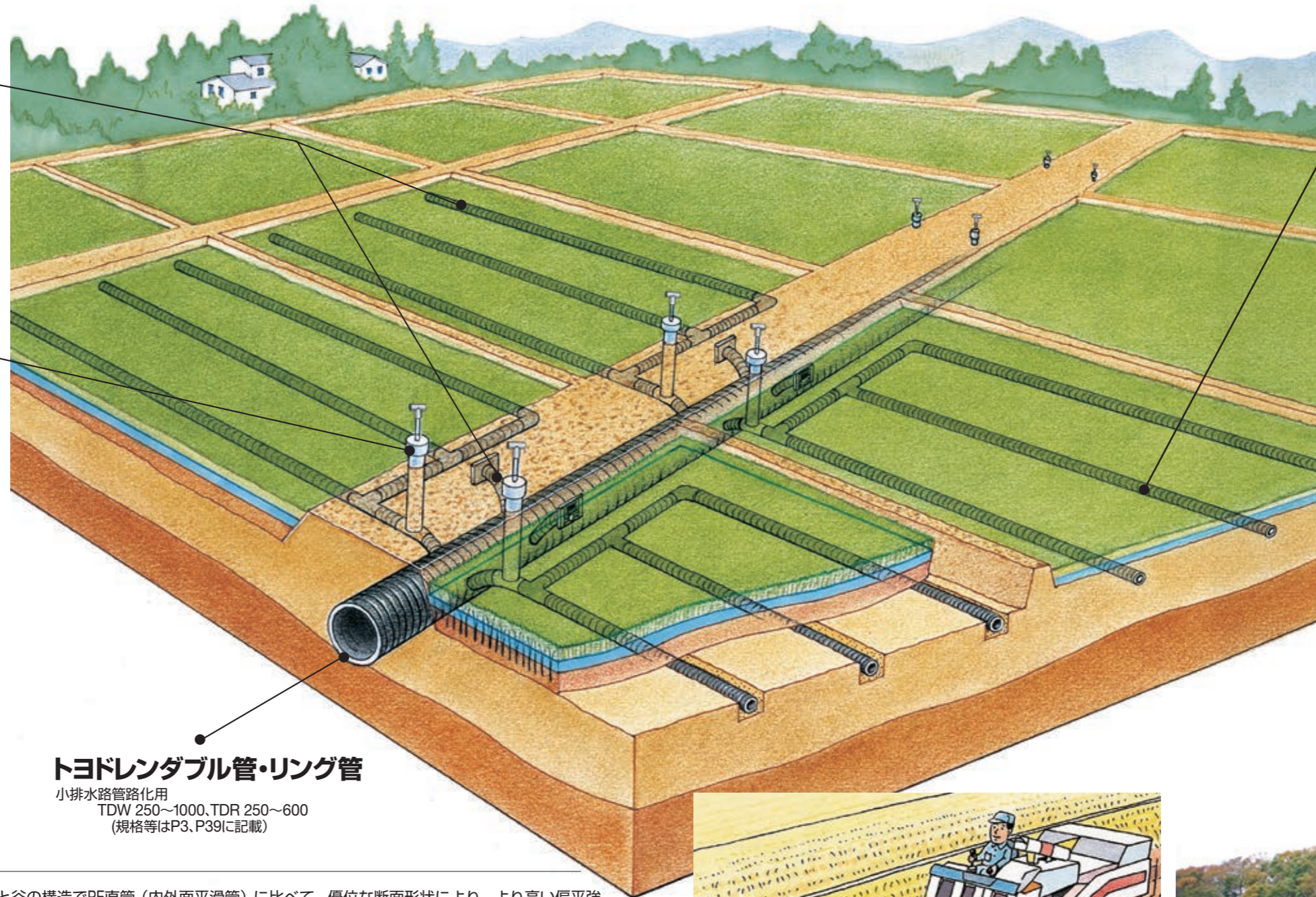
トヨドレンシングル管

フレキシブルでどんな使い方にも対応
(規格等はP65に記載)



トヨ水甲

操作が簡単でサイズが豊富
(規格等はP66に記載)



トヨドレンダブル管・リング管

小排水路管路化用
TDW 250~1000, TDR 250~600
(規格等はP3, P39に記載)

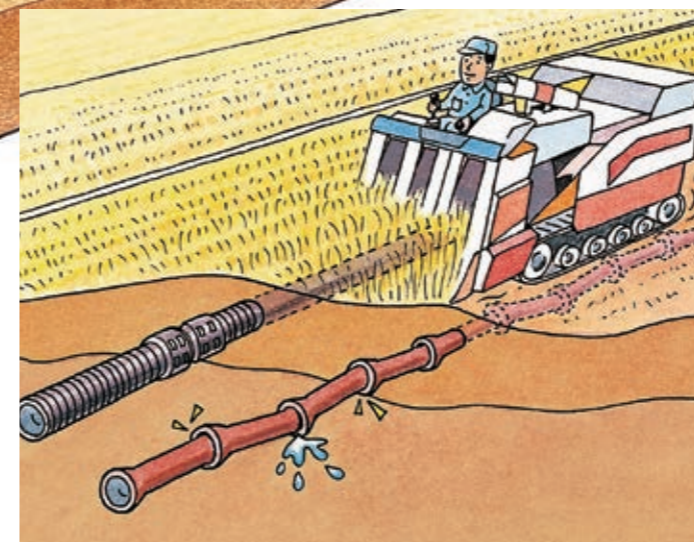


トヨドレンダブル管

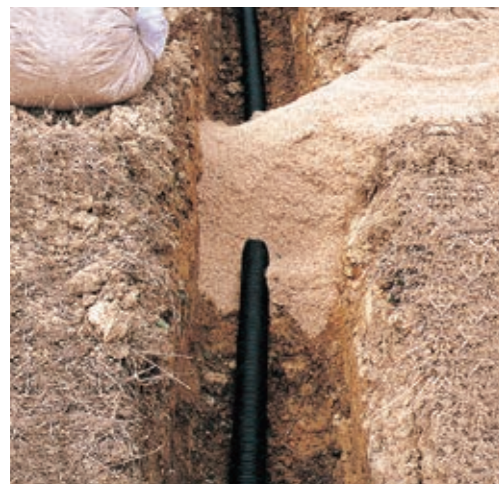
内面平滑で更に高い排水性能
(規格等はP64に記載)

■ 特長

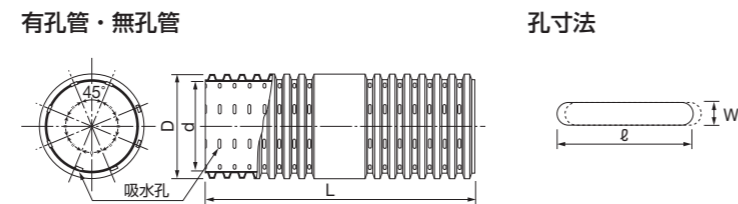
- **大きい耐圧力** 山と谷の構造でPE直管（内外面平滑管）に比べて、優位な断面形状により、より高い扁平強度を有し高盛土に耐えます。（P65参照）
- **軽くて施工が簡単** 他材製品に比べ比較的軽量で弾力性に富み、運搬や敷設作業が容易です。
- **腐食しにくい材質** ポリエチレン材料を使用しているため、腐食に強く酸・アルカリなど広範囲の薬品に侵されにくい性質を有しています。（P71参照）
- **大きい吸排水能力** 管外面が山と谷の構造で、吸水孔が谷部にあたるため吸水効率の良い構造です。吸水孔から全面均一にムラなく吸水し、吸水孔面積も大きく安定した吸水能力を永年保持します。
- **優れた耐衝撃性** ポリエチレン製のため、他材（塩ビ管など）に比べて、耐衝撃性に優れています。また、積雪寒冷地の施工にも適しています。
- **サイズが豊富** 数多くの現場に対応するため、サイズもφ50mm～φ1000mmまでと品揃えが豊富です。



水田・畑地・草地・果樹園等暗渠排水に最適。(粗度係数:n=0.010)
内面平滑管のため、低勾配でも水の流がスムーズです。



トヨドレンダブル管製品構造図



トヨドレンダブル管製品規格

※参考値

規格	外径 mm	内径 mm	長さ (L)		吸水面積 cm ² /m	開孔比 %	孔寸法 (mm)	
			巻物	定尺			φ	W
TDW 50	60	50	100	4m	110	7.0以上	8	1
TDW 60	70	60	50	4m	132	7.0以上	8	2
TDW 65	76	65	—	4m	123	6.0以上	10	2
TDW 75	87	75	30	5m/4m	142	6.0以上	10	2
TDW 80	93	80	30	4m	126	5.0以上	6	2
TDW 100	118	100	30	5m/4m	158	5.0以上	16	2
TDW 150	175	150	—	5m	95	2.0以上	10	3
TDW 200	235	200	—	5m	126	2.0以上	17	3

※TDW75、100の短尺品は5m品です。但し東北地区のTDW75、100の短尺品は4m品です。

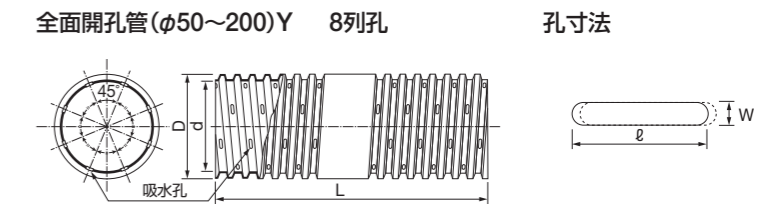
部品一覧

<p>■ ソケット</p> <p>TDW 50N TDW 80N TDW 60N TDW 80N TDW 60N TDW 100N TDW 65N TDW 150N TDW 75N TDW 200N</p>	<p>■ 90°チーズ・Yチーズ</p> <p>TDW 50 TDW 60 TDW 65 TDW 75 TDW 80 TDW 100 TDW 150 TDW 200</p>	<p>■ ドレンレイヤー用ソケット</p> <p>TDW 50 TDW 60</p>	<p>■ 90°エルボ・45°エルボ</p> <p>TDW 50 TDW 60 TDW 65 TDW 75 TDW 80 TDW 100 TDW 150 TDW 200</p>	<p>■ 90°クロス</p> <p>TDW 60 TDW 75(80) TDW 100 TDW 150 TDW 200 TDW 150×100 TDW 200×100 TDW 200×150</p>
<p>■ とまり</p> <p>TDW 50N TDW 60N TDW 60N TDW 65N TDW 75N TDW 80N TDW 80N TDW 100N TDW 150 TDW 200</p>	<p>■ 片落カラー</p> <p>TDW 60×50 TDW 65×50 TDW 65×60 TDW 75(80)×50 TDW 75(80)×60 TDW 75(80)×65 TDW 100×50</p>	<p>■ DV用ソケット</p> <p>DV 50×TDW 50 DV 65×TDW 50 DV 65×TDW 60 DV 65×TDW 65 DV 75×TDW 50 DV 75×TDW 60 DV 75×TDW 65 DV 75×TDW 75(80) DV 100×TDW 75 DV 100×TDW 100 DV 150×TDW 150 DV 200×TDW 200</p>	<p>■ VU用ソケット</p> <p>VU 50×TDW 50 VU 65×TDW 60 VU 75×TDW 65 VU 75×TDW 75(80) VU 100×TDW 100</p>	

水田暗渠排水・田面排水・湧水処理・農地造成等に最適。(粗度係数:n=0.016)



トヨドレンシングル管製品構造図



トヨドレンシングル管製品規格

※参考値

規格	外径 mm	内径 mm	長さ(L) m	吸水面積 cm ² /m	開孔比 %	孔寸法(mm)	
						φ	W
TDS 50	60	50	100m	47以上	3.0以上	7	1
TDS 60	70	60	50m	55以上	3.0以上	8	2
TDS 75・75L	87	75	5m/30m	142以上	6.0以上	9	2
TDS 80L	93	80	30m	126以上	5.0以上	5	2
TDS 100・100L	117・118	100	5m/30m	54以上	1.7以上	11	2
TDS 150	173	150	5m	80以上	1.7以上	12	4
TDS 200	225	200	5m	107以上	1.7以上	19	4

※TDS50,60,75,75L,100Lは九州、広島限定品です。他地区では運賃を申し受けます。

屈曲性能

※参考値

規格	許容曲げ半径 mm	必要曲げ長さ L (m)	
		90°曲げ	45°曲げ
TDS 100	0.9	1.4	0.7
TDS 150	0.9	1.4	0.7
TDS 200	1.8	2.8	1.4

※TDS50,60,75,75L,100Lは九州、広島限定品です。他地区では運賃を申し受けます。

部品一覧

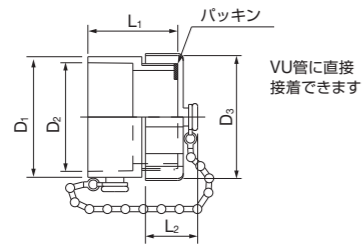
<p>■ チーズ</p> <p>TDS 50~200</p>	<p>■ Yチーズ</p> <p>TDS 50~75</p>	<p>■ 90°エルボ</p> <p>TDS 50~200</p>	<p>■ 45°エルボ</p> <p>TDS 50~75</p>
<p>■ DV用ソケット</p> <p>DV 75×TDS 75 DV 100×TDS 100 DV 150×TDS 150 DV 200×TDS 200</p>	<p>■ VU用ソケット</p> <p>VU 50×TDS 50 VU 65×TDS 60 VU 75×TDS 65</p>	<p>■ コルゲートソケット</p> <p>TDS 50,60,100~200 TDS 75</p>	<p>■ 片落カラー</p> <p>TDS 150×100 TDS 200×100 TDS 200×150</p>

圃場整備排水

圃場整備排水

■ 規格及び寸法図

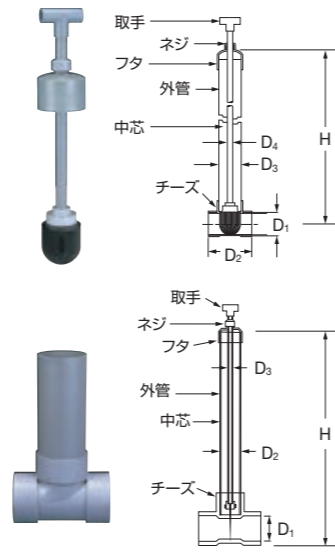
■ ネジ式水甲キャップ 塩ビ製(1本抜き用)



単位：mm

規格	D ₁	D ₂	D ₃	L ₁	L ₂
VU 50	67	60	61	50	29
VU 65	83	76	84	65	29
VU 75	98	90	98	74	30
VU 100	124	115	124	85	32

■ トヨ水甲(参考寸法) 塩ビ製水位調整弁



単位：mm

規格	D ₁	D ₂	D ₃	D ₄	H
VU 50	60	380	76	26	1500
VU 65	76	220	76	26	1500
VU 75	89	240	89	26	1500
VU 100	114	225	114	32	1500
VU 125	140	281	140	38	1500

参考トラック積載量

■ トラック積載量(定尺)

規格	定尺(m品)	トヨドレンダブル管		トヨドレンシングル管	
		本/4t車	本/10t車	本/4t車	本/10t車
φ50	4m	1000	2400	—	—
φ60	4m	750	1800	—	—
φ65	4m	700	1600	—	—
φ75・80	5m,4m	600	1300	600	1300
φ100	5m,4m	320	700	320	700
φ150	5m	160	350	160	350
φ200	5m	99	200	99	200

■ トラック積載量(巻物)

規格	巻物(m品)	トヨドレンダブル管		トヨドレンシングル管	
		巻/4t車	巻/10t車	巻/4t車	巻/10t車
φ50	100	45	80	50	80
φ60	50	56	108	60	112
φ75	30	60	108	60	112
φ80	30	60	108	60	108
φ100	30	36	80	36	80

敷設歩掛 農林水産省・標準積算基準を参照してください。

任意の箇所での接続が可能です。



用途 — トンネルセンタードレンの十字管使用場所
ほ場の小排水路暗渠化などのT字管、十字管使用場所

● シンプルな取扱い

現場での取扱いや持ち運びが簡単にできます。

● 簡単にスピーディーな施工

現場での状況に合わせた任意の箇所での接続ができます。

※トヨドレンリング管にも使用出来ます。

■ 組合わせ一覧

規格	ゴム支管用ソケット	対応排水管	排水枝管	備考
100(75)GS×4025	TDW 75(100GS) TDW100(100GS)	TDW250~400	TDW 75	排水本管の任意の場所で使用できます。
			TDW 100	
100(75)GS×6045	TDW 75(100GS) TDW100(100GS)	TDW450~600	TDW 75	
			TDW 100	
100(75)GS×8070	TDW 75(100GS) TDW100(100GS)	TDW700~800	TDW 75	
			TDW 100	
100(75)GS×1090	TDW 75(100GS) TDW100(100GS)	TDW900~1000	TDW 75	
			TDW 100	
150GS×4025	TDW150×4025 TDW150C(150GS)	TDW250~400	TDW 150	
			TD 150C	
150GS×6045	TDW150×1045 TDW150C(150GS)	TDW450~600	TDW 150	
			TD 150C	
150GS×8070	TDW150×1045 TDW150C(150GS)	TDW700~800	TDW 150	
			TD 150C	
150GS×1090	TDW150×1045 TDW150C(150GS)	TDW900~1000	TDW 150	
			TD 150C	
200GS×1090	200GS×200	TDW300~1000	TDW 200	
			TDS 200	

※200GSを2方向から取付ける際は孔の間隔を500mm以上離れるようにしてください。



▲ トンネルセンタードレン

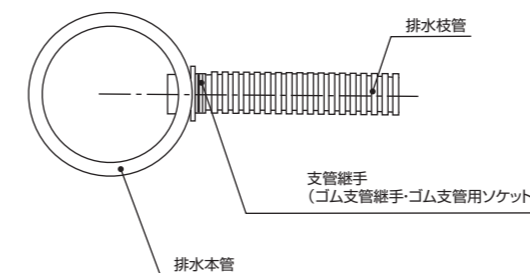
■ 排水枝管(参考寸法)

規格	外径 mm	内径 mm	長さ m
TDW 75	87	75	5
TDW 100	118	100	5
TDW 150	175	150	5
TD 150C	177	150	5
TDW 200	235	200	5
TDS 200	227	200	5
TD 200C	240	200	5

■ ホルソー寸法

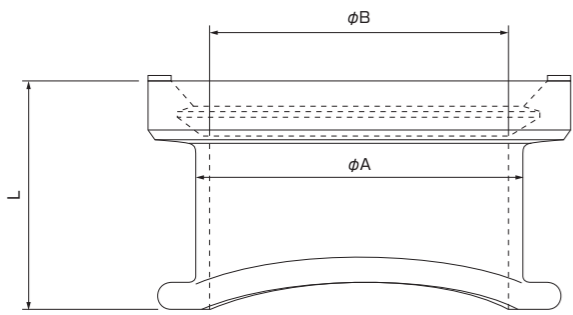
ゴム支管継手	ホルソー刃先径 (mm)
75GS	100
100GS	120
150GS	170
200GS	220

■ 施工例



(参考寸法)

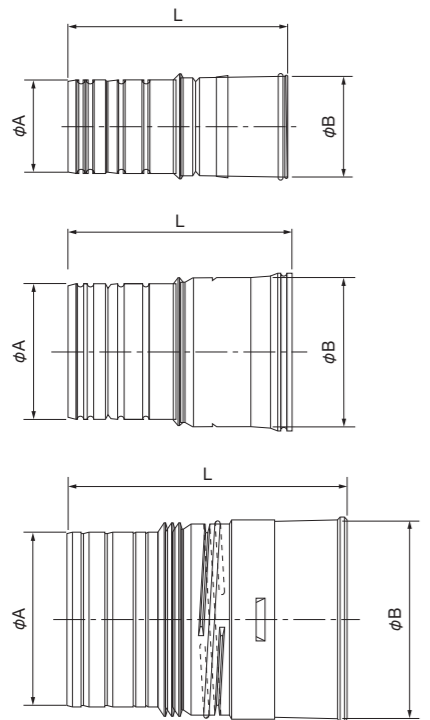
■ ゴム支管継手



規格	φA	φB	L
75GS×6025-JR	101	88	75
100(75)GS×4025	122	112	83
100(75)GS×6045	122	112	95
100(75)GS×8070	122	112	120
100(75)GS×1090	122	112	141
150GS×4025	172	163	93
150GS×6045	172	163	103
150GS×8070	172	163	125
150GS×1090	172	163	145
200GS×1090	223	211	169

単位：mm

■ ゴム支管用ソケット



規格	φA	φB	L
TDW 75(100GS)	114	92	276
TDW 100(100GS)	114	121	271
TDW 150×4025	165	181	224
TDW 150×1045	165	181	276
TD 150C(150GS)	165	183	245
TDW 200(200GS)	212	238	343
TDS 200(200GS)	212	238	343
TD 200C(200GS)	212	242	290

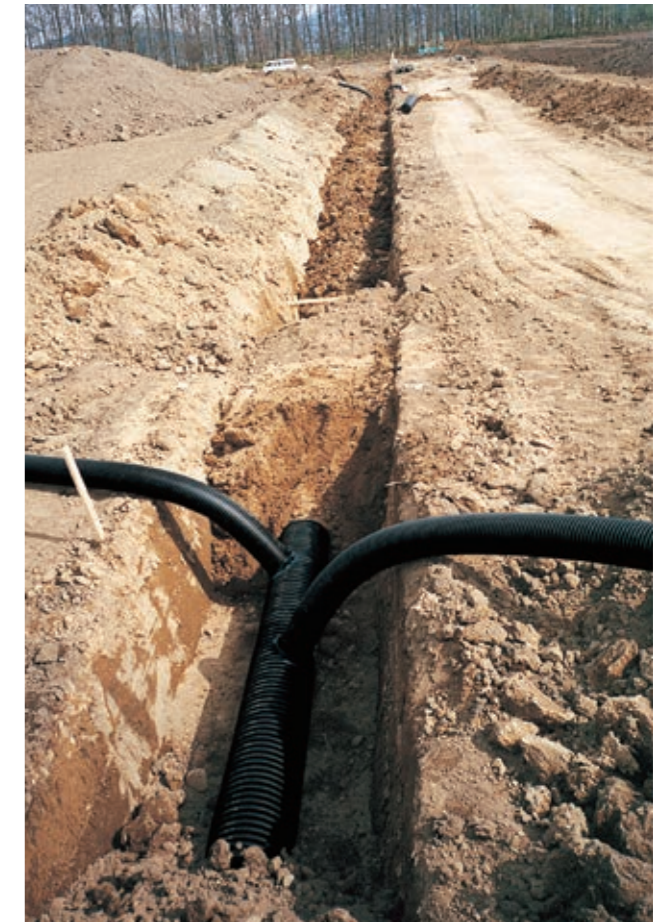
単位：mm

■ 施工手順

-  1.ホルソーにて穴開け
※穴開けは山部中心をセンターにして開孔してください。
-  2.ゴムリング支管継手の取付け
-  3.ゴム支管用ソケットに滑剤を塗る
-  4.ゴム支管用ソケットの取付け
-  5.排水支管の取付け



▲ トンネルセンタードレンゴム支管用穴開け作業



▲ 小排水路の管路化事業 排水枝管接続



▲ トンネルセンタードレン横断管接続



▲ ゴム支管接続部



▲ 小排水路の管路化工事、枝管にVU管使用

■ 特性値 (トヨドレンの素材であるポリエチレン樹脂の特性は次表の通りです。)

	項目	単位	特性値	試験方法
物理特性	密度	kg/m ³	942~960	JIS K 6922
	引張り強さ	MPa	22.0~29.4	JIS K 7161
	引張破断伸び	%	300~900	JIS K 7161
	曲げ強さ	MPa	22.0~29.4	JIS K 7171
	引張弾性率	MPa	1000~1200	JIS K 7161
	曲げ弾性率	MPa	1000~1200	JIS K 7171
	ポアソン比	—	0.45~0.48	—
	アイゾット衝撃強さ	kJ/m ²	20~40	JIS K 7110
	デュロメータ硬さ	HDD	60~70	JIS K 7215
熱特性	線膨張係数	10-5/℃	11.0~13.0	JIS K 7197
	比熱	J/kg・K	1.9×10 ³ ~2.3×10 ³	JIS K 7123
	ピカット軟化点	℃	122~128	JIS K 7206
	ぜい化温度	℃	<-70	JIS K 7216
	燃焼性	—	緩やかに燃焼する	ASTM 635

■ 管体の品質規格: 一般土木 (φ50~100の巻物等農業用は除く)

試験項目	試験方法	単位	規格値			
引張強度	JIS K 6761:1998の9.3に基づく	MPa	19.6以上			
偏平強度	ASTMD2412に基づく	kN/m	管内径に対する偏平強度			
			管径	5%	10%	20%
			φ50	0.6以上	0.9以上	—
			φ60	0.7以上	1.1以上	—
			φ65	0.7以上	1.2以上	—
			φ75	0.9以上	1.4以上	2.925以上 (30m品は除く)
			φ80	0.9以上	1.5以上	—
			φ100	1.1以上	1.8以上	—
			φ125	1.4以上	2.3以上	—
			φ150	1.7以上	2.7以上	—
			φ200	2.2以上	3.6以上	—
			φ250	2.7以上	4.5以上	—
			φ300	3.3以上	5.4以上	—
			φ350	3.8以上	6.3以上	—
			φ400	4.3以上	7.2以上	—
			φ450	4.9以上	8.1以上	—
			φ500	5.4以上	9.0以上	—
			φ600	6.4以上	10.6以上	—
			φ700	7.4以上	12.2以上	—
			φ800	8.4以上	14.0以上	—
φ900	9.5以上	15.8以上	—			
φ1000	10.6以上	17.6以上	—			
φ1100	9.4以上	—	—			
φ1200	10.2以上	—	—			
φ1350	11.5以上	—	—			
φ1500	12.8以上	—	—			
浸せき性	JIS K 6761:1998の9.7に基づく	mg/cm ²	塩化ナトリウム溶液	±0.05		
			硫酸溶液	±0.05		
			硫酸溶液	±0.10		
			水酸化ナトリウム溶液	±0.05		
			エタノール	±0.40		
灰分	JIS K 6761:1995に基づく	%	0.1以下			
水密性	PENK法 [トヨドレンリング管のみ運用]	MPa	0.05MPaの内水圧を3分間保持し漏水が起こらない			

*規格値はASTM (アメリカ材料試験協会) 規格及びNEXCO仕様書に準ずる。
 *φ75の20%偏平はトンネル裏面排水に適用: JHS7111に準じ、線荷重を載しました。(75kN/m²を20%強度に換算すると線荷重2.925kN/mとなります)
 *水密性試験のPENK法は、ポリエチレン波付管協会規格、NEXCO仕様書に準ずる。

■ 耐薬品性(参考値) この表は浸漬試験、応力き裂試験などを総合的に評価して示したものです。

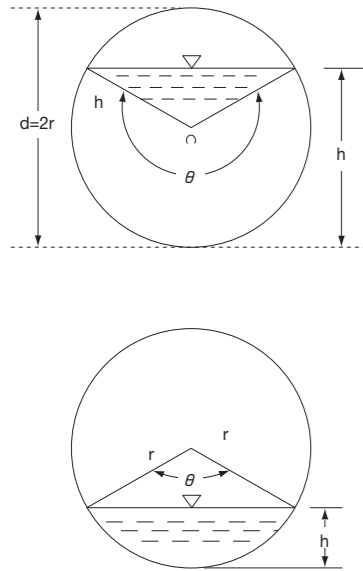
薬品名		酸		塩基	
		温度(℃)		温度(℃)	
		20	60	20	60
塩酸	35%	○	○	○	○
硫酸	60%	○	○	○	○
//	95%	○	×	○	○
//	98%	○	×	○	○
硝酸	25%	○	○	○	○
//	50%	○	×	○	○
//	70%	○	×	○	○
//	95%	×	×	○	○
リン酸	50%	○	○	○	○
//	90%	○	×	○	○
//	95%	○	×	○	○
酢酸	60%	○	○	○	○
//	100%	○	○	○	○
クロム酸		○	○	○	○
ギ酸		○	○	○	○
シュウ酸		○	○	○	○
乳酸		○	○	○	○
ベンゼンスルホン酸		×	×	○	○
オレイン酸		○	×	○	○
マレイン酸		○	○	○	○
ステアリン酸		○	○	○	○
氷酢酸		×	×	○	○
過酸化水素		○	○	○	○
アルカリ					
アンモニア水溶液		○	○	○	○
苛性ソーダ		○	○	○	○
苛性カリ		○	○	○	○
水酸化カルシウム		○	○	○	○

○使用できる ○通常の条件で使用できる ×使用できない

■ 耐油性(参考値) 試験温度:23℃

油名	オイル浸漬重量変化		物性変化		
	日数(日)	増減(%)	引張降伏強さ(MPa)	引張破壊強さ(MPa)	引張降伏伸び(%)
ブランク(浸漬前)	0	0	26.5	37.3	800
潤滑油	//	0.6	24.4	37.3	840
灯油	//	5.6	23.5	36.1	830
軽油	//	4.2	23.7	36.1	810
ガソリン	28日後	4.5	24.5	36.6	820

流速・流量



流速・流量は、次の Manning 式によって算出されます。

$$V = \frac{1}{n} \cdot R^{\frac{2}{3}} \cdot I^{\frac{1}{2}}$$

$$Q = A \cdot V$$

径深は、次のとおりです。

$$R = \frac{A}{P} = \frac{r}{2} \left(1 - \sin \theta \frac{180^\circ}{\pi \cdot \theta} \right)$$

但し A (流積) = $\frac{d^2}{8} \left(\frac{\theta}{180} \cdot \pi - \sin \theta \right)$

$$P \text{ (潤辺)} = \frac{\pi \cdot r \cdot \theta}{180^\circ}$$

r = 管平均半径 (m)
 theta = 水面が中心 O となす角度
 h = 水深 (m)
 d = 管直径 (m)

V = 平均流速 (m/sec)
 R = 径深 (m)
 I = 水面勾配
 Q = 流量 (m³/sec)
 n = 粗度係数
 n = 0.010 (トヨドレンダブル)
 n = 0.016 (トヨドレンシングル管)
 n = 0.010 (トヨドレンリング管)
 n = 0.014 (トヨドレンZ)
 n = 0.016 (トヨコルゲート)

上式において満流の場合 (h=d) は、

$$R = \frac{r}{2} \quad A = \pi \cdot r^2 \quad P = 2\pi \cdot r$$

従って、満流の場合の流速 Vo、流量 Qo は、

$$V_o = \frac{1}{n} \cdot \left(\frac{r}{2} \right)^{\frac{2}{3}} \cdot I^{\frac{1}{2}} \quad Q_o = \pi r^2 \cdot V_o$$

次表は、円形断面の水路に対する水深別の水利関係を示し、最大流速は水深 0.82d (theta ≈ 257° 30') に生じ、最大流量は、水深が 0.95d のとき (theta ≈ 308° 10') に生ずる。

水深 H	潤辺 p	流積 A	径深 R	満流を 1 とした場合に対する割合	
				流速 V	流量 Q
1.00d	3.1416d	0.7854d²	0.2500d	1.00	1.000
0.95d	2.6905d	0.7708d²	0.2865d	1.11	1.073
0.90d	2.4982d	0.7445d²	0.2980d	1.15	1.068
0.82d	2.2655d	0.6893d²	0.3043d	1.16	1.000
0.80d	2.2143d	0.6735d²	0.3043d	1.14	0.980
0.70d	1.9824d	0.5874d²	0.2963d	1.14	0.840
0.60d	1.7721d	0.4920d²	0.2776d	1.08	0.670
0.50d	1.5708d	0.3927d²	0.2500d	1.00	0.500
0.40d	1.3695d	0.2934d²	0.2142d	0.88	0.330
0.30d	1.1592d	0.1981d²	0.1709d	0.72	0.190
0.25d	1.0470d	0.1536d²	0.1460d	0.65	0.140
0.20d	0.9274d	0.1118d²	0.1206d	0.56	0.090
0.10d	0.6435d	0.0408d²	0.0636d	0.36	0.030

●雨水流出量の算出

雨水流出量の算出はラショナル式により算出します。

$$Q = 1/360 \cdot C \cdot i \cdot A$$

ただし、Q : 流出量 (m³/sec)
 C : 流出係数
 i : 設計降雨強度 (mm/h)
 A : 集水面積 (ha)

流出係数

項目	係数
市街地	0.7
路面及び法面	0.9
急峻の山地	0.8
緩い山地	0.7
起伏ある土地及び樹林	0.6
森林地帯	0.3

●地下排水量の算出

高低差の少ないグラウンド等の単位地下排水量は、次により算出します。

$$q = \frac{R(1-C)}{D \cdot 8.64}$$

ただし、q : 単位地下排水量 (ℓ/sec/ha)
 R : 降雨量 (mm/日)
 C : 流出係数
 D : 排除日数 (日)

土 圧

トヨドレンに加わる鉛直土圧は埋設形式により次の土圧公式により求めます (マーストン式)

鉛直土圧

- 溝形……Wv = Cd · w · B
- 突出形……Wv = Cc · w · Dc
- 逆突出形……Wv = Cn · w · B
- 矢板施工……Wv = w · H

■ 溝形

$$Wv = Cd \cdot w \cdot B \quad Cd = \frac{1 - e^{-2 \cdot K \cdot \mu' \cdot \left(\frac{H}{B}\right)}}{2 \cdot K \cdot \mu'}$$

Wv : 埋戻し土又は盛土によって管に加わる鉛直土圧 (N/cm²)

Cd : 溝形における土圧係数

B : 管頂における溝幅 (cm)

w : 埋戻し土または盛土の単位重量 (N/cm³)

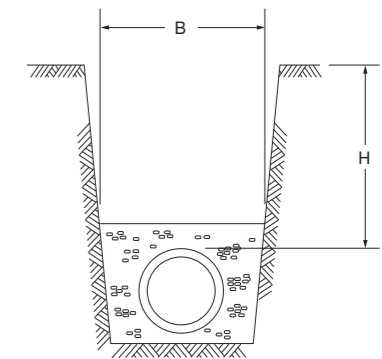
e : 自然対数の底 (e = 2.71828)

K : ランキンの土圧係数 $\frac{1 - \sin \theta}{1 + \sin \theta}$

μ' : 埋戻し土と溝側面との摩擦係数 (μ = μ' として差支えありません μ' = tan θ)

μ : 埋戻し土の内部摩擦係数 (μ = tan θ)

H : 埋戻し面から管頂までの深さ (cm)



■ 土の単位重量

土質	土の単位重量 (N/cm³)
乾燥した粘土	0.0167
湿った粘土	0.0186
十分湿った粘土	0.0196
乾燥した普通土	0.0127
湿った普通土	0.0147
十分湿った普通土	0.0177
乾燥した砂	0.0159
湿った砂	0.0177
十分湿った砂	0.0186
砂利 (まるいもの)	0.0181
砂利 (角ばったもの)	0.0179

■ 突出形

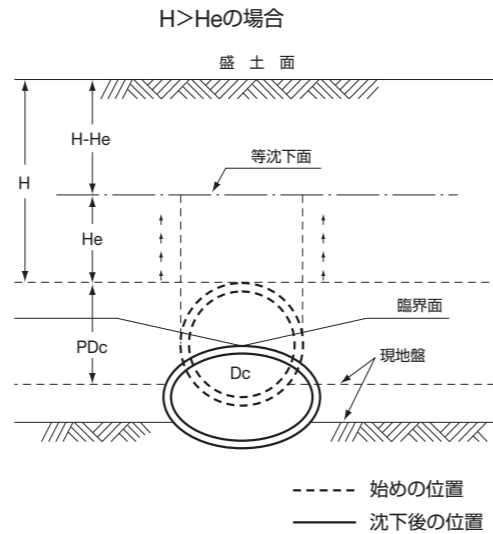
$$W_v = C_c \cdot w \cdot D_c$$

$H \leq H_e$ (完全溝状) の場合

$$C_c = \frac{1 - e^{-2 \cdot K \cdot \mu \left(\frac{H_e}{D_c}\right)}}{2 \cdot K \cdot \mu}$$

$H > H_e$ (不完全溝状) の場合

$$C_c = \frac{1 - e^{-2 \cdot K \cdot \mu \left(\frac{H_e}{D_c}\right)}}{2 \cdot K \cdot \mu} + \left(\frac{H}{D_c} - \frac{H_e}{D_c}\right) e^{-2 \cdot K \cdot \mu \left(\frac{H_e}{D_c}\right)}$$



上式の H_e は次式から求める

$$\frac{e^{-2 \cdot K \cdot \mu \left(\frac{H_e}{D_c}\right)} - 1}{-2 \cdot K \cdot \mu} \left\{ \frac{1}{2 \cdot K \cdot \mu} - \left(\frac{H}{D_c} - \frac{H_e}{D_c}\right) - \frac{rsd \cdot P}{3} \right\} \frac{1}{2} \left(\frac{H_e}{D_c}\right)^2 - \frac{rsd \cdot P}{3} \left(\frac{H}{D_c} - \frac{H_e}{D_c}\right) e^{-2 \cdot K \cdot \mu \left(\frac{H_e}{D_c}\right)} - \frac{1}{2 \cdot K \cdot \mu} \cdot \frac{H_e}{D_c} + \frac{H}{D_c} \cdot \frac{H_e}{D_c} = -rsd \cdot P \cdot \frac{H}{D_c}$$

W_v : 盛土によって管体に加わる鉛直土圧 (N/cm²)

C_c : 突出形の場合の土圧係数

w : 盛土の単位重量 (N/cm³)

D_c : 管の外径 (cm)

H : 盛土面から管頂までの高さ (cm)

K : ランキンの土圧係数 $\frac{1 - \sin \theta}{1 + \sin \theta}$

μ : 盛土の内部摩擦係数 ($\mu = \tan \theta$)

θ : 盛土の内部摩擦角 (°)

H_e : 等沈下面から管頂までの深さ (cm)

rsd : 沈下比 (下記表参照)

P : 突出比 (通常1.0)

管直上の土柱とその両側の土との相対的ズレは管頂より上方に行くに従って少くなりある高さ H_e で、ズレは0となる (この高さの水平面を「等沈下面」と呼ぶ)。

■ 沈下比の標準値 (rsd)

管種	地盤の状態	突出形
とう性管	締固めなし	-0.2
	締固め I	-0.1
	締固め II	0

土 圧

■ 逆突出形

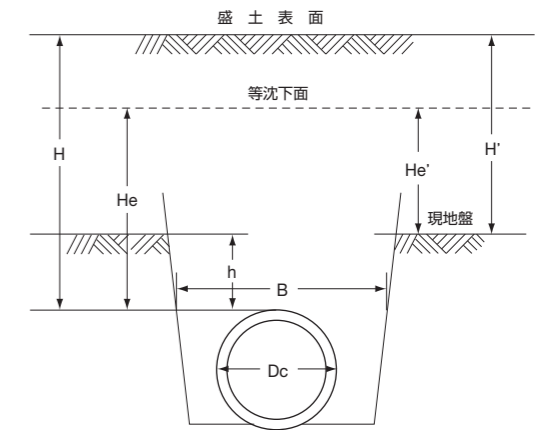
$$W_v = C_n \cdot w \cdot B$$

$H \leq H_e$ の場合

$$C_n = \frac{1 - e^{-2 \cdot K \cdot \mu \left(\frac{H}{B}\right)}}{2 \cdot K \cdot \mu}$$

$H > H_e$ の場合

$$C_n = \frac{1 - e^{-2 \cdot K \cdot \mu \left(\frac{H}{B}\right)}}{2 \cdot K \cdot \mu} + \left(\frac{H}{D_c} - \frac{H_e}{D_c}\right) e^{-2 \cdot K \cdot \mu \left(\frac{H}{B}\right)}$$



C_n を求めるにあたっての逆突出比 P' は現地盤から管頂までの高さを溝幅 B で割った比率をいいます。

$$P' = \frac{h}{B}$$

上式の H_e は次式から求める

$$\frac{e^{-2 \cdot K \cdot \mu \left(\frac{H_e}{B}\right)} - 1}{-2 \cdot K \cdot \mu} \left\{ \left(\frac{H'}{B} - \frac{H_e'}{B}\right) - \frac{1}{2 \cdot K \cdot \mu} \right\} - \frac{H_e'}{B} \left\{ \left(\frac{H'}{B} - \frac{H_e'}{B}\right) + \frac{1}{2} \frac{H_e'}{B} - \frac{1}{2 \cdot K \cdot \mu} \right\} = \frac{2}{3} rsd \cdot P' \left\{ \frac{e^{-2 \cdot K \cdot \mu \left(\frac{H_e}{B}\right)} - 1}{-2 \cdot K \cdot \mu} + \left(\frac{H'}{B} - \frac{H_e'}{B}\right) e^{-2 \cdot K \cdot \mu \left(\frac{H_e}{B}\right)} \right\}$$

■ 矢板施工

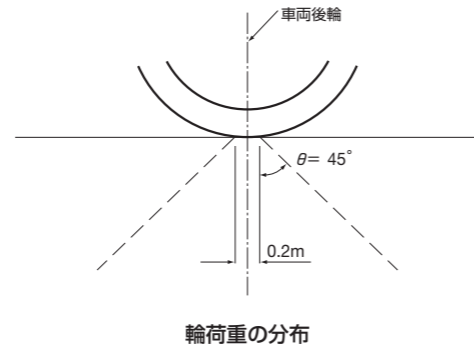
$$W_v = w \cdot H$$

溝掘削にあたり土留工として、矢板を施工する場合は、矢板の引抜き時に現地盤との間に縁切れが生じ、摩擦がなくなることから大きい鉛直土圧が作用することになります。したがって矢板を施工する時は上式を用います。

活荷重

■自動車荷重

自動車荷重は、公益社団法人日本道路協会発行の「道路土工・カルバート工指針」によるT荷重を用います。輪荷重は、地表面よりある角度をもって地中に分布するものと考えます。分布角は、車両の進行方向については45°で分布するものとし、それと直角方向は車両が並列に並ぶ可能性があることを考慮して車両占有幅2.75mの範囲に均等に分布するものとし、



活荷重による鉛直荷重算出式

$$Wv' = \frac{2P(1+i) \cdot \beta}{2.75(0.20+2h)}$$

P : 98kN
h : 土被り (m)
i : 衝撃係数
β : 断面力の低減係数

■衝撃係数

土被り (h)	衝撃係数
<1.5m	0.5
1.5m ≤ h < 6.5m	6.5 - 0.1h
6.5m ≤ h	0

■断面力の低減係数

土被りh ≤ 1mかつ 内径 ≥ 4mの場合	左記以外の場合
β	0.9

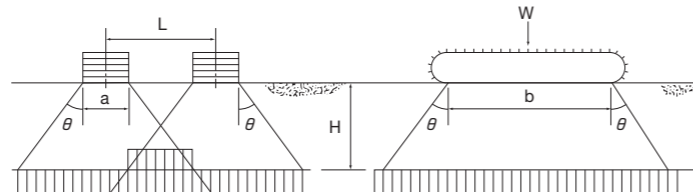
■トラック荷重による鉛直荷重強度

単位: kN/m²

土被り(m)	荷重 T-25 トラック	土被り(m)	荷重 T-25 トラック
0.6	76.44	1.4	32.11
0.7	66.89	1.5	30.10
0.8	59.45	1.6	28.14
0.9	53.51	1.7	26.40
1.0	48.64	1.8	24.84
1.1	40.13	1.9	23.44
1.2	37.04	2.0	22.17
1.3	34.40	-	-

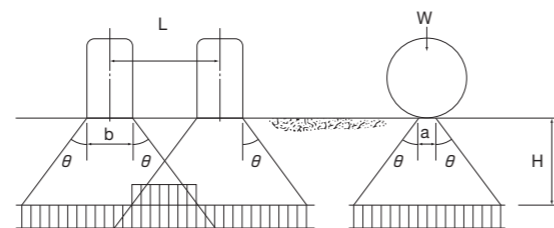
*トラック走行時の設計最小土被りは60cmとします。

■施工機械による活荷重



■ブルドーザー、重ダンプ、スクレーパー仕様

記号	機種	D10(CAT)	コマツ46t ダンプ	自走式 スクレーパー637E
-	全装備重量 (kN)	851.0	859.0	851.0
W	片側荷重 (kN)	425.0	292.0	277.0
b	接地長 (cm)	391.0	131.0	76.0
a	履帯幅 (cm)	76.0	20.0	20.0
L	履帯中心距離 (cm)	236.0	356.5	236.0



活荷重

■施工機械による活荷重

$$W^B = n \cdot q^B (1+i) \left(\frac{b}{b+2H \cdot \tan \theta} \right)$$

ここに、
 W^B : 施工機械による鉛直荷重 (kN/cm²)
 H : 埋戻し面から管頂までの深さ (cm)
 i : 衝撃係数
 q^B : 施工機械の接地圧 (kN/cm²)
 b : キャタピラ幅 (cm)
 θ : 荷重の土中への分散角度 (°) (一般の土質では45°としてよい)
 n : 一つのキャタピラのみ作用する場合 n=1、両方のキャタピラが作用する場合 n=2 とします。
 水平荷重は、活荷重と同様に取扱う。

■ブルドーザ諸元

ブルドーザ規格	接地圧 q^B (kN/cm ²)	キャタピラ幅 b (cm)	キャタピラ間隔 L (cm)	衝撃係数 i
3 ton級	0.0032	30	119	普通地盤 i=0.0 軟弱地盤 i=0.2
6 ton級	0.0045	35	142	
8 ton級	0.0047	41	154	
11 ton級	0.0056	46	188	
15 ton級	0.0058	51	188	

■工事車両による最小土被り

最低土被りは0.6m以上ですが、工事中における重機の走行は安全を考慮して次のとおりとします。

工事中の最小土被り=1.0m

注意

*降雨中又は、降雨後工事車両が走行する場合による最小土被りについては、十分留意してください。尚、懸念が想定される場合は鉄板等によりその部分を補強してください。

■ダブル管の設計諸元

規格	外径 (mm)	平均直径 (mm)	平均半径 (mm)	E・I (cm・kgf)
TDW 50	60	55.0	27.50	25
TDW 60	70	65.0	32.50	33
TDW 65	76	70.0	35.00	34
TDW 75	87	81.0	40.50	74
TDW 80	93	86.5	43.25	74
TDW 100	118	109.5	54.75	150
TDW 150	175	162.5	81.25	420
TDW 200	235	217.5	108.75	870
TDW 250	290	270.0	135.00	2,200
TDW 300	365	332.5	166.25	4,500
TDW 350	426	388.0	194.00	7,300
TDW 400	485	442.5	221.25	10,500
TDW 450	546	498.0	249.00	14,300
TDW 500	614	557.0	278.50	24,600
TDW 600	707	653.5	326.75	39,600
TDW 700	858	779.0	389.50	59,200
TDW 800	973	886.5	443.25	84,200
TDW 900	1,096	998.0	499.00	117,100
TDW 1000	1,219	1,109.5	554.75	170,400

■シングル管の設計諸元

規格	外径 (mm)	平均直径 (mm)	平均半径 (mm)	E・I (cm・kgf)
TDS 75・75L	87	81.0	40.50	67
TDS 80L	93	86.5	43.25	74
TDS 100L	118	109.5	54.75	100
TDS 100	117	100.0	50.00	100
TDS 150	173	150.0	75.00	270
TDS 200	225	200.0	100.00	420
TDS 250	273	250.0	125.00	1,600
TDS 300	328	300.0	150.00	2,900
TDS 350	388	350.0	175.00	4,600
TDS 400	428	400.0	200.00	6,900
TDS 450	487	450.0	225.00	9,800
TDS 500	549	500.0	250.00	13,500
TDS 600	665	600.0	300.00	23,200
TDS 700	777	700.0	350.00	36,800
TDS 800	862	800.0	400.00	55,200
TDS 900	978	900.0	450.00	78,400
TDS 1000	1,101	1,000.0	500.00	108,500

管の水平変形量 (たわみ量)

トヨドレンの地下埋設における水平変形量(たわみ量)は、スパングレーの公式によって求めます。

$$\Delta x = F \cdot \frac{2 \cdot K (W_v + W_v') \cdot R^4}{E \cdot I + 0.061 \cdot e' \cdot R^3}$$

ここに、 Δx : 管の水平変形量 (cm)
 F : 変形おくれ係数 ($F=1.25$ $F=1.5$)
 K : 基礎の支持角によって決まる係数
 $W_v + W_v'$: 土圧+輪圧 (kN/cm²)
 R : 管の平均半径 (cm)
 E : 管の弾性係数 (kN/cm²)
 I : 管の断面二次モーメント (cm⁴/cm)
 e' : 埋戻し土又は盛土の受働抵抗係数 (kN/cm²)

■ Kの標準値

基礎支持角	0°	30°	60°	90°	120°	180°
K	0.110	0.108	0.102	0.096	0.090	0.083

■ 管の弾性係数 (E)

管種	kN/cm ²
ポリエチレン管	100

■ IOWA式に対するU.S.B.R.の変形係数 (受働抵抗係数)

パイプの裏込め材料の種類 (統一分類法) ^{a)}	裏込めの締固め度に応じた e' (MN/m ²)			
	ダンブしたままの状態	緩い状態 y _d max ^{b)} <85% 相対密度 <40%	普通の状態 y _d max 85~95% 相対密度 40~70%	密な状態 y _d max >95% 相対密度 >70%
粒度のよい土 (LL>50) 中位から高塑性性を有する土CH、MH、CH-MH	データを与えることはできない、資格のある土質技術者に相談すること、 そうでないときは $E'=0$ とする。			
粒度のよい土 (LL<50) 中位から無塑性の土で25%以下の粗粒分を含むCL、ML、ML-CL	0.34	1.37	2.75	6.86
粒度のよい土 (LL<50) 中位から無塑性の土で粗粒分を25%以上含むCL、ML、ML-CL 細粒分を含む粗粒土で12%以上の細粒分を含むGM、GC、SM、SC	0.69	2.75	6.86	13.7
細粒分を含んでいないか、少量含んでいる粗粒土で 細粒分12%以下のGW、GP、SW、SP	1.37	6.86	13.7	20.6
破 砕 岩	6.86	20.6	20.6	20.6
変形のパーセント項の精度 ^{c)}	±2%	±2%	±1%	±0.5%

a) ASTM規格D-2487、U.S.B.R.規格E-3
b) y_d max: Standard Proctorの最大乾燥単位体積重量に対する比。
c) ±1%の精度で予測変形量3%ということは、実際の変形量が2%から4%の間にあることを示す。
注1) 数値は盛土高15m以下に適用できる。
2) 数値は安全率を含んでいない。
3) 数値は初期変形量の予測のみに使用できる。長期間の変形量の予測には適当な変形遅延係数では土の経時変化(クリープ)係数: F_dと称しているもの)を適用する必要がある。
4) もし2つの締固め領域の境界線上にあるときは、低い方の E' 値が2つの平均値を使用する。
5) プロクター(Proctor)のパーセントは標準試験の室内最大乾燥単位体積重量による。

■ 裏込め材料の種類 (出典: コルゲートメタルカルバートマニュアル)

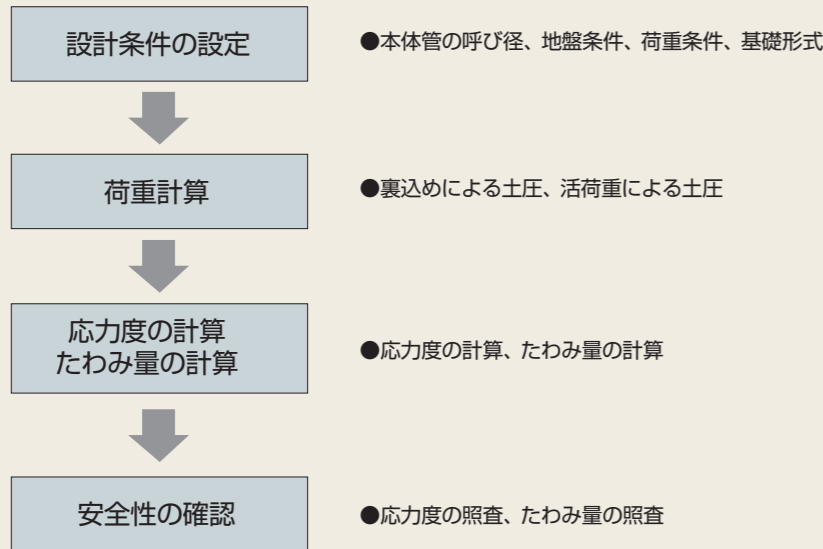
区分	裏込めの変形係数 (MN/m ²)	裏込め材料とその締固め度
A	7.4~14.7	砂または切込み砂利を用いるのが望ましいが、若干細粒分のある山砂でも、最大乾燥密度の90%以上に締固めればよい。
B	14.7~24.5	砂または切込み砂利を用い、最大乾燥密度の95%以上に締固められる。
C	24.5以上	特に粒度の良い切込み砂利などを指定して、十分な施工管理のもとで最大乾燥密度の95%以上に締固められる。

(注) 裏込めの締固め度は、JIS A 1210-1990(突固めによる土の締固め試験法)に規定するうち、突固め方法のE-a)によって求めた最大乾燥密度を基準とした百分率により、その一般的基準を示したものである。
また、裏込めの変形係数による現場管理値については、JIS A 1210-1993(CBR試験方法)よりCBR試験値を室内および室外試験で求め、 E_0 (土の変形係数) = {4.0} × CBRによって求めることもできる。

NEXCO (旧日本道路公団) 用排水管の埋設設計要領・埋設設計より抜粋しました。

■ 埋設設計の計算

道路に埋設する高密度ポリエチレン管体として高密度ポリエチレン管体の埋設設計する時の計算の手順は次のとおりです。



道路に埋設する高密度ポリエチレン管の管体の埋設設計は、道路土工カルバート工指針のたわみ性パイプカルバートに従い、曲げによる許容応力度と許容たわみ率の照査を行うものとしします。

■ 荷重条件

高密度ポリエチレン管の埋設設計における荷重条件は、下記を考慮するものとしします。

- (1) 活荷重
- (2) 土被り荷重 (鉛直土圧公式による)

(1) 高密度ポリエチレン管に働く活荷重の計算には、次式を用いるものとしします。

(a) 中央分離帯排水管の場合

$$q_1 = \frac{2P(1+i) \cdot \beta}{2.75(0.2+2H)}$$

(b) 縦断管の場合

1) H < 1.5mの場合

$$q_1 = \frac{P(1+i) \cdot \beta}{(0.5+2H)(0.2+2H)}$$

2) H ≥ 1.5mの場合

$$q_1 = \frac{2P(1+i) \cdot \beta}{(0.5+2H)(0.2+2H)}$$

ここで q_1 : 管に働く活荷重 (kN/m)
 P : 自動車後輪荷重 98.1kN
 i : 衝撃係数
 β : 断面力の低減係数
 H : 土被り (m)

■ 衝撃係数

土被り (H)	衝撃係数
H < 1.5	0.5
1.5m ≤ H	0.65-0.1H

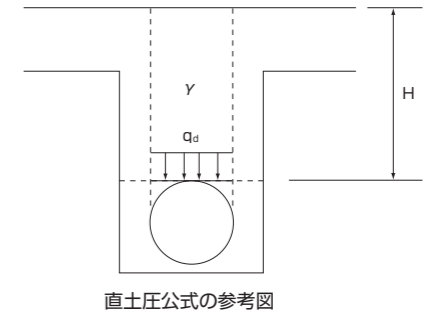
■ 低減係数

	β
土被り H ≤ 1mの場合	1.0
上記以外	0.9

(2) 道路に埋設する高密度ポリエチレン管に働く土被り荷重は、次式の直土圧公式を用います。

$$q_d = \gamma \cdot H$$

ここで、 q_d : 管に働く土被り荷重 (kN/m)
 γ : 土の単位体積質量 (kN/m³)
 H : 土被り厚 (m)



■ 許容応力度

高密度ポリエチレン管の許容応力度は、引張強度に安全率2を考慮し9.8MPaとします。

(1) 鉛直荷重および活荷重によって生じる曲げ管応力 (σ) は、次式により算出します。

$$\sigma = \frac{(k_1 \cdot q_d + k_2 \cdot q_L) r_t^2}{Z} \text{ (kN/m}^2\text{)}$$

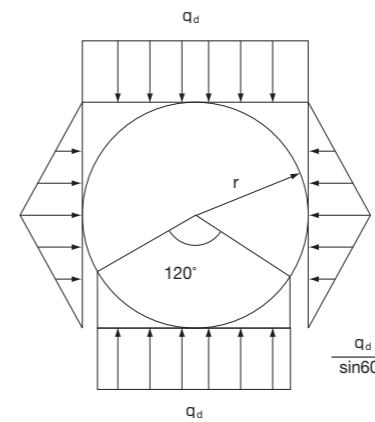
ここに k_1 : 鉛直土圧に対する係数
 k_2 : 活荷重に対する係数
 q_d : 鉛直土圧 (kN/m²)
 q_L : 活荷重による鉛直土圧 (kN/m)
 r_t : 管厚の中立軸半径* (m)
 Z : 管壁の断面係数 (m³/m)

*曲げ応力度の算出に用いる r_t は管厚中心半径であり、管壁の中立軸までを示しますが、平均半径 $r (=D/2)$ を用いてもかまいません。

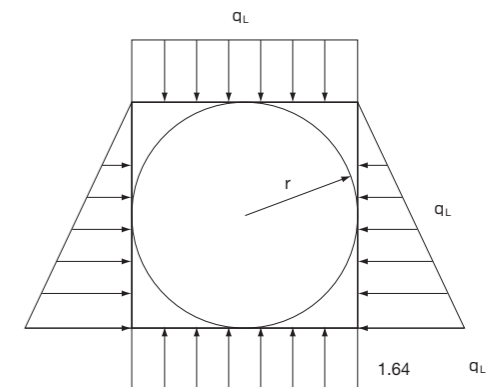
■ k_1, k_2 の値

種類	円形管	
	k_1	k_2
管頂部	0.107	0.079
管底部	0.121	0.011

注1) k_1, k_2 の値は、次ページの土圧分布状態で計算した値である。このときの荷重状態は、道路盛土の通常の締固めにより得られるものです。
 注2) 埋設条件などを考慮して安全を見込む場合は、有効な反力支承角を90°とし、円形管の k_1 は管頂の0.120、 k_2 は管頂の0.160を用います。



(a) 鉛直荷重による土圧分布



(b) 活荷重による土圧分布

許容たわみ率

高密度ポリエチレン管の許容たわみ率は、5%とします。(NEXCO用排水管編設計・施工要領)

(1) 本要領(案)で用いる管のたわみ量の算出式は、次式を用いて算出します。

$$\Delta x = (k_3 \cdot q_d + k_4 \cdot q_L) \frac{r_t^4}{E \cdot I_t}$$

ここで、 Δx : 管のたわみ量

k_3 : 鉛直土圧に対する係数 (0.07)

k_4 : 活荷重に対する係数 (0.030)

E : 高密度ポリエチレンの弾性係数

I_t : 管壁の断面二次モーメント (m^4/m)

※埋設条件なども考慮した安全を見込む場合は有効な反力支承角を 90° とし、 k_3 は0.085を用います。

(2) 管のたわみ率は、管の通水可能量に影響がない範囲を考慮して5%とした。管のたわみ率 (V) は、次式を用いて算出します。

$$V = \frac{\Delta x}{D} \times 100\%$$

ここで、 D : 管の平均外径 (m)

※NEXCO (旧日本道路公団) では本設用排水管の許容たわみ率は5%としております。

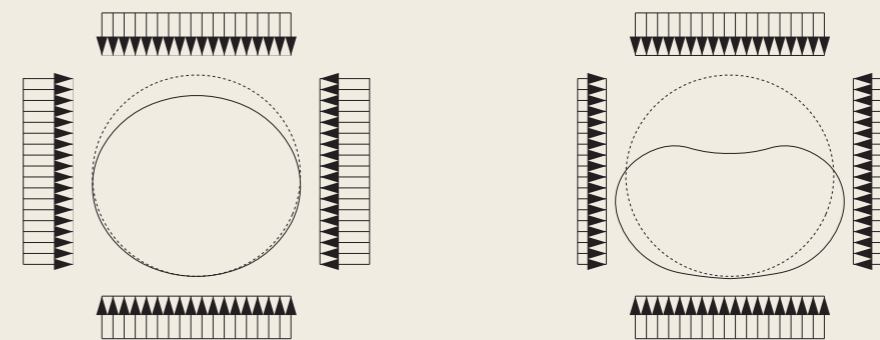
NEXCO 用排水管の設計諸元

呼称	外径 (cm)	平均直径 (cm)	弾性係数 E (kN/cm^2)	断面2次モーメント I (cm^4/cm)	断面係数 Z (cm^3/cm)
TDR 250	29.3	27.15	98	0.3370	0.2557
TDR 300	35.6	32.80	98	0.5370	0.3231
TDR 350	41.3	38.15	98	0.8280	0.4202
TDR 400	47.2	43.60	98	1.2020	0.5422
TDR 450	52.0	48.50	98	1.3530	0.6215
TDR 500	58.9	54.50	98	2.4270	0.9330
TDR 600	70.5	65.25	98	4.1120	1.2723

施工の重要性

たわみ性を有する高密度ポリエチレン管は周囲の土と協力して鉛直荷重を支える構造物であることから、大きな耐荷力を発揮させるためには側面の抵抗土圧が十分働くように砂や碎石(最大粒径40mm)のような良質材によって管周囲を裏込めし、均一に十分な締固めを行うことが必要です。

例えば、良質材を用いて十分な締固めが行われた場合は(a)に示すように鉛直荷重による側方のわずかな変形で抵抗土圧が発生し安定します。しかし、不良材料を用いて裏込めしたり、締固めが緩く不均一な場合には集中荷重や偏圧を受けやすく、変形を徐々に大きくし最終的には(b)のような座屈破壊に至ることにもなります。



(a) 良好な埋戻し状態

(b) 施工不良による座屈破壊

このようにたわみ性管は良質な裏込め材(基礎材)の選定と締固めは長期的な管路の安定を確保する上で最も大切である。したがって現場においては、こうした管の特性を十分理解して施工しなければなりません。

●不良材料の例

水分を多く含んだ土砂/凍結した土砂/草、芝、根、その他有機物を多く含んだ土砂/粘性土/有機質土/火山灰質粘性土/高有機質土(泥炭、黒炭、黒ボク等)/その他締め固め管理が困難と想定される特殊土 等。

管の取り扱い

運搬

(イ) 管はきわめて軽量であるが、材質的に損傷を受けやすいため積み込み、積み下ろしに際しては投下しないでください。

(ロ) 1本当りの重量が80kgを超える場合は必ず重機(小型クレーン)を使用して作業してください。

■裏込め材料のまき出し、締固め

裏込め作業は、ポリエチレン管の施工のうち最も重要な点であり、特に注意し入念に締固め施工をしなければなりません。これは施工の重要性でも述べたように、パイプ側面の抵抗土圧を大きくしてパイプの耐荷力を十分発揮させるためです。

また、裏込め材料の性質の良否が締固め施工の難易を左右し、ひいては完成後のポリエチレン管の品質にも影響をおよぼすため、良質な材料例えば切込み砂利、単粒度碎石と粒度分布の良いものを選択します。

締固めに当っては、管底くさび状部分を突き棒などを用いて十分に突固める必要があります。

裏込め材料の敷ならしに当っては、管に偏圧がかからないようにその両側の埋戻し高が同じになるように施工します。

但し、1回に投入する裏込め材料の高さは30cmを限度とし、各層ごとに十分な締固めを行ないます。

各施工条件における締固めの方法の目安は次のとおりです。

【裏込め材：良質土・締固め区分Ⅰ】 設計受働抵抗係数 $e' = 2.75\text{MN/m}^2$

- 1) 基底部については、ランマー（60kg～100kg級）等の締固め機械を使用し均一に締固めを実施します。
- 2) 管底くさび部分については突棒にて突固めを行います。
- 3) 管側部については、ランマー（60kg～100kg級）等の締固め機械を使用し、一層の仕上り高さを30cm程度とし3回程度締固めを実施します。
- 4) 管上部については、管頂から100cmまではランマー（60kg～100kg級）等の締固め機械を使用し、締固めを実施します。100cm以上についてはローラー等を使用し、締固めを実施します。

【裏込め材：単粒度碎石及びクラッシャーラン・締固め区分Ⅰ】 設計受働抵抗係数 $e' = 6.86\text{MN/m}^2$

- 1) 基底部については、ランマー（60kg～100kg級）等の締固め機械を使用し締固めを実施します。
- 2) 管底くさび部分については突棒にて突固めを行います。
- 3) 管側部については、ランマー（60kg～100kg級）等の締固め機械を使用し、一層の仕上り高さを30cm程度とし3回程度締固めを実施します。
- 4) 管上部については、管頂から100cmまではランマー（60kg～100kg級）等の締固め機械を使用し、締固めを実施します。100cm以上についてはローラー等を使用し、締固めを実施します。

【裏込め材：単粒度碎石及びクラッシャーラン・締固め区分Ⅱ】 設計受働抵抗係数 $e' = 13.7\text{MN/m}^2$

- 1) 基底部については、ランマー（60kg～100kg級）等の締固め機械を使用し締固めを実施します。
- 2) 管底くさび部分については突棒にて突固めを行います。
- 3) 管側部については、ランマー（60kg～100kg級）等の締固め機械を使用し、一層の仕上り高さを30cm程度とし5回程度締固めを実施します。
- 4) 管上部については、管頂から100cmまではランマー（60kg～100kg級）等の締固め機械を使用し、締固めを実施します。100cm以上についてはローラー等を使用し、締固めを実施します。

※締固めについては、ランマー等の機械が直接管に当たらないようご注意ください。

無孔管

■掘削・基床

1.掘削

現地盤または盛土後良く締固めた地盤を掘削してパイプを埋設する場合は、基床の締固めやパイプの敷設に差いつかえない限度で幅を出来るだけ小さくしてください。

※尚、掘削断面については各パイプの標準施工断面例および標準掘削幅の項（P15他）をご参照ください。



2.基床

パイプの特性を最大限に生かすため、荷重をパイプの全周に出来るだけ均等に分布させます。そのため、安定した土質または粗粒度の土質の地盤に敷設します。基床材料は圧縮性が少ない締固め易いクラッシャーラン、砂、砂質土、等を使用します。



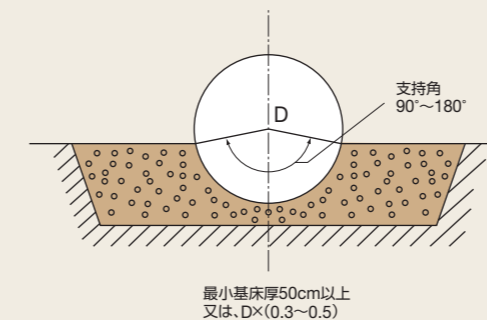
(通常地盤)

通常地盤に敷設する場合は良く締固めた良質の粗粒材料を用いた基床上に敷設します。

管径(mm)	<200	250~450	500~900	1000
最小基床厚	≥10cm	≥15cm	≥20cm	≥30cm

(軟弱地盤)

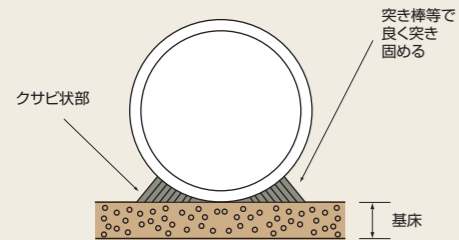
良質な粗粒材料に置換え軟弱層が厚い時は2D～3Dの幅の基床を設けます。基床厚は管径に0.3～0.5を乗じたものとし「最小50cm以上」とします。



■裏込め・埋戻し

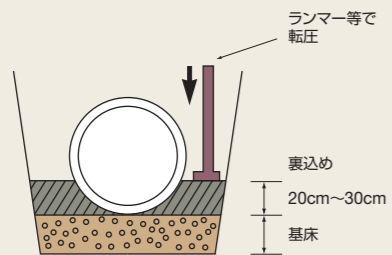
1. 管底部(クサビ状部)

締固めにあたって管底部(クサビ状部)は土圧反力が最も大きくなる部分ですので突き棒等を用いて入念に締固めしてください。

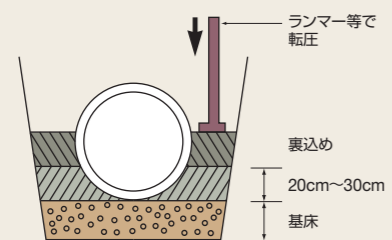


2. 管体側部

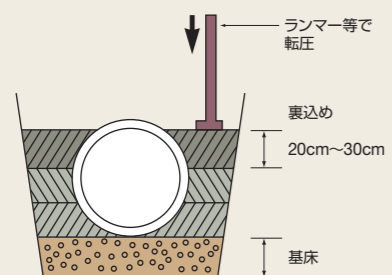
一回の裏込め高さを20cm~30cmとして、管体側部に空隙ができないようランマー等で十分締固めしてください。



裏込めにあたっては、偏圧がかからないようにパイプの両側の裏込め高さが常になりになるようにし、各層毎にランマー等で十分に締固めしてください。



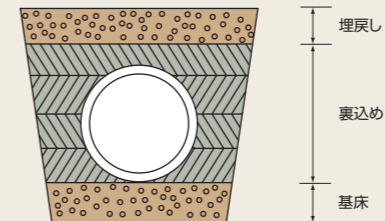
管上30cmまでは20cm~30cmごとに埋戻し材を入れランマー等で十分締固めしてください。



■裏込め・埋戻し

3. 埋戻し

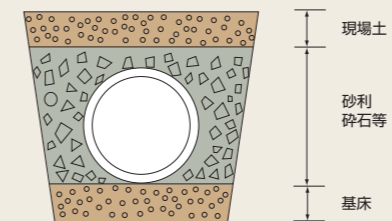
現地盤までの埋戻しは現場掘削土を入れ(不良土は除く)、整地機械による転圧は、管上100cm以上となつてから行ってください。



有孔管

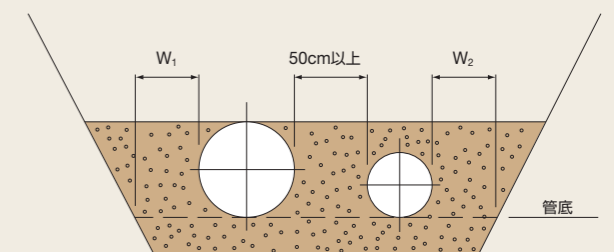
■裏込め・埋戻し

管上30cmまでは20cm~30cmごとに砂利石等を入れて、ランマー等で十分締固めしてください。



■複合配管の場合

単独配管の設計に準じます。管と管との間隔は、施工性、経済性、管理面等を考慮して決定しますが、最小間隔は50cm以上で、締固め作業が可能なものとします。ただし、管と管との間隔は W_1 、 W_2 の値が50cmを超える場合は、 W_1 、 W_2 のいずれか大きい方の値とします。



■暗渠排水工事の手順

暗渠の施工は原則として渠線の設定、資材の配置、掘削、管の敷設、埋戻し、排水口の施工の順序で行ないます。

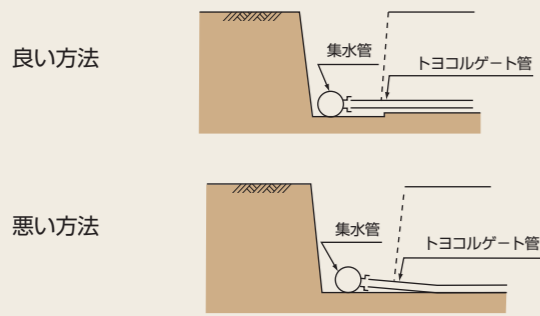
1、準備

- (1) 収穫後できるだけ地表排水を行ない地表を乾かします。
- (2) 現地で排水口、水甲、集水、吸水渠の位置を決めます。
- (3) 埋設資材は掘削前に管路敷設予定地に沿ってあらかじめ配置しておきます。

2、掘削

- (1) 掘削は下流から上流へ、集水渠から吸水渠へと進めます。
この時、逆勾配、不陸等が生じないように勾配、方向を確認しながら掘削を行ないます。
- (2) 管と管が分岐する部分、水甲を取付ける部分は人が入れる程度に手掘りし嵌合が不完全にならないようにします。
- (3) 大きい口径より小さい口径に分岐する場合の掘削深は同一深さに掘らず継手分岐部を真横にした時の深さにします。

●分岐部の掘削例



3、管の敷設

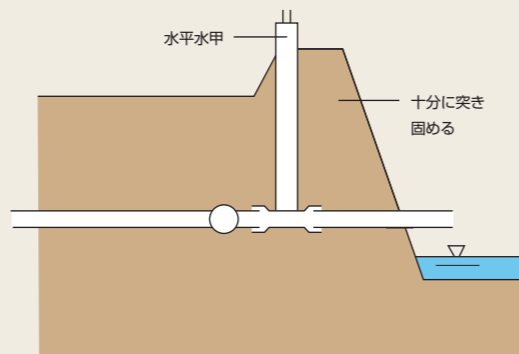
- (1) 管の敷設は掘削と反対に上流から下流へ吸水渠から集水渠へ進めます。ただし長尺ものを一貫施工するため、掘削と敷設を同時に行なう場合や掘削断面が崩壊、流動を起こすおそれのある場合には下流から配管して埋戻します。
- (2) 長尺ものは、そのまま渠底に敷設できるが、定尺ものは地上で接合し、管のたわみで曲がる程度で下していきます。
- (3) 分岐を取る場合、所定の継手を用いて行ない、分岐部に土砂が入らないようにワラ、ウエス等の栓をしてから渠底に降ろします。

- (4) 管内に土砂が入るのを防ぎ、また吸水部の径を大きくするため、管には十分な被覆を行ないます。被覆材としては、モミガラ、貝がら、松葉、そだ、碎石、よし等が用いられますが被覆の目的にかなない現地において最も調達しやすいものを選択します。
- (5) 管の上流端はキャップまたは立上り管を用い、土砂の流入を防ぎます。また敷設作業が一時中断するような場合は、栓をして泥水等の流入を防いでください。

4、埋戻し

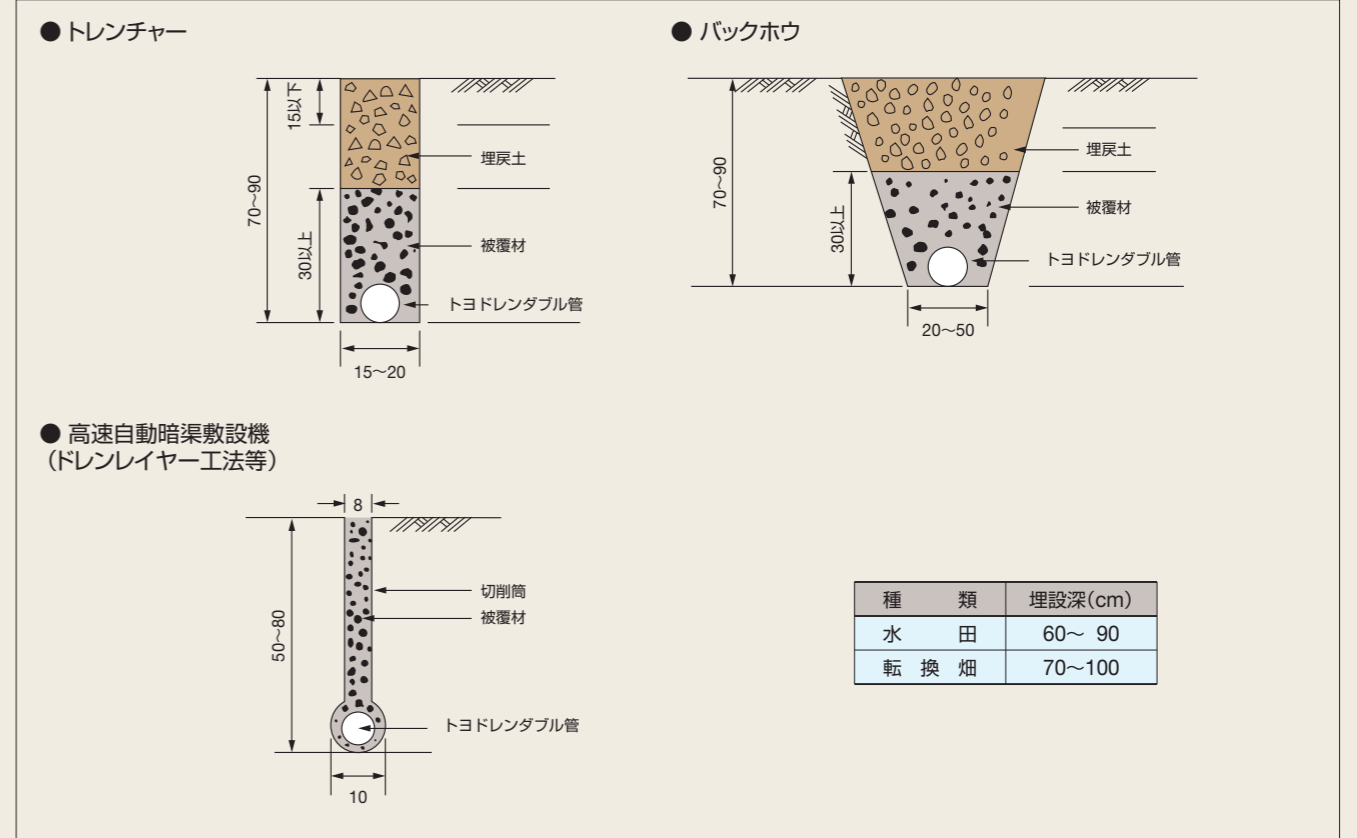
- (1) 埋戻しは掘削跡地の復元を目的としますが、溝の保護、管の固定、水みち機能の促進などを考慮して行ないます。
- (2) 管は非常に軽いため湧水個所で所々浮き上がるような場合は、1m位の間隔で管を固定する仮埋戻しを行ない、必ず管を水の中に沈め、渠底に固定します。
- (3) 土層中の透水は主として亀裂などの構造を通して行なわれるため、完全に埋戻すまでなるべく長期乾燥させ、埋戻しを行なう場合は管に直接衝撃を与えないよう掘削土を小さく砕いて突起物が直接管に当たらないようにします。
- (4) 水甲の基礎は十分突き固めてください。
- (5) 漏水防止のため、畦畔、法面は十分突き固めてください。

●水甲部施工例



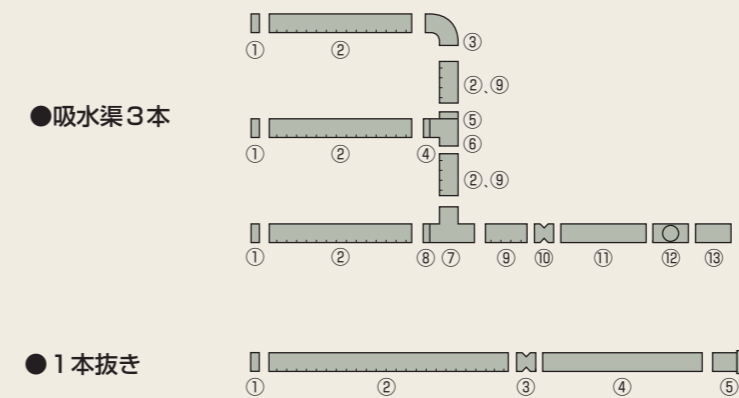
■標準掘削断面図(例)

(単位:cm)



種類	埋設深(cm)
水田	60~90
転換畑	70~100

■標準配管例



●吸水渠3本

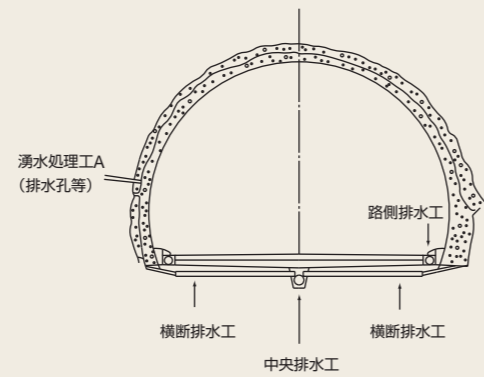
番号	部品名称	番号	部品名称
①	止り	⑧	片落カラー
②	トヨドレン(有孔管)	⑨	トヨドレン(無孔管)
③	90°エルボ	⑩	DV用ソケット+DS継手
④	片落カラー	⑪	VU管
⑤	片落カラー	⑫	水平水甲
⑥	90°チーズ	⑬	VU管
⑦	90°チーズ		

●1本抜き

番号	部品名称
①	止り
②	トヨドレン(有孔管)
③	VU用ソケット
④	VU管
⑤	ネジ式水甲キャップ

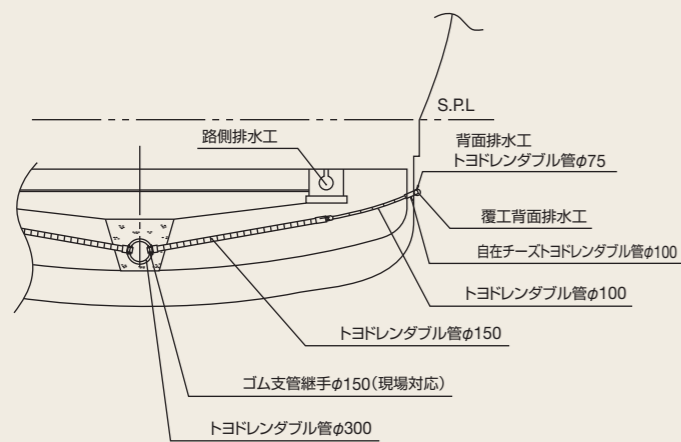
■ トンネルの暗渠排水工

●山岳トンネルの排水には、覆工背面の排水、路面の排水および路盤の排水があります。覆工背面の排水目的は、覆工背面に異常な水圧がかからないようにすることであり、すみやかに湧水を排水しなければなりません。これらの湧水は路盤中に設けられた横断排水管および中央排水管を経て坑外に排水する必要があります。

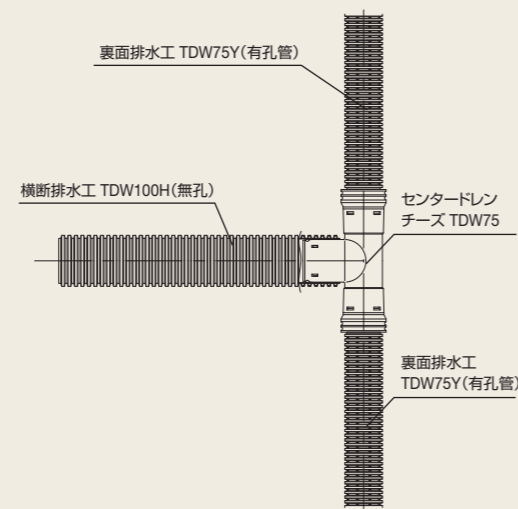


*日本道路協会編排水工指針より引用しました。

トヨドレン施工例



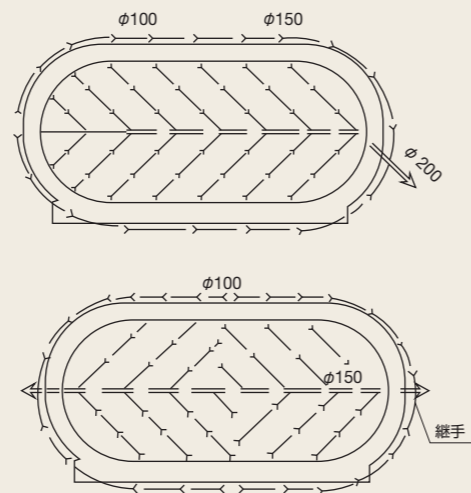
トンネル裏面排水施工例



■ 陸上競技場の暗渠排水工

陸上競技場に於ける暗渠排水工の設置は、トラックを横断して設置することを避け、トラックに沿って両側下に配置します。

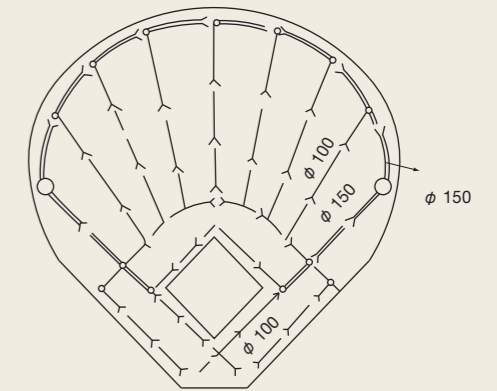
- 暗渠の深さは通常1m程度とする。地下水面の最高位の深さは、芝生の場合は0.4m以下であることが望ましい。
- 枝管は相互に平行に、かつ等間隔で配置し、主管に対して45°~90°の角度で接続します。
- 勾配は原則として0.2~1.0%とします。
- 排除日数は0.5日とします。
- 日雨量は理科年表により決定します。



■ 野球場の暗渠排水工

野球場における暗渠排水工の設置は、グラウンドの排水効果に差が生じないように等間隔に設置します。

- 暗渠の枝管は相互に平行に、かつ等間隔で配置し、主管に対して45°~90°の角度で接続します。
- 勾配は原則として0.2~1.0%とします。
- 排除日数は0.5日とします。
- 日雨量は理科年表により決定します。

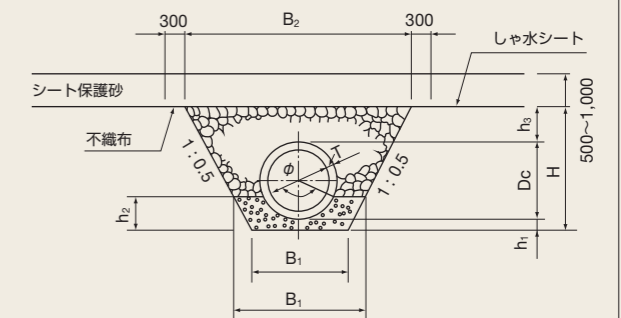
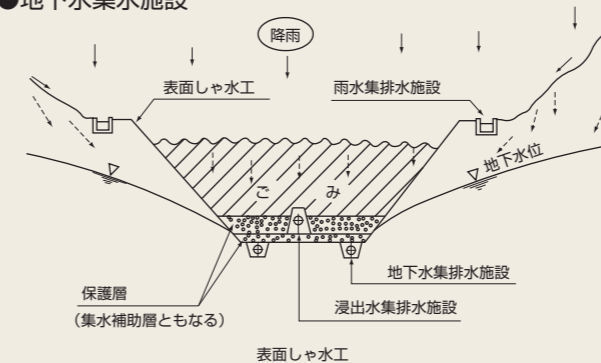


*国土交通省都市局公園緑地課 都市公園技術標準解説書より引用しました。

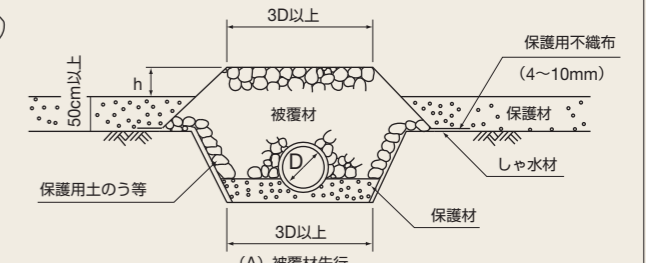
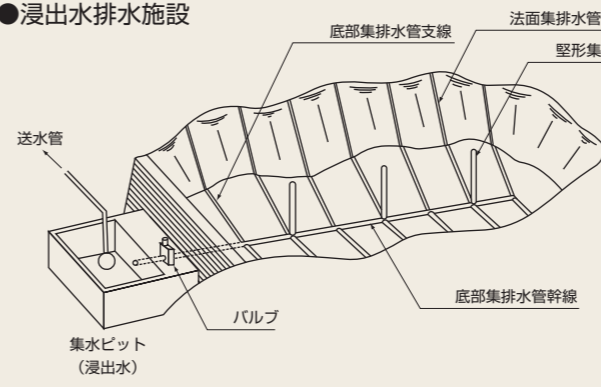
■ 一般廃棄物最終処分場の暗渠排水工

●廃棄物最終処分場の計画においては、しゃ水シートの下を流れる地下水を排水するための地下水集水施設と、埋立地内に流れ込んだ浸出水の集排水施設の双方を設けることがほとんどです。これらの集排水施設は暗渠排水工を用いて排水するのが一般的です。

●地下水集水施設



●浸出水排水施設



* (公社)全国都市清掃会議 廃棄物最終処分場指針解説より引用しました

トヨドレン施工事例

トヨドレンU字溝
トヨ角型フリューム



トヨドレン施工事例



▲ 圃場整備小排水路管路化工事



▲ 河川改修仮排水工事



▲ 土地造成防災暗渠排水工事



▲ 一般廃棄物処理場浸出集排水・ガス抜き管工事



▲ 土地造成堅形集排水管工事



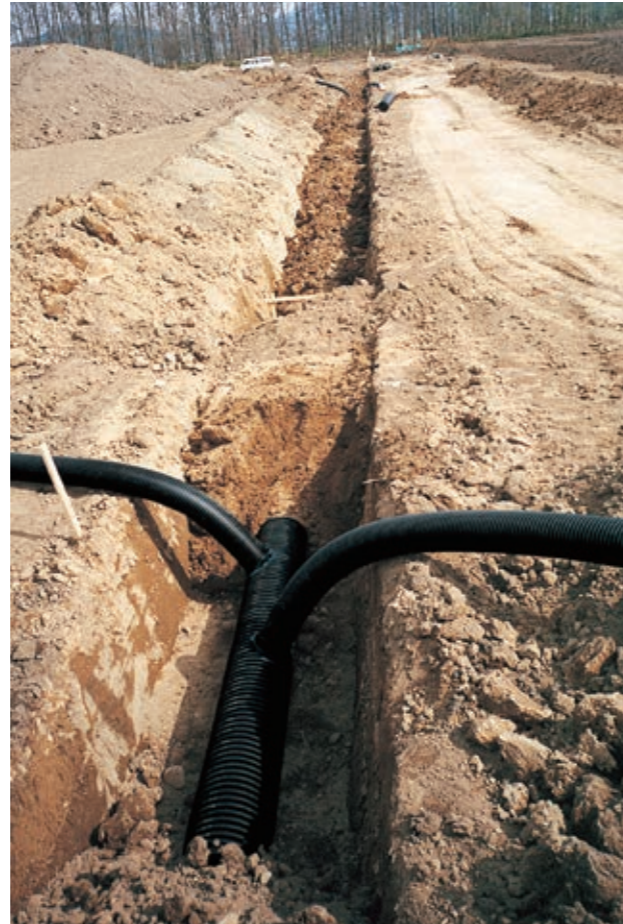
▲ 土捨場防災暗渠工事

トヨドレン施工事例

ゴム支管継手



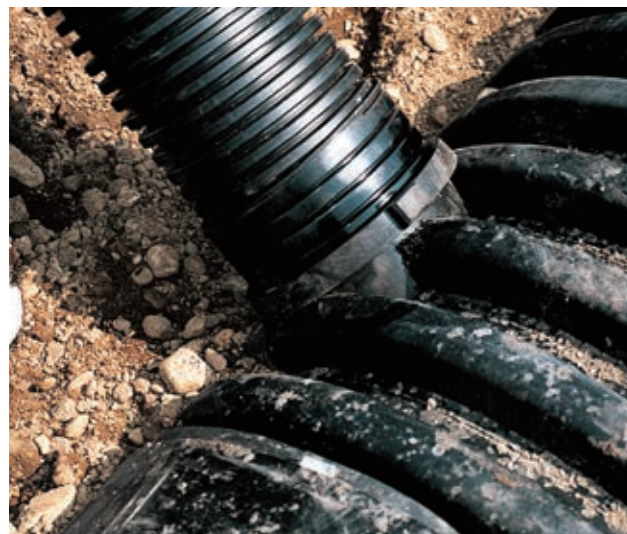
▲ トンネルセンタードレン ゴム支管用穴開け作業



▲ 小排水路の管路化事業 排水枝管接続



▲ トンネルセンタードレン横断管接続



▲ ゴム支管接続部



▲ 小排水路の管路化工事、枝管にVU管使用

トヨドレン施工事例

トヨドレンリング管 トヨドレンダブルSP管



▲ NEXCO用排水管工事



▲ 小排水路の管路化工事



▲ TDW300SP



▲ TDW300SP



▲ TDW400SP

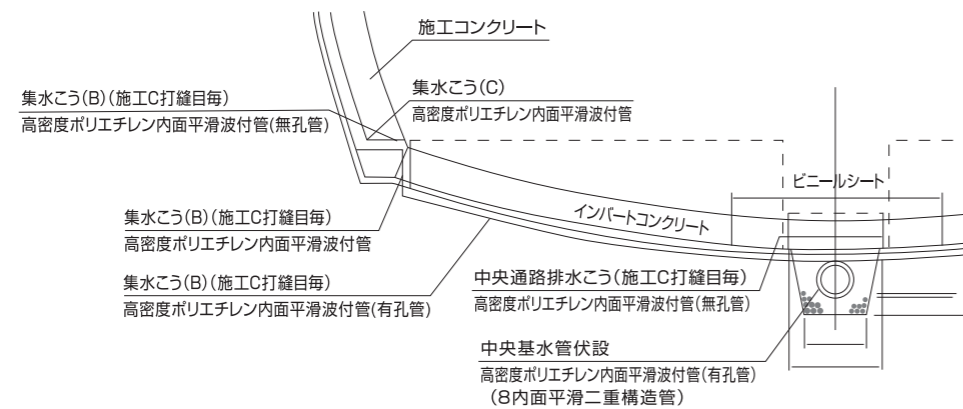
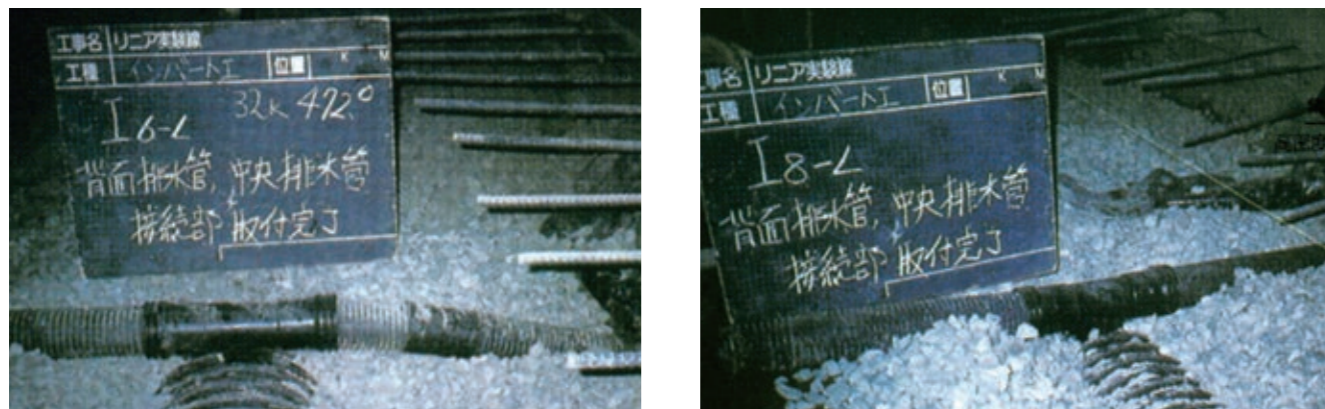


▲ TDW300SP

NEXCOトンネル中央排水工事



リニア実験線JRトンネル中央排水工事



露出配管参考使用例



⚠️ 注意事項

本製品は斜面であっても、基本的には土中に埋設して使用するのが原則です。埋設ができない場合には、敷設延長にかかわらず脱管や管の滑落を防止するため、本製品を現地盤に固定しながら施工する必要があります。

本製品の継手は、埋設した状態での管の接続状態保持を前提としておりますので、斜面に露出で設置する場合には、固定具の拘束強度によって管を保持しなければなりません。したがって、管の自重、管内を流れる水の重量、管に加わる衝撃力等を考慮した上で、脱管や管の滑落防止対策を必ず行ってください。

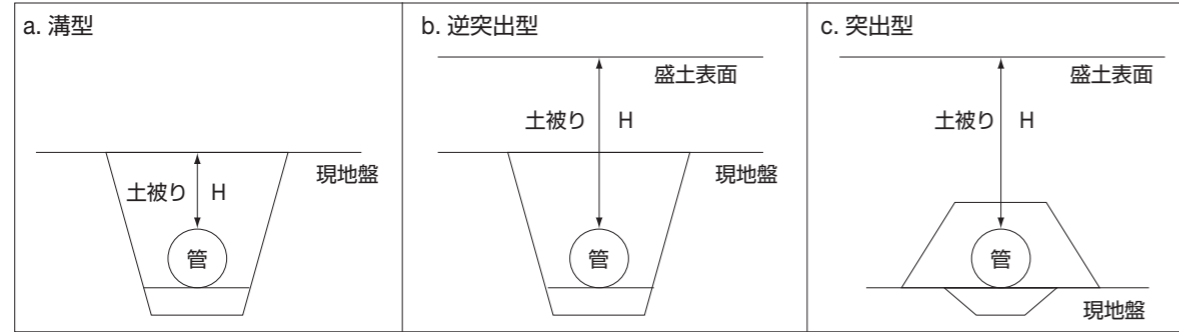
但し、施工が可能であっても、何らかの原因により脱管や管が滑落した場合、それによる重大な人的または、物的損害が発生することが容易に予測できる場所では本製品を使用しないでください。

尚、弊社では固定具を製造しておりませんので、現場で使用される固定具の強度、耐用年数等につきましては、別途固定具の製造元にお問い合わせください。

トヨドレン耐圧検討書チェックシート

1.管種・サイズ _____

2.基礎部施工断面図(※具体的な図面があれば添付してください。)



3.車輻荷重
 a.考慮しない b.トラック(t車) c.ブルドーザー(接地圧 kN/m²)
 d.その他特殊車輻(※接地幅、重量等、車輻の仕様書を添付してください)

4.現地盤の状態
 a.岩盤 b.良好 c.普通 d.軟弱(具体的に特記事項に記載してください)

5.基礎部裏込材(管周辺のフィルター材)
 a.良質土 b.クラッシャーラン c.単粒度砕石 d.砂質土
 e.現地発生土(土質を特記事項に記入)

6.土被り(上記断面図 Hの長さ)
 土質: _____
 最小0.3m以上 m
 特にご指定が無い場合は、土質は「十分湿った普通土」とします。その土質の諸元を単位重量17.7kN/m³、摩擦角30°、ランキン土圧係数 0.333、内部摩擦係数 0.577として計算致します。

7.案件情報
 ①使用目的 a.本設 b.仮設(約 ヶ月設置)
 ②用途 a.道路(舗装有/無) b.ゴルフ場 c.宅地・工場造成
 d.圃場内排水路(管路化事業)
 e.その他()
 ③資料提出先(役所名等) a.現場(現場名)
 b.役所(部署名:)

8.特記事項(使用状況、上記選択項目以外の情報等)

お客様名: _____ ご担当者名: _____

ご連絡先電話: _____ FAX: _____

メールアドレス: _____

ご住所: _____

※選択項目については、該当する物を丸で囲んでください。
 ※この「トヨドレン耐圧検討書チェックシート」は、コピーをとってお使いください。
 ※上記項目にご記入後、弊社までFAXいただければ強度計算がスムーズにできます。
 ※FAX送付先は、本資料最終ページ記載の環境資材部 環境資材課・支店までお願いします。

⚠️ ご注意

本資料に記載する製品の仕様・性能数値は、弊社における設計計算と社内試験、製品使用実績、および公的規格・仕様に基づいており、当該製品の一般的な条件における、管選定の目安として掲示するものです。記載使用条件を外れて、また、特殊な使用条件下で当該製品をご使用される場合は、事前に弊社と技術的な打合せをするか、ユーザー各位の責任の下に、性能確認のための検証と評価を行うことが必要です。この手続きを経ずに、物的・人的損害が発生しても、弊社はその責任を負いかねます。また、本資料に記載する情報は、誤りの訂正、不十分な内容の補足・改善、設計変更、製品の生産中止等、弊社が必要とする事由により、予告なく改定されます。従って、本資料で製品選定の際には、必要に応じて、最新版であるか弊社までご確認ください。

トヨドレンの取扱について

⚠️ 用途

- 弊社の管および継手は、自然流下で使用されることを前提に設計されておりますので、常時内圧が加わるような場合には、継手部等から漏水する可能性があります。
- 内圧が加わると想定される場合には、弊社までお問合せください。
- 弊社の管および継手は、地中に埋設して使用することを原則としております。露出配管での使用を計画されている場合には、弊社までお問合せください。
- 弊社製品は、一般土木・農業用の吸排水管として設計されておりますので、水以外の流体あるいは気体等を移動させるために使用する場合は、弊社までお問合せください。

【注意】ケガや事故防止のため、以下の事を必ずお守りください。
 「負傷する可能性、または、物的損傷が発生する可能性が想定される」内容です。

⚠️ 保管時におけるご注意

- 製品の保管は、原則として炎天下や酷暑の場所を避けて屋内の平らな場所に置いてください。やむを得ず凹凸の激しい場所に置く場合は、台木等を敷いて平らにしてその上に置いてください。屋外に保管する場合は、不透明のシートなどで覆って直射日光や雨水を避けてください。炎天下や酷暑の場所でシートで覆って保管した場合、内部温度が異常に上がることがありますので、通気を良くするなどして温度が上昇しないように注意してください。
- 製品を積み重ねて保管する場合、風などによって荷崩れを起こすことがありますので、ロープを掛けるなどの適切な処置を施してください。
- 製品は、次のような場所には置かないでください。○鋭利な治工具類を使用する場所○溶接・溶断の火花や炎・トーチランプの火などの火気により燃える恐れのある場所○落下物の恐れのある場所
- 保管場所への第三者の立ち入りを防止して、人為的な外傷から保護してください。
- シーリング材、ゴム輪等を保管する際は屋内に保管し、直射日光・雨等を避けるようにしてください。
- 管の中に入らないでください。

⚠️ 運搬、取り扱い時におけるご注意

- 製品の運搬や取り扱いに際しては、衝撃を与えたり、傷をつけたり、放り投げたり、落下させたり、引きずったりしないように注意してください。製品に変形や損傷が生じた場合は、その製品は使用しないでください。
- 製品の吊り上げ・吊り下しには、必ず布製吊り具(ナイロンスリング等)を使用してください。ワイヤーロープは、製品に傷をつける恐れがありますので使用しないでください。
- ポリエチレンは可燃物ですので、炎火やトーチランプの火、溶接・溶断の火花等の火気には十分に注意してください。また、高温で軟化変形を起こしますので、ストーブ、工事用照明ランプなどを近づけないでください。

⚠️ 管の接続時におけるご注意

- ゴム輪接合にあたっては、溶剤系の接着剤、油、グリス、界面活性剤類はゴム輪を侵したり、肌あれ等の問題をおこしますので、絶対に使用しないでください。
- 継手接合を行うときゴム輪付近を持って接合挿入すると、指が継手と管の間に挟まりケガをする恐れがあります。接合の際には、手の位置に十分注意してください。
- ゴム輪を装着する場合には、ゴム輪を引張って装着しますが、その際、管とゴム輪の間に指を挟んでケガをする恐れがありますので、ゴム輪の装着には十分ご注意ください。
- トヨドレンには、直接ネジを切らないでください。また、バーナーやトーチランプなどで直接炎を当てて曲げ加工しないでください。
- 半割継手およびストロングソケットを管にセットする際には、管やソケット接合部に指等を挟まりケガをする恐れがありますので十分にご注意ください。
- ホールソーご使用の際には、ホールソーの使用取扱説明書に従って十分安全に注意して作業を行ってください。

⚠️ 廃棄上のご注意

- 製品の残材や廃材は、現場焼却しないでください。ポリエチレンは消防法によって指定可燃物とされています。廃材にあたっては、「廃棄物処理および清掃に関する法律」に必ず従って焼却または埋め立てを行ってください。

関連法規

- 保管: 消防法(指定可燃物、合成樹脂類 3000kg)
- 廃棄: 廃棄物処理及び清掃に関する法律