

○ RaRa 排水口接続管

トヨドレンCタイプ

・内面が平滑であり、速やかに排水できます。 ・フレキシブルに曲がるため、施工が容易です。



トヨドレンCタイプの製品図

トヨドレンCタイプの規格

規格	外径(D) mm	内径(d) mm	定尺(L) m	谷幅(a) mm	ピッチ(P) mm
TD150C	177	150	5	6	17.5

○ 施工事例

施工手順



施工例



RaRa排水口

ポリエチレン製汎用田型排水口



Denka デンカ株式会社

環境資材部
東京都中央区日本橋室町2-1-1 (日本橋三井タワー)
TEL (03) 5290-5545 FAX (03) 5290-5709

札幌支店
札幌市中央区南二条西2-18-1 (NBF札幌南二条ビル)
TEL (011) 205-6868 FAX (011) 205-6978

東北支店
仙台市青葉区本町1-10-3 (仙台新和ビル)
TEL (022) 223-9214 FAX (022) 713-6780

名古屋支店
名古屋市中村区名駅南1-24-20 (名古屋三井ビル新館)
TEL (052) 561-1570 FAX (052) 571-7843

福岡支店
福岡市博多区冷泉町5-35 (福岡祇園第一生命ビル)
TEL (092) 263-0837 FAX (092) 263-0845

千葉工場
千葉市原市五井南海岸6
TEL (0436) 26-3200 FAX (0436) 26-3300

美唄分工場
北海道美唄市東五条北10-1-1
TEL (0126) 62-1444 FAX (0126) 62-1445

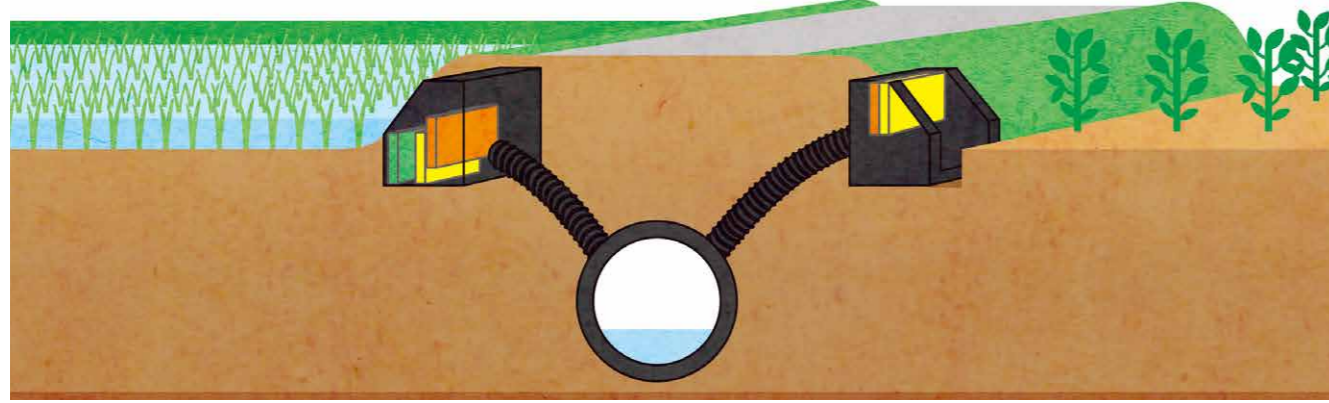
九州プラスチック工場
熊本県玉名市中字大港209-1
TEL (0968) 72-5121 FAX (0968) 74-0754

URL <http://www.denka.co.jp>

※製品仕様、梱包仕様、色は、予告なく変更することがありますので、ご了承ください。

軽量で施工もラクラク ポリエチレン製汎用田型排水口

二重シャッターによる水位調節機能。排水の迅速化・畑作対応！軽量のため人力施工が可能。



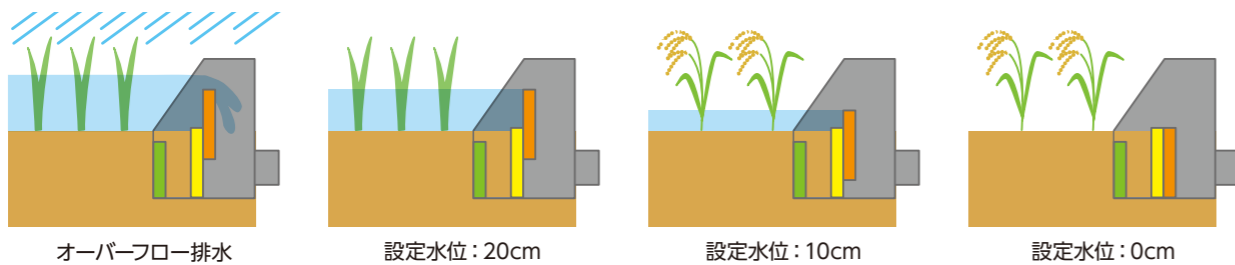
○ 水位調節機能

・二重シャッター機能により、田面～+20cmまで無段階調節が可能。

操作方法

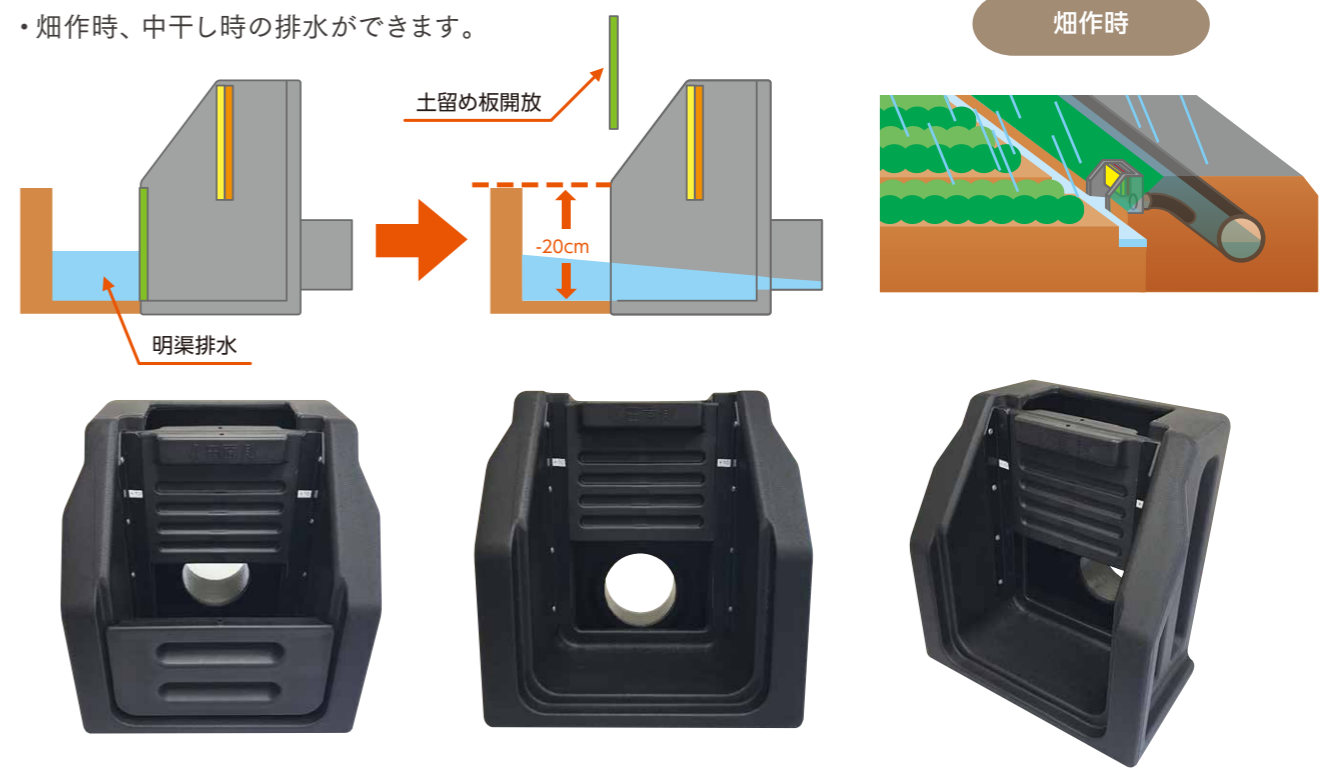


使用例

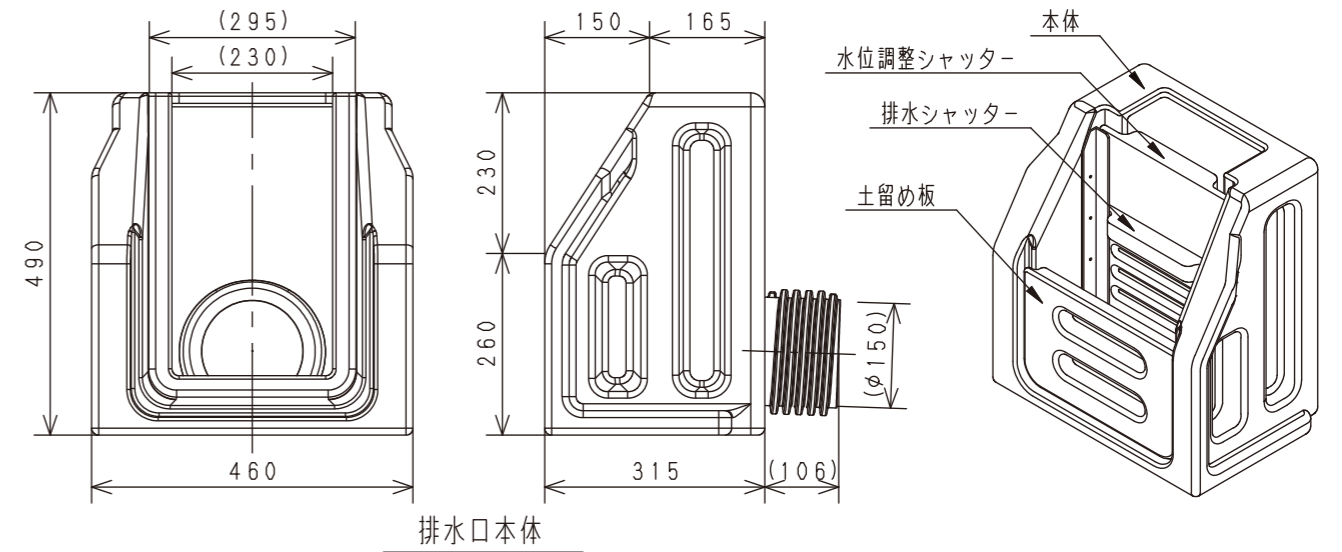


○ 排水機能

- ・土留め板の開放により田面下20cmまで対応。
- ・畑作時、中干し時の排水ができます。



○ 製品図



○ 使用上の留意点

